

**AGS/GR**

Milling plants - Groupes meuniers - Sistema de moagem  
Instalaciones de molienda - Мукомольная группа



Impianto molitorio  
Catalogo ricambi

Milling plant  
Spare parts catalogue

---

Model      AGS4/3500 GR-1SE/24  
                 480V 60Hz

---

---

Code        RENENERGY01/08

---

Date        2008.04.28

---

Revision    00

---



A horizontal line spanning the width of the page, located near the bottom edge.



## RICAMBI SPARE PARTS

---

- Tutte le parti di ricambio dell'impianto molitorio possono essere richieste alla ditta costruttrice, specificando:

- *modello*
- *numero di matricola*
- *anno di costruzione*
- *codice di riferimento del ricambio*
- *mezzo di trasporto: nel caso questa voce non sia specificata, la ditta costruttrice, pur dedicando a questo servizio una particolare cura, non risponde di eventuali ritardi di spedizione dovute a cause di forza maggiore.*

Si ricorda infine che la ditta costruttrice è sempre a disposizione per qualsiasi necessità di assistenza tecnica.

- All the spare parts of the mill plant can be ordered from the manufacturer, quoting:

- *model*
- *serial number*
- *year of manufacture*
- *reference code of the part;*
- *means of transport: if no preference is specified, the manufacturer shall do its best to ensure you receive good service, though it declines all responsibility for any delays in shipment as a result of force majeure.*

Lastly, remember you can always contact the manufacturer for your servicing.

---

## **ATTENTION !**

THE USE  
OF ORIGINAL PARTS TO  
ENSURE THE CORRECT  
FUNCTIONING  
OF THE MACHINE

---



---

## **ATTENZIONE !**

PER UN CORRETTO  
FUNZIONAMENTO DELLA  
MACCHINA USARE  
ESCLUSIVAMENTE RICAMBI  
ORIGINALI

---



**PUNTI DI INGRASSAGGIO  
LUBRICATION POINTS  
POINTS DE GRAISSAGE**

**PUNTOS DE ENGRASE  
SCHMIERSTELLEN  
МЕСТА ДЛЯ СМАЗКИ**

**MULTIFAK  
TEXACO  
EP 2**

GRASSO  
GREASE  
GRAISSE  
GRASA  
GRAXA

**ALMAR 250  
EXTRA**

GRASSO  
ALIMENTARE  
FOOD-GRADE  
LUBRIFICANT  
GRAISSE  
ALIMENTAIRE  
GRASA  
ALIMENTARIO  
GRAXA  
ALIMENTAR

I PUNTI DI INGRASSAGGIO SONO INDICATI NEL CATALOGO RICAMBI CON QUESTI SIMBOLI.

THE LUBRICATION POINTS ARE INDICATED IN THE SPARE PARTS CATALOGUE WITH THESE SYMBOLS.

LES POINTS DE GRAISSAGE SONT INDIQUES SUR LE CATALOGUE DE PIECES DE RECHANGE AVEC CES SYMBOLES.

LOS PUNTOS DE ENGRASE ESTAN SEÑALADOS EN EL CATALOGO DOS PIEZAS DE REPUESTOS CON ESTOS SÍMBOLOS.

DIE SCHMIERSTELLEN SIND IM KATALOG MIT DIESEN SYMBOLEN GEKENNZEICHNET.

МЕСТА СМАЗКИ УКАЗАНЫ В КАТАЛОГЕ ДАННЫМИ СИМВОЛАМИ.



IT INGRASSAGGIO CON PISTOLA INGRASSATRICE UNA VOLTA AL MESE.  
PT LUBRIFICAÇÃO COM PISTOLA UMA VEZ POR MÊS.  
EN LUBRICATION WITH PISTOL ONCE EVERY MONTH.  
ES ENGRASE CON PISTOLA DE ENGRASAR UNA VEZ CADA MES.  
FR GRAISSAGE AVEC SERINGUE DE GRAISSAGE UNE FOIS PAR MOIS.



IT INGRASSAGGIO CON PISTOLA INGRASSATRICE OGNI DUE MESI.  
PT LUBRIFICAÇÃO COM PISTOLA A CADA DOIS MESES.  
EN LUBRICATION WITH PISTOL EVERY TWO MONTHS.  
ES ENGRASE CON PISTOLA DE ENGRASAR CADA DOS MESES.  
FR GRAISSAGE AVEC SERINGUE DE GRAISSAGE TOUS LES DEUX MOIS.



IT INGRASSAGGIO CON PISTOLA INGRASSATRICE OGNI TRE MESI.  
PT LUBRIFICAÇÃO COM PISTOLA A CADA TRÊS MESES.  
EN LUBRICATION WITH PISTOL EVERY THREE MONTHS.  
ES ENGRASE CON PISTOLA DE ENGRASAR CADA TRES MESES.  
FR GRAISSAGE AVEC SERINGUE DE GRAISSAGE TOUS LES TROIS MOIS.



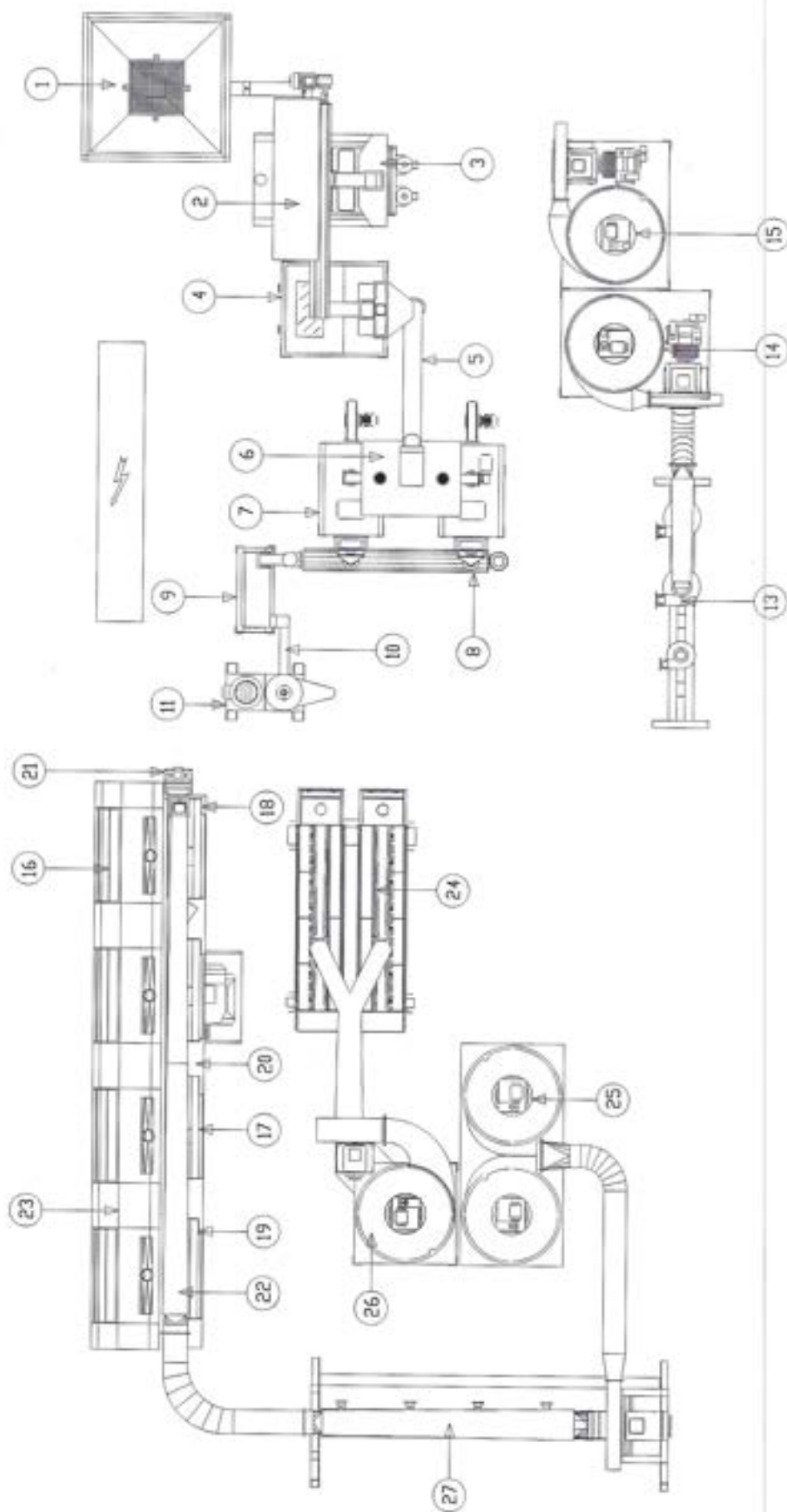
IT INGRASSAGGIO CON PENNELLO UNA VOLTA OGNI MESE.  
PT LUBRIFICAÇÃO COM PINCEL UMA VEZ POR MÊS.  
EN LUBRICATION WITH BRUSH ONCE EVERY MONTH.  
ES ENGRASE CON PINCEL UNA VEZ CADA MES.  
FR GRAISSAGE AVEC PINCEAU UNE FOIS PAR MOIS.



IT INGRASSAGGIO CON PENNELLO OGNI DUE MESI.  
PT LUBRIFICAÇÃO COM PINCEL A CADA DOIS MESES.  
EN LUBRICATION WITH BRUSH EVERY TWO MONTHS.  
ES ENGRASE CON PINCEL CADA DOS MESES.  
FR GRAISSAGE AVEC PINCEAU TOUS LES DEUX MOIS.



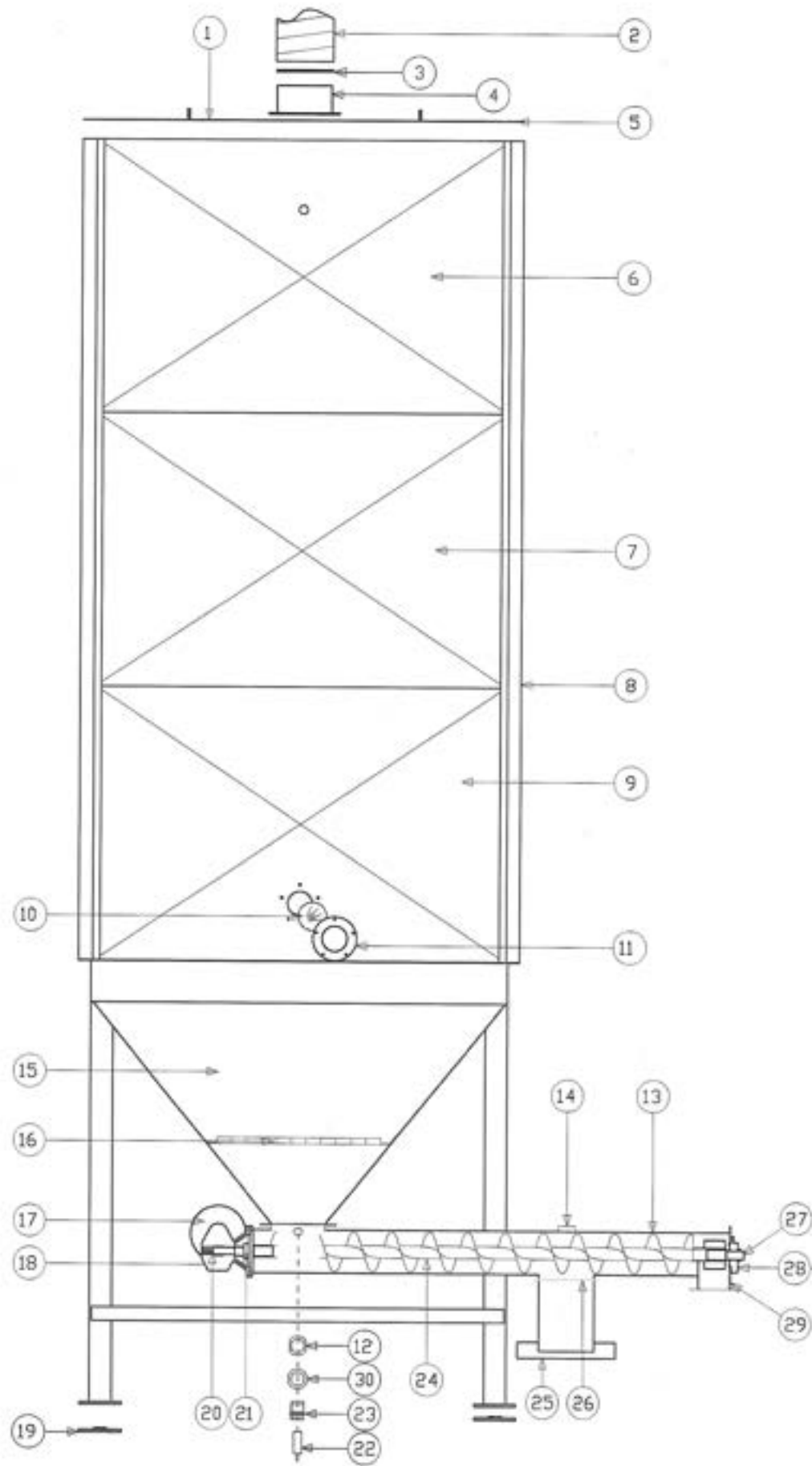
IT INGRASSAGGIO CON PENNELLO OGNI TRE MESI.  
PT LUBRIFICAÇÃO COM PINCEL A CADA TRÊS MESES.  
EN LUBRICATION WITH BRUSH EVERY THREE MONTHS.  
ES ENGRASE CON PINCEL CADA TRES MESES.  
FR GRAISSAGE AVEC PINCEAU TOUS LES TROIS MOIS.



**IMPIANTO MOLITORIO AGS4**COD  
**ENERGY0108TV0****AGS4 MILL PLANT**DATA  
**28.03.2008**REV  
**00**

Ref.	Code	Q.ty	Descrizione	Description	Page
1	AGS8ULCSA1.1	1	TRAMOGGIA DI CARICO	LOADING HOPPER	8
2	AGS435TV1.2	1	TRASPORTO PULITURA	CLEANING UNIT CONVEYOR	10
3	AGS8ULCSA1.2	1	TRABATTO PULITURA	CLEANING UNIT SIEVE	18
4	AGS4ULCSA1.4	1	SPIETRATORE	DESTONER	22
6	AGS4ULCSA1.5	1	COCLEA INCLINATA PULITURA	CLEANING UNIT INCLINED WORM SCREW	24
6	AGS4ULCSA1.6	1	TRAMOGGIA POLMONE	MAIN HOPPER	26
7	DG20TVR001	2	Vedere manuale DEGERMINATRICE "DG20"	See MAIZE DEGERMINATOR user's manual "DG20"	
8	AGS4ULCSA1.8	1	COCLEA ALIMENTAZIONE CLASSIFICATORE	ROTATIV CLASSIFIER FEEDING SCREW CONVEYOR	28
9	AGS4ULCSA1.9	1	CLASSIFICATORE ROTATIVO	ROTATIV CLASSIFIER	30
10	AGS4ULCSA1.10	1	COCLEA UMIDIFICATORE INTENSIVO	INTENSIVE CONVEYOR BLENDER WORM SCREW	32
11	AGS4ULCSA1.11	1	UMIDIFICATORE INTENSIVO	INTENSIVE CONVEYOR BLENDER	34
13	AGS4ULCSA1.13	1	TRAVE RACCOLTA SOTTOPRODOTTO	BYPRODUCT COLLECTING BEAM	44
14	AGS4ULCSA1.14	1	FILTRO TRAVE SOTTOPRODOTTI	FILTER BYPRODUCT COLLECTING BEAM	42
15	AGS8ULCSA1.9	1	FILTRO PULITURA	CLEANING UNIT FILTER	38
16	AGS4ULCSA2.1	1	LAMINATOIO	ROLLING MILL	46
17	AGS4ULCSA2.3	1	ROTOSEPARATORI MOLINO	MILL ROTOSEPARATORS	72
18	AGS435TV2.3A	1	DEVIATORE PER COCLEE TRIPLE B1-B2	B1-B2 ROTOSEPARATOR TRIPLE SCREW SWITCH	82
19	AGS435TV2.3B	1	DEVIATORE PER COCLEE TRIPLE R1-R2	R1-R2 ROTOSEPARATOR TRIPLE SCREW SWITCH	84
20	AGS4ULCSA2.2	1	COCLEE TRIPLE ROTOSEPARATORI	ROTOSEPARATOR TRIPLE SCREW	86
21	AGS4ULCSA2.8	1	TARARA ASPIRAZIONE PELLICOLA	SIFTER ASPIRATOR CORN HUSK	88
22	AGS4ULCSA2.5	1	LINEA ASPIRAZIONE + TRASMISSIONE VALVOLE	ASPIRATION LINE+VALVE TRANSMISSION	90
23	AGS435TV2.4	1	PROTEZIONI	PROTECTION DEVICE	92
24	SETV1	1	Vedere manuale SEMOLATRICE "SE"	See PURIFIER UNIT user's manual "SE"	
25	AGS4ULCSA2.6	1	FILTRO DOPPIO	DOUBLE FILTER	94
26	AGS4ULCSA1.18	1	FILTRO SEMOLATRICE	FILTER PURIFIER UNIT	98
27	AGS4ULCSA2.9	1	BOCCASACCHI MOLINO	MILL UNIT OPEN MOUTH BAG PACKER	104









# TRAMOGGIA DI CARICO

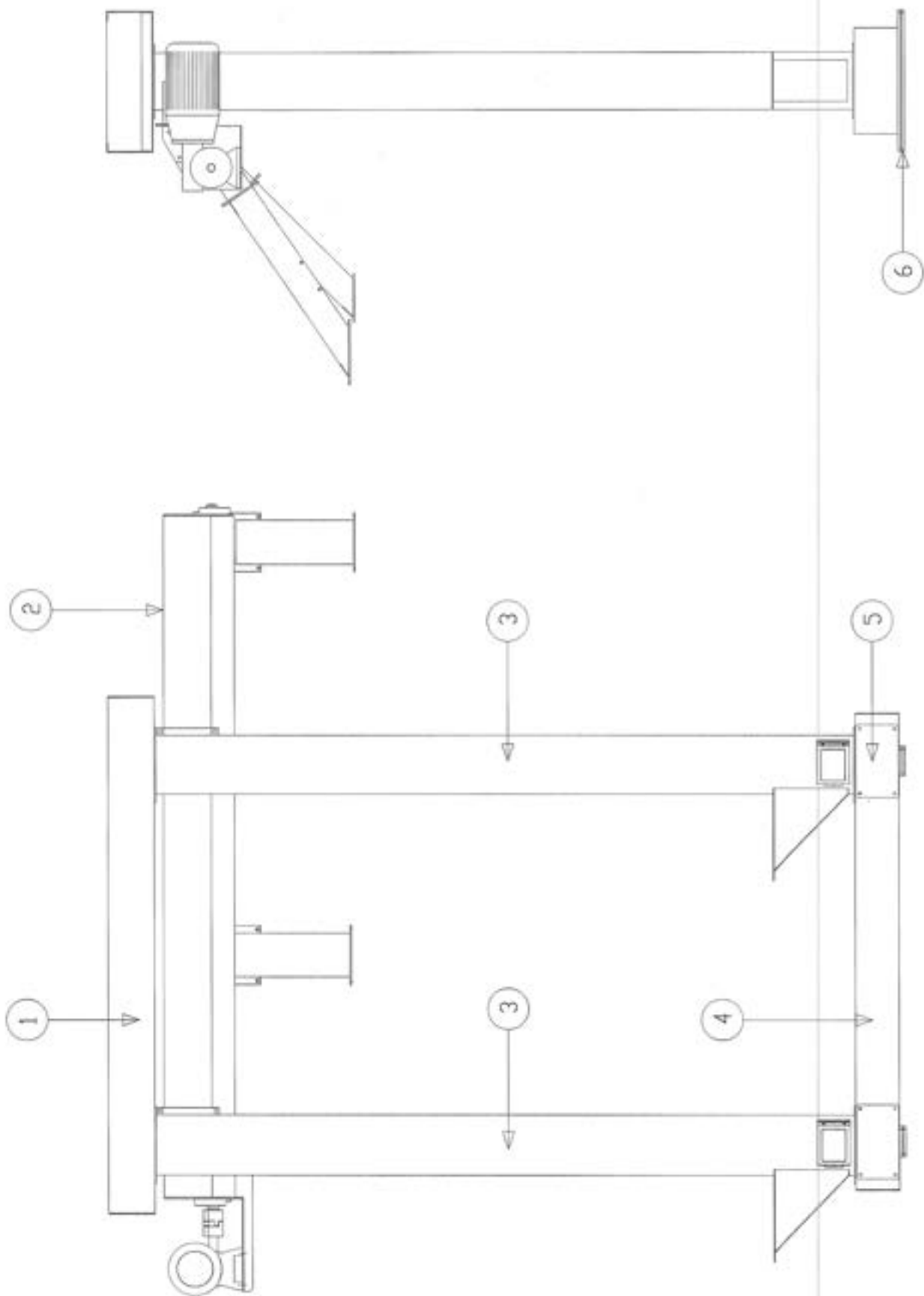
COO: AGS8ULCSA1.1

## LOADING HOPPER

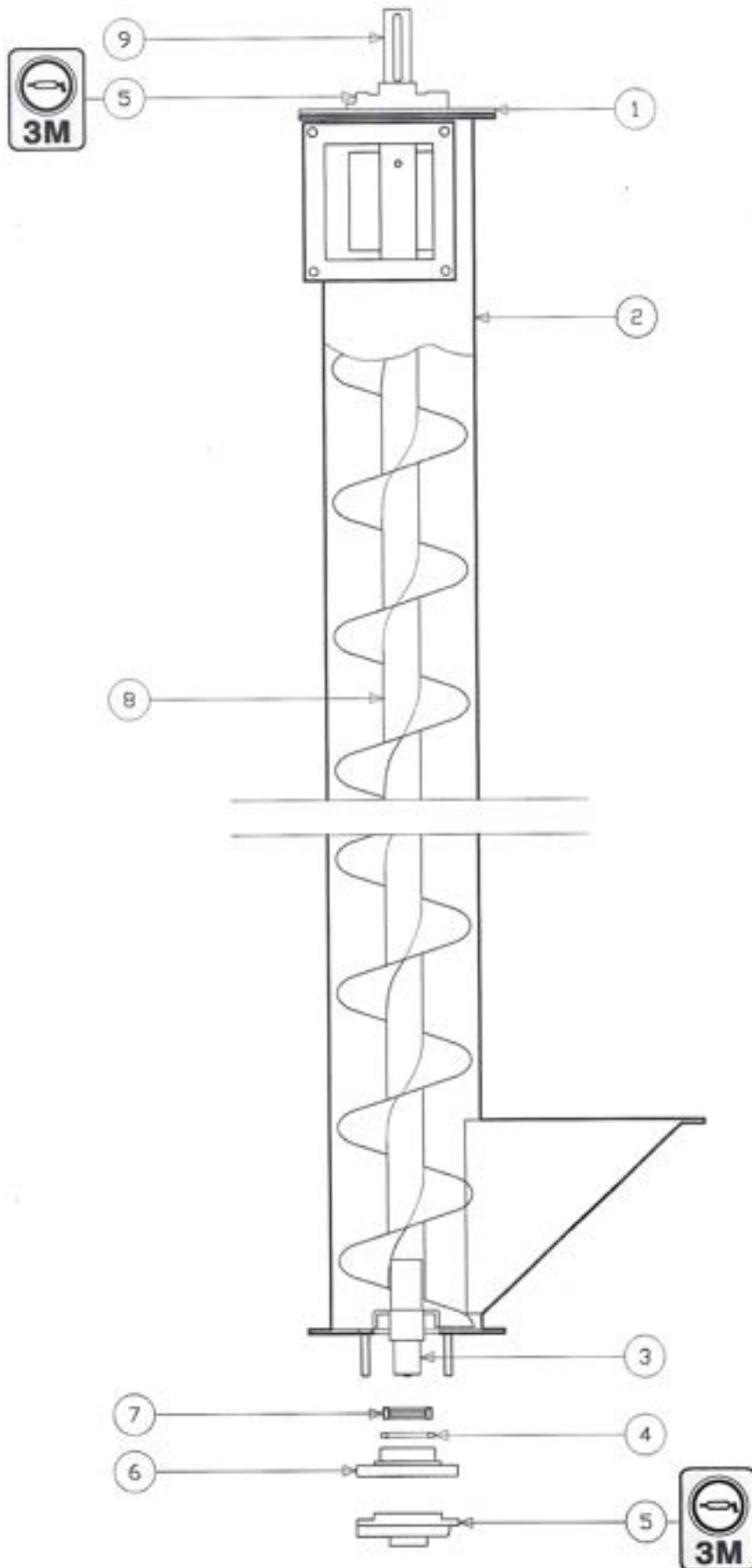
DATA: 28.03.2008

REV: 00

Ref.	Code	Q.ty	Descrizione	Description	Page
1	AGS85615	1	COPERCHIO TRAMOGGIA DI CARICO	COVER LOADING HOPPER	
2	30034072	1	TUBO POLIURETANO Ø=200	POLYURETHANE TUBE Ø=200	---
3	17301821	2	FASCETTA NASTRO Ø=180-210	HOSE CLAMP Ø=180-210	
4	AGS85613	1	COLLARINO ENTRATA PRODOTTO	NECK LABEL ENTERED PRODUCT	
5	AGS85614	2	COPERCHIO TRAMOGGIA DI CARICO	COVER LOADING HOPPER	
6	AGS85608	1	PANNELLO TRAMOGGIA CON FORO SONDA	PANEL OF THE HOPPER WITH HOLE PROBE	
7	AGS86830	10	PANNELLO CONTENITORE DI RIPOSO	PANEL OF THE WHEAT-REST CONTAINER	
8	AGS86836	4	ANGOLARE PER PANNELLO L.3000	PANEL ANGLE BARI L.3000	
9	AGS86830E	1	PANNELLO TRAMOGGIA CON SPIA ISPEZIONE	HOPPER PANNEL WLIGHT INDICATOR	
10	AG501099	1	VETRINO SPIA Ø=103X4	SIGHT-GLASS Ø=103X4	
11	MX051002	1	DISCO PORTA VETRINO	GLASS SUPPORT	
12	40200443	1	GHIERA X CUFFIA SENSORE CAP KI5030 ATEX	FAIRING SENSOR RING NUT	
13	AGS85601	1	CASSA COCLEA TRAMOGGIA	HOPPER WORM SCREW HOUSING ASSEMBLY	
14	AGS85605	2	SOSTEGNO BOCCA ASPIRAZ. TRAMOGGIA	HOPPER SUCTION INLET SUPPORT	
16	AGS85602	1	TRAMOGGIA GRANO	WHEAT HOPPER	
16	AGS85606	1	GRIGLIA	GRILLE	
17	40010207	1	MOTORE EL. 1.1 KW-B14-4PO-MEC90	ELECTRIC MOTOR HP.0.5-B14-4PO-MEC71	
18	W63F19R0	1	RIDUTTORE R. 1.19-W63F-B14	REDUCTION GEAR R. 1.19-W63F-B14	
19	AGS8560205	4	BASE PER APPOGGIO GAMBE	LEGS SUPPORT BASE	
20	AGS85609	1	SPINOTTO COCLEA TRAMOGGIA CARICO	LOADING HOPPER WORM SCREW PIN	
21	AGS85766	1	BOCCOLA CHIUSURA	CLOSING BUSH	
22	40200441	1	SENSORE CAPACITIVO KI5030	LEVEL INDICATOR KI5030	
23	40200442	1	CUFFIA SENSORE CAPACITIVO KI5030 ATEX	FAIRING LEVEL INDICATOR	
24	AGS85603	1	COCLEA TRAMOGGIA DI CARICO	LOADING HOPPER WORM SCREW	
25	AGS85604	1	BOCCA ASPIRAZIONE POLVERI	DUST SUCTION INLET	
26	AGS85607	1	GRIGLIA PER ASPIRAZIONE IMPURITA'	GRILLE FOR SUCTION OF IMPURITIES	
27	AGS85750	1	SPINOTTO DI CODA	END PIN	
28	UCFC2060	1	SUPPORTO UCFC-206-Ø=30	SUPPORT UCFC-206-Ø=30	
29	AGS85610	1	PIASTRA SOSTEGNO SUPPORTO	MOUNT SUPPORT PLATE	
30	AGS85616	1	DISTANZIALE CUFFIA SENSORE	SPACER	



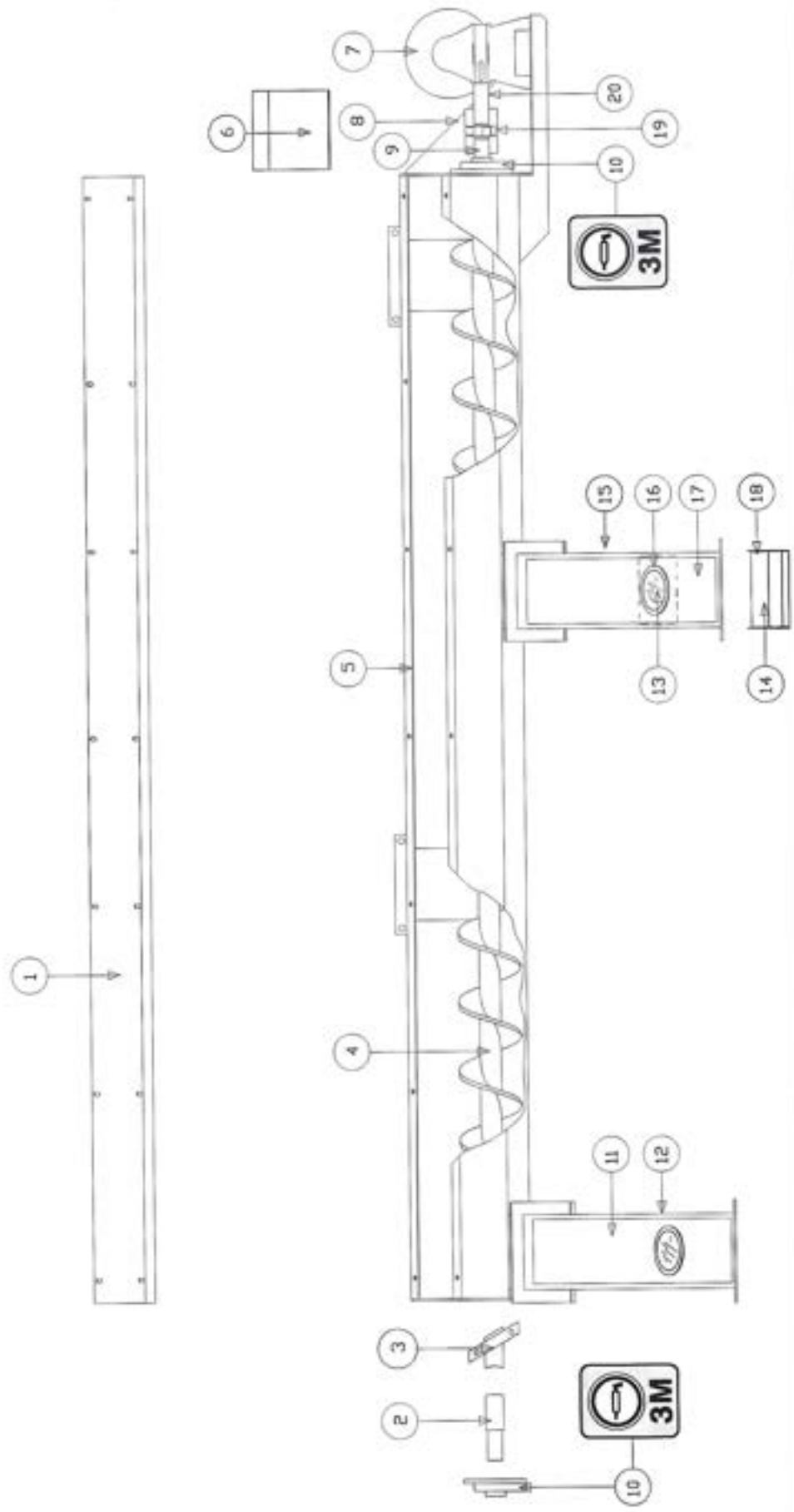






**COCLEA VERTICALE PULITURA**COD. **AGS820TV1.3.1****CLEANING UNIT VERTICAL WORM**DATA: **17.01.2000**REV. **00**

Ref.	Code	Q.ty	Descrizione	Description	Page
1	AGS85317	1	FLANGIA ATTACCO	CONNECTION FLANGE	
2	AGS85301	1	CANALE TRASPORTO COCLEA	SCREW CONVEYOR CHANNEL	
3	AGS85304	1	SPINOTTO INFERIORE COCLEA	LOWER PIN SCREW	
4	74376500	1	ANELLO SEEGER I D 65	RING SEEGER I D 65	
5	UCFC2070	2	SUPPORTO UCFC-207 Ø=35	BEARING UCFC-207 Ø=35	
6	AGS85303	1	MOZZO INFERIORE COCLEA VERTICALE	LOWER HUB VERTICAL SCREW	
7	SM456508	2	PARACILIO 45X65X8	OIL SEAL 45X65X8	
8	AGS85302	1	COCLEA VERTICALE	VERTICAL AUGER	
9	AGS85305	1	SPINOTTO SUPERIORE COCLEA	UPPER SCREW PISTON PIN	

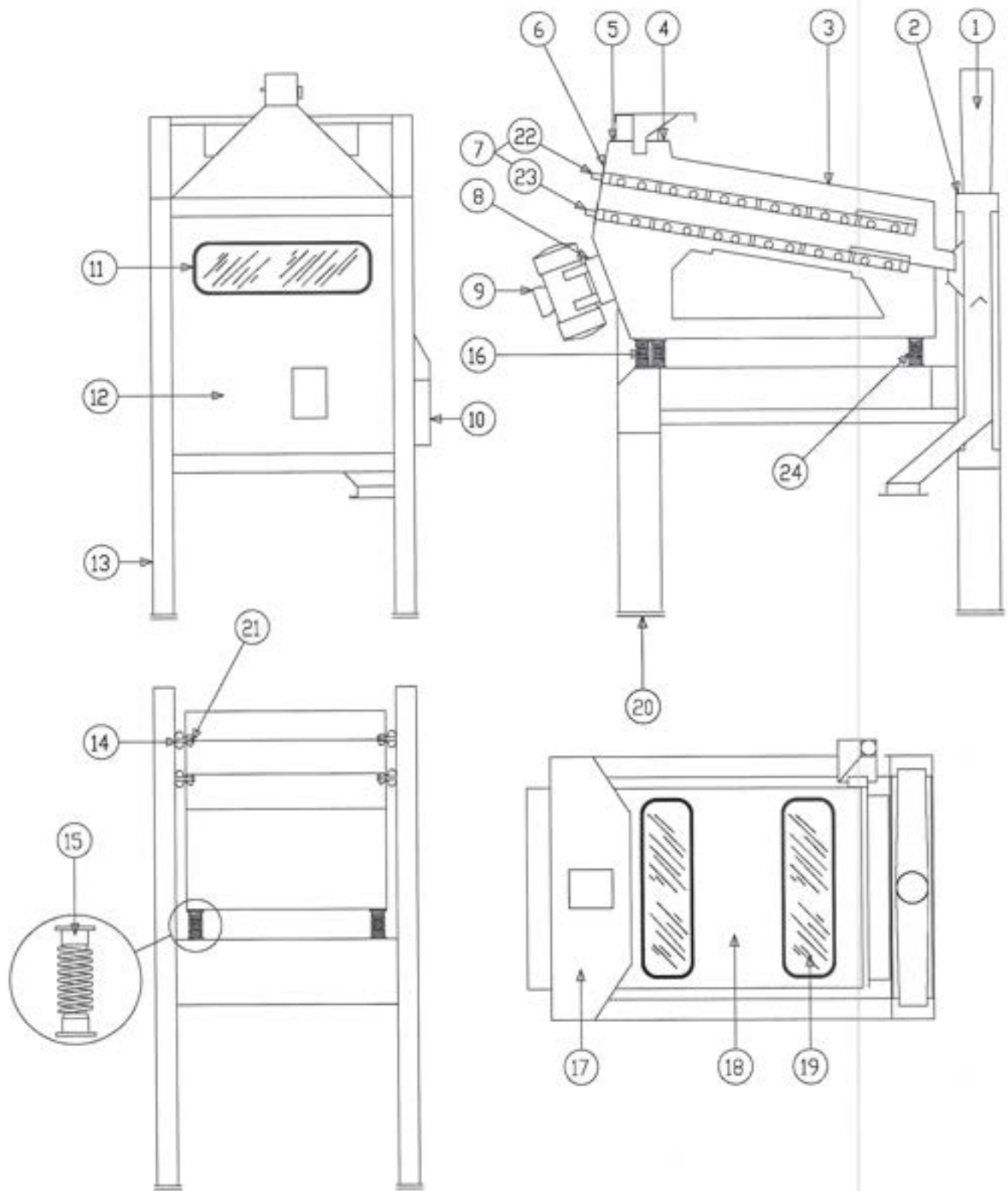








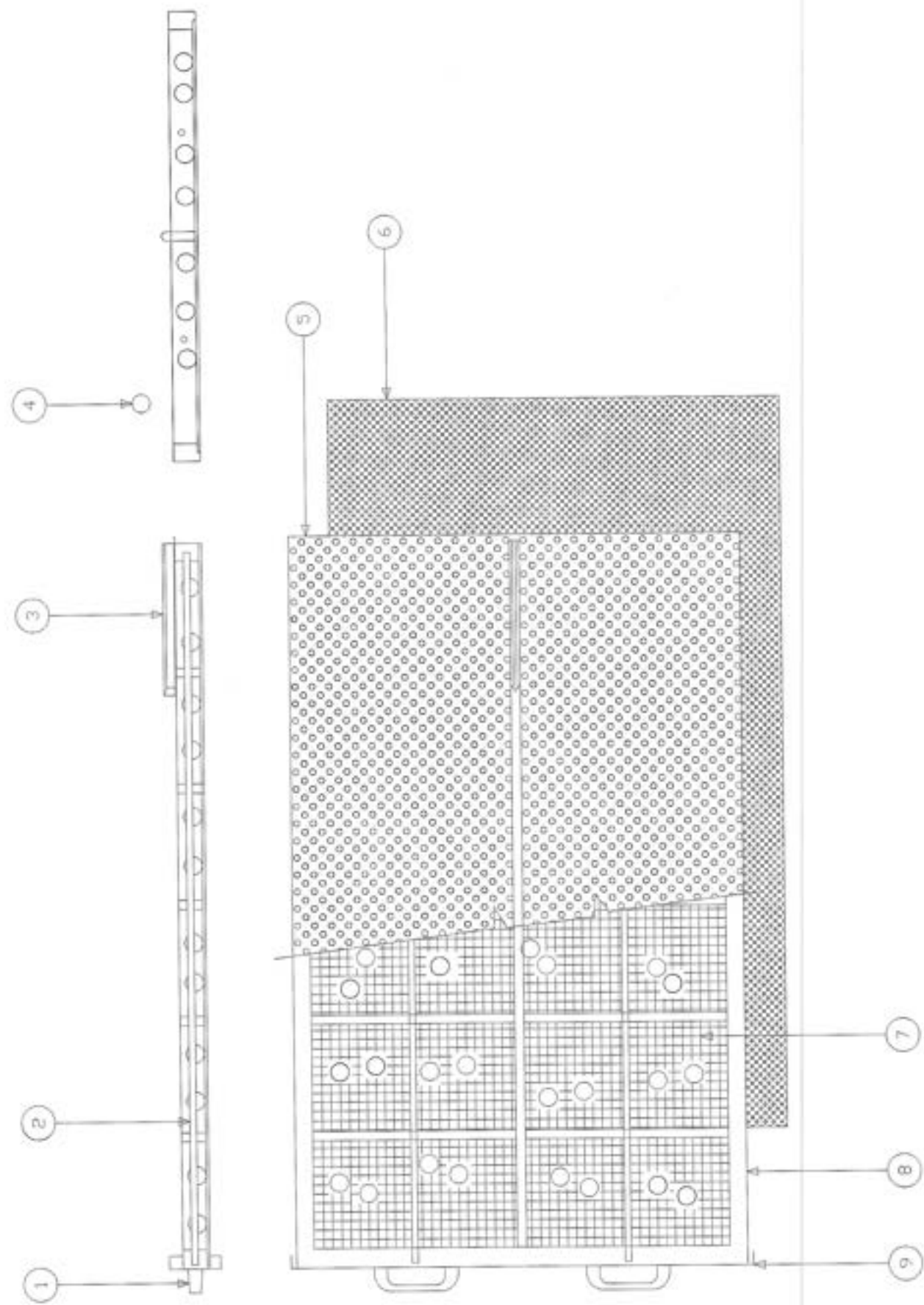




**TRABATTO PULITURA**COD  
**AGS8ULCSA1.2****CLEANING UNIT SIEVE**DATA  
**28.03.2008**REV  
**00**

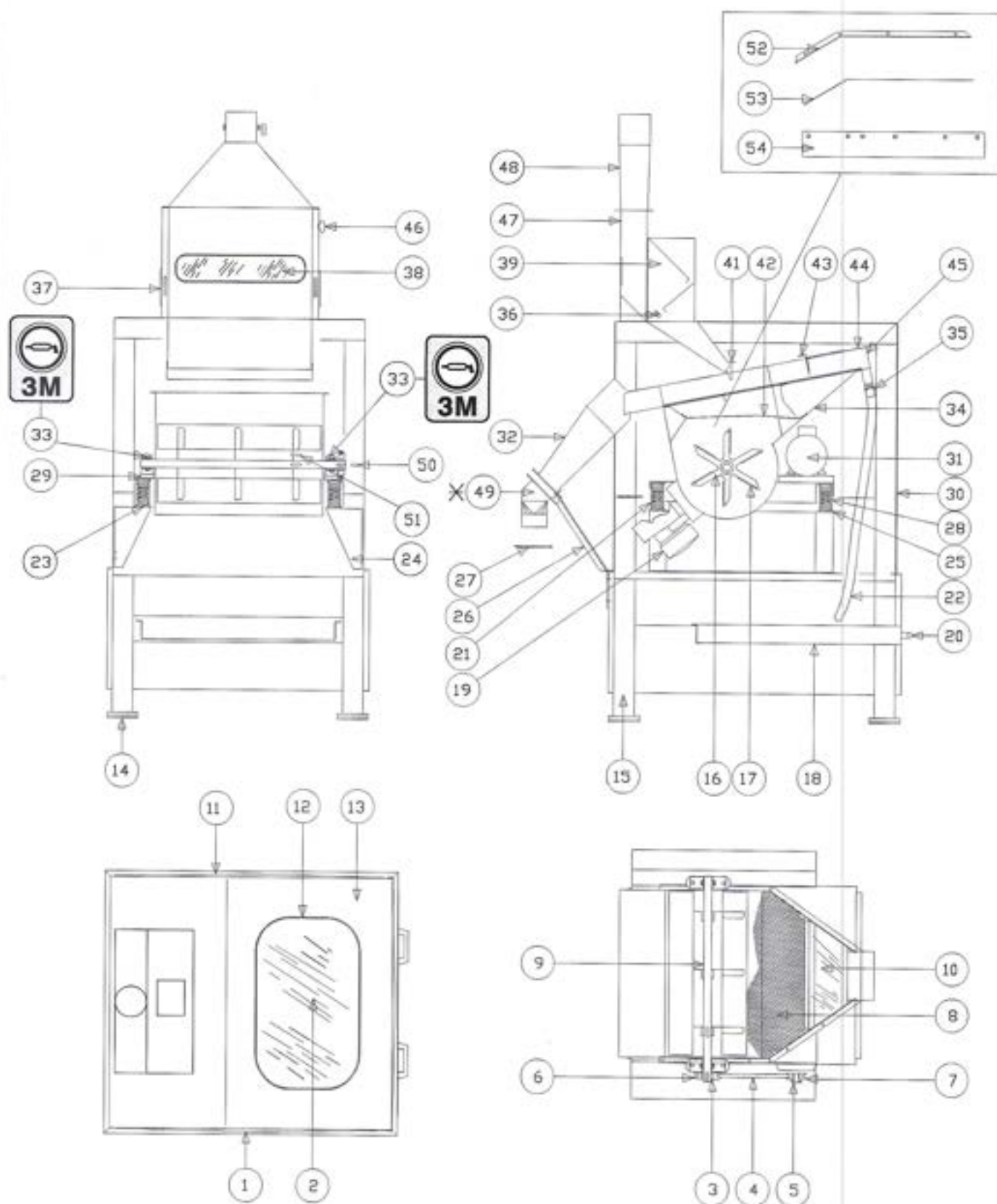
Ref.	Code	Q.ty	Descrizione	Description	Page
1	AGS85011	1	RACCORDO ASPIRAZIONE	ASPIRATION CONNECTOR	
2	30004002	1	GUARNIZIONE PER VELO 15X5-BIANCA	WHITE VEIL SEAL 15X5	
3	AGS85001	1	TRABATTO	CLEANING UNIT SIEVE	
4	AGS85014	1	FLANGIA PER ATTACCO GOMMA CHIUSURA	CONNECTION FLANGE FOR RUBBER SEAL	
5	AGS85015	1	GOMMA CHIUSURA	RUBBER SEAL	
6	PROP0230	1	GUARNIZIONE MOUSSE 15X5-NERO	MOUSSE SEAL	
7	AGS820TV1 2.1	2	STACCI TRABATTO PULITURA	CLEANING UNIT SIEVES	20
8	AGS8500123	1	SOSTEGNO MOTOVIBRATORI	MOTOR VIBRATOR SUPPORT	
9	40010225	2	MOTOVIBRATORE MOD. CDX 10/310-G/O	MOTOR VIBRATOR MOD. BGRC400/10	
10	AGS85018	1	TRAMOGGIA RACCOLTA POLVERI	DUST COLLECTION HOPPER	
11	PRGS0304	1	PROFILO IN GOMMA A 'S'	S-SHAPED RUBBER EDGING	
12	AGS85009	1	TARARA TRABATTO	SIEVE WINNOWER	
13	AGS85010	1	INCASTELLATURA TRABATTO	SIFTER VIBRATOR CASING	
14	VB500012	8	VOLANTINO 6 LOBI M12 PASSANTE	HANDWHEEL WITH NO 6 LOBES	
15	AGS85030	12	TAMPONE PER MOLLA	PAD FOR SPRING	
16	30007022	4	MOLLA COMPR. L=130 Ø=53 FILO Ø=7	COMPRESSION SPRING L=130 Ø=53	
17	AGS85013	1	BOCCA SCARICO	DISCHARGE OUTLET	
18	AGS8500124	1	COPERCHIO PORTA PLEXIGLASS TRABATTO	PLEXIGLASS HOLDER SIFTER VIBRATOR	
19	AGS82128	3	SPORTELLO PLEXIGLAS CASSETTO	PLEXIGLAS GATE CASE	
20	AGS84155B	4	PIASTRINA APPOGGIO	REST PLATE	
21	AGS85004	4	BLOCCASTACCI TRABATTO	SIFTER VIBRATOR VEIL LOCK	
22	AGS85002	1	ASSIEME STACCIO SUPERIORE	UPPER SIEVE	
23	AGS85003	1	ASSIEME STACCIO INFERIORE	LOWER SIEVE	
24	30007021	2	MOLLA COMPR. L=100 ØE=53 FILO Ø=7	COMPRESSION SPRING L=100 ØE=53	







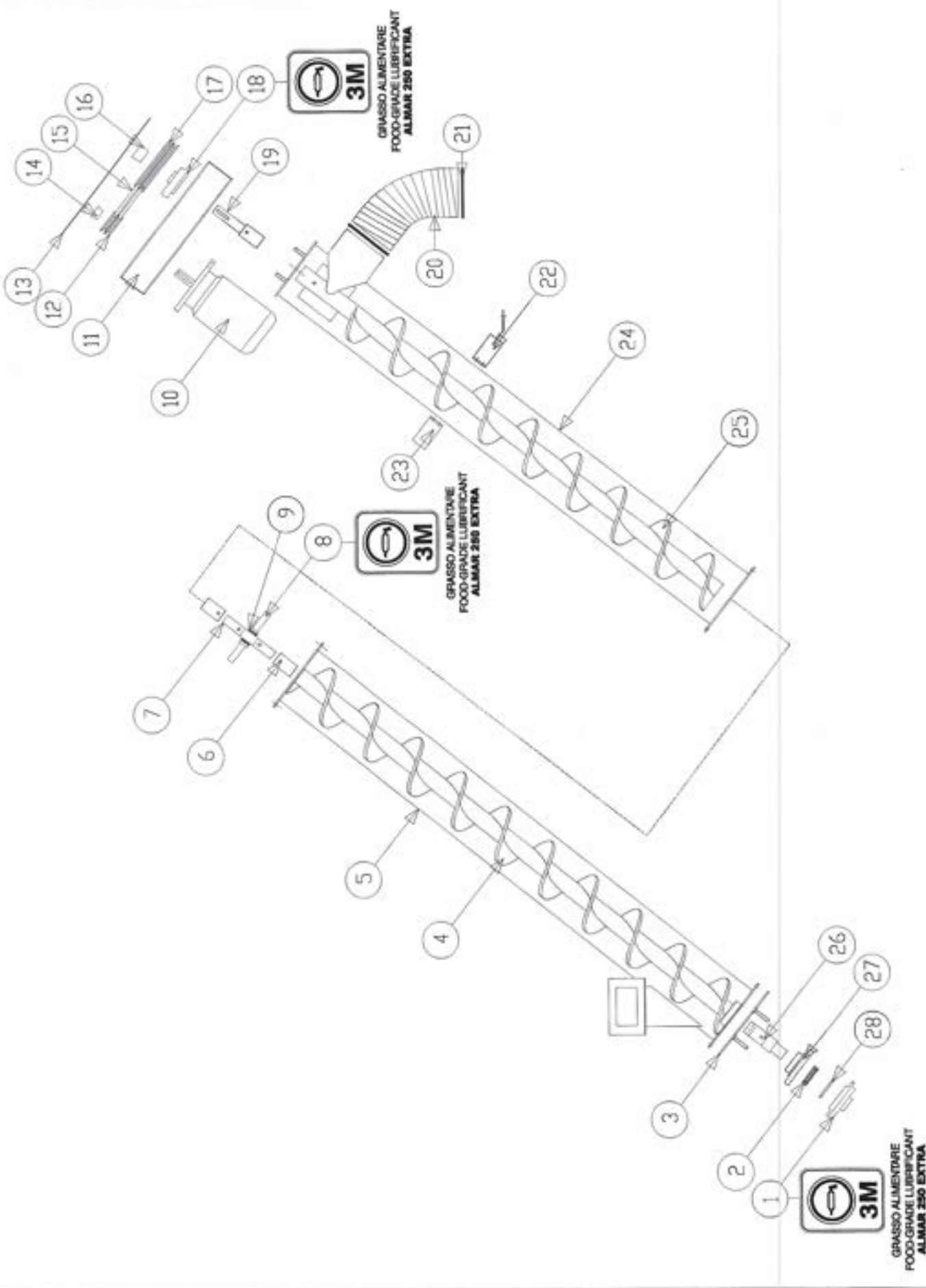




**SPIETRATORE**COD. **AGS4ULCSA1.4****DESTONER**DATA **28.03.2008**REV. **00**

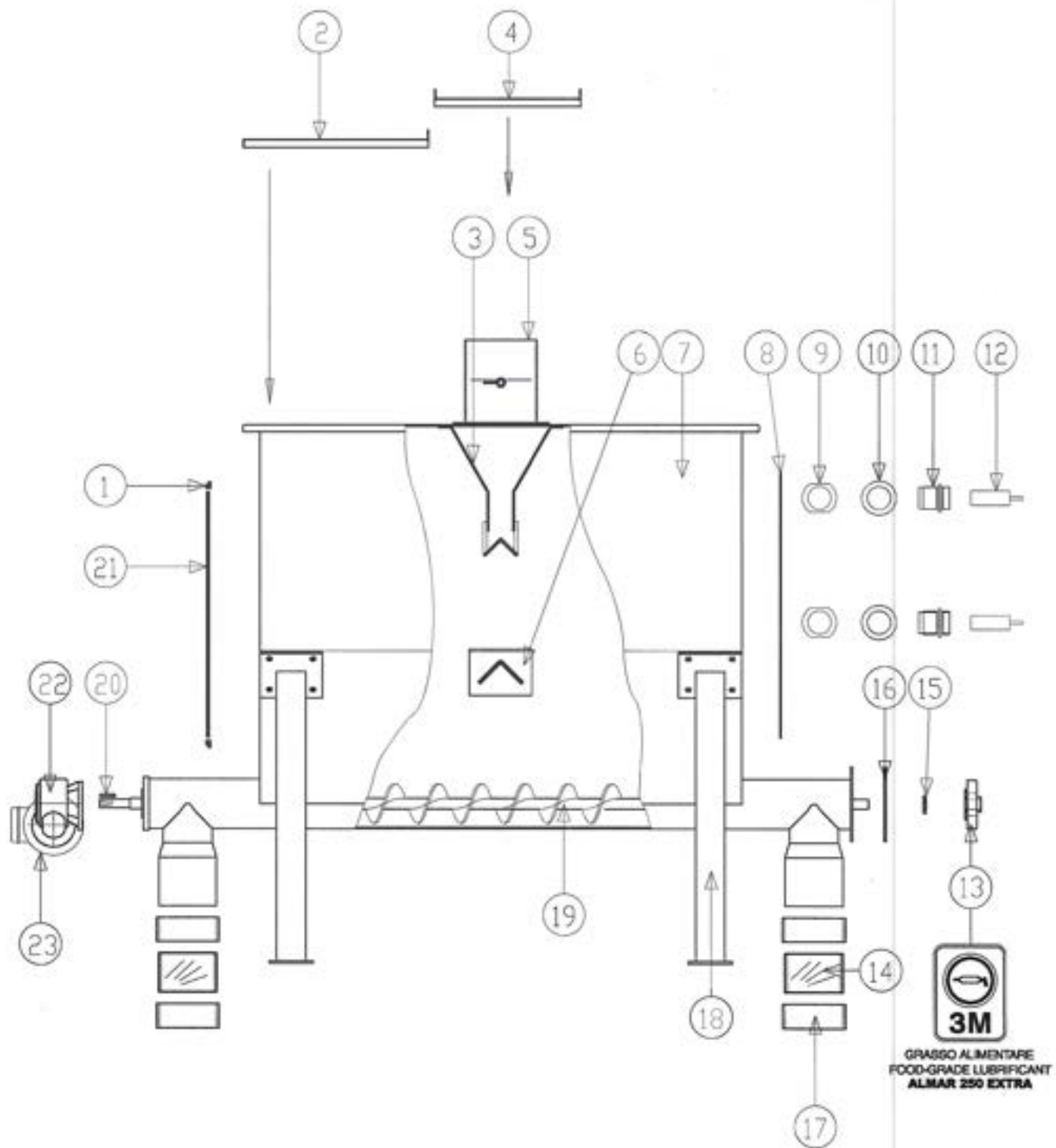
Ref.	Code	Q.ty	Descrizione	Description	Page
1	AGS85215A	1	COPERCHIO LATERALE X PANNELLO BAGN	SIDE COVER FOR DAMPING PANEL	
2	AGS85229	1	FLEXIGLASS SUPERIORE SPIETRATORE	DESTONER UPPER PLEXIGLASS	
3	BU161030	1	BUSSOLA TAPER BUSH 1610-Ø=30	TAPER BUSH 1610-Ø=30	
4	A3700000	1	CINGHIA A-37	BELT A 37	
5	BU110819	1	BUSSOLA TAPER BUSH 1108-Ø=19	TAPER BUSH 1108-Ø=19	
6	PUL118SPA1	1	PULEGGIA GHISA D.118-SPA1	CAST IRON PULLEY Ø=118-SPA1	
7	PUL71SPA1	1	PULEGGIA GHISA Ø=71-SPA1	CAST IRON PULLEY Ø=71-SPA1	
8	AGS85203	1	TESSUTO METALLICO	WIRE MESH	
9	AGS85208	1	ALBERO VENTOLA	FAN SHAFT	
10	AGS85206	1	SPORTELLO ISPEZIONE SCARICO	DISCHARGE INSPECTION DOOR	
11	AGS85215	1	COPERCHIO LATERALE	LATERAL COVER	
12	PRGS0304	1	PROFILO IN GOMMA A 'S'	S-SHAPED RUBBER EDGING	
13	AGS85218	1	COPERCHIO ISPEZIONE	INSPECTION COVER	
14	AGS85228	4	PIASTRA APPOGGIO SPIETRATORE	DESTONER REST PLATE ASSEMBLY	
15	AGS85210	1	INCASTELLATURA SPIETRATORE	DESTONER FRAME	
16	AGS85224	3	STELLA PER VENTOLA	STAR FOR FAN	
17	AGS85209	6	PALETTA VENTOLA	FAN BLADE	
18	AGS85212	1	VASCETTA	SMALL TANK	
19	40010224	2	MOTOVIBRATORE MOD. COX 10/200-G/D	MOTOR VIBRATOR MOD. BGRC400/10	
20	30026002	2	MANIGLIA FISSA	FIXED HANDLE	
21	30007022	2	MOLLA COMPR. L=130 Ø=53 FILO Ø=7	COMPRESSION SPRING L=130 Ø=53	
22	30034039	1	TUBO GOMMA SPRINGVIN ELASTIC. ATOX Ø=30 SP.5	RUBBER PIPE Ø=30 SP.5	
23	AGS85030	4	TAMPONE PER MOLLA	PAD FOR SPRING	
24	AGS85211	2	SPALLA SOSTEGNO	SUPPORT SHOULDER	
25	AGS84986	4	TAMPONE PER MOLLA FILETTATO	SPRING THREADED PLUG	
26	AGS43578A	1	PIASTRA SOSTEGNO COCLEA	WORM SCREW SUPPORT PLATE	
27	AGS6731805A	1	COPERCHIO CHIUSURA BOCCA BAGNAGRANO	COVER MOUTH OF ENTRANCE WHEAT DAMPING UNIT	
28	30007004	2	MOLLA COMPRESSIONE ØE=53 L=135 MM	COMPRESSION SPRING ØE=53 L=135 MM	
29	AGS85225	4	BUSSOLA RIALZO SUPPORTO	SUPPORT RAISING BUSH	
30	40010234	1	MOTORE EL. 1.1 KW-143T 2POLI	ELECTRIC MOTOR 1.1 KW-143T 2 POLI	
31	40001017	1	MOTORE EL. HP. 1,5-83-2PO-MEC80	ELECTRIC MOTOR HP. 1,5-83-2PO-MEC80	
32	AGS85213	1	SCARICO SPIETRATORE	DESTONER DISCHARGE	
33	UCP20600	2	SUPPORTO UCP-206 Ø=30	SUPPORT UCP-206 Ø=30	
34	AGS85201	1	CASSA SPIETRATORE	DESTONER HOUSING	
35	17303850	1	FASCETTA NASTRO D.38-50	HOSE CLAMP D.38-50	
36	AGS85221	1	TONDINO REGOLABILE ROMPIFLUSSO	ADJUSTABLE BAFFLE BAR	
37	AGS85222	1	LAMIERA REGOLA FLUSSO	FLOW REGULATOR SHEET	
38	AGS82749	1	SPORTELLO PLEXIGLASS FARINE	FLOUR PLEXIGLASS DOOR	
39	AGS85216	1	BOCCA ENTRATA SPIETRATORE	DESTONER INLET	
41	AGS85217	1	PALETTA ENTRATA SPIETRATORE	DESTONER INLET PADDLE	
42	AGS85227	1	LAMIERA FORATA FLUSSO SPIETRATORE	DESTONER FLOW PERFORATED SHEET	
43	AGS85204	1	SERRANDA SCARICO	DISCHARGE GATE	
44	AGS85205	1	SERRANDINA SU SCARICO	SMALL GATE ON DISCHARGE OUTLET	
45	AGS85202	1	COPERCHIO CASSA	HOUSING COVER	
46	VB408150	1	VOLANTINO 4 LOBI M8x20	HANDWHEEL WITH 4 LOBES M8x20	
47	AGS85220	1	TARARA	ASPIRATOR	
48	AGS85219	1	RACCORDO ASPIRAZIONE	SUCTION CONNECTION	
49**	CL15126	1	TRAMOGGIA SCARICO SPIETRATORE	DESTONER DISCHARGE HOPPER	
50	86040430	1	CHIAVETTA 8X7X30	KEY 8X7X30	
51	86040440	1	CHIAVETTA 8X7X40	KEY 8X7X40	
52	AGS85231	2	LAMIERA PORTA PROFILO IN GOMMA	RUBBER EDGING SUPPORT	
53	AGS85232	2	LAMIERA BLOCCAGGIO GOMMA	PLATE LOCKING RUBBER	
54	AGS85233	2	GOMMA DI PROTEZIONE	PROTECTION RUBBER	

















**COCLEA ALIMENTAZIONE CLASSIFICATORE**

COD

**AGS4ULCSA1.8****ROTATIV CLASSIFIER FEEDING SCREW CONVEYOR**

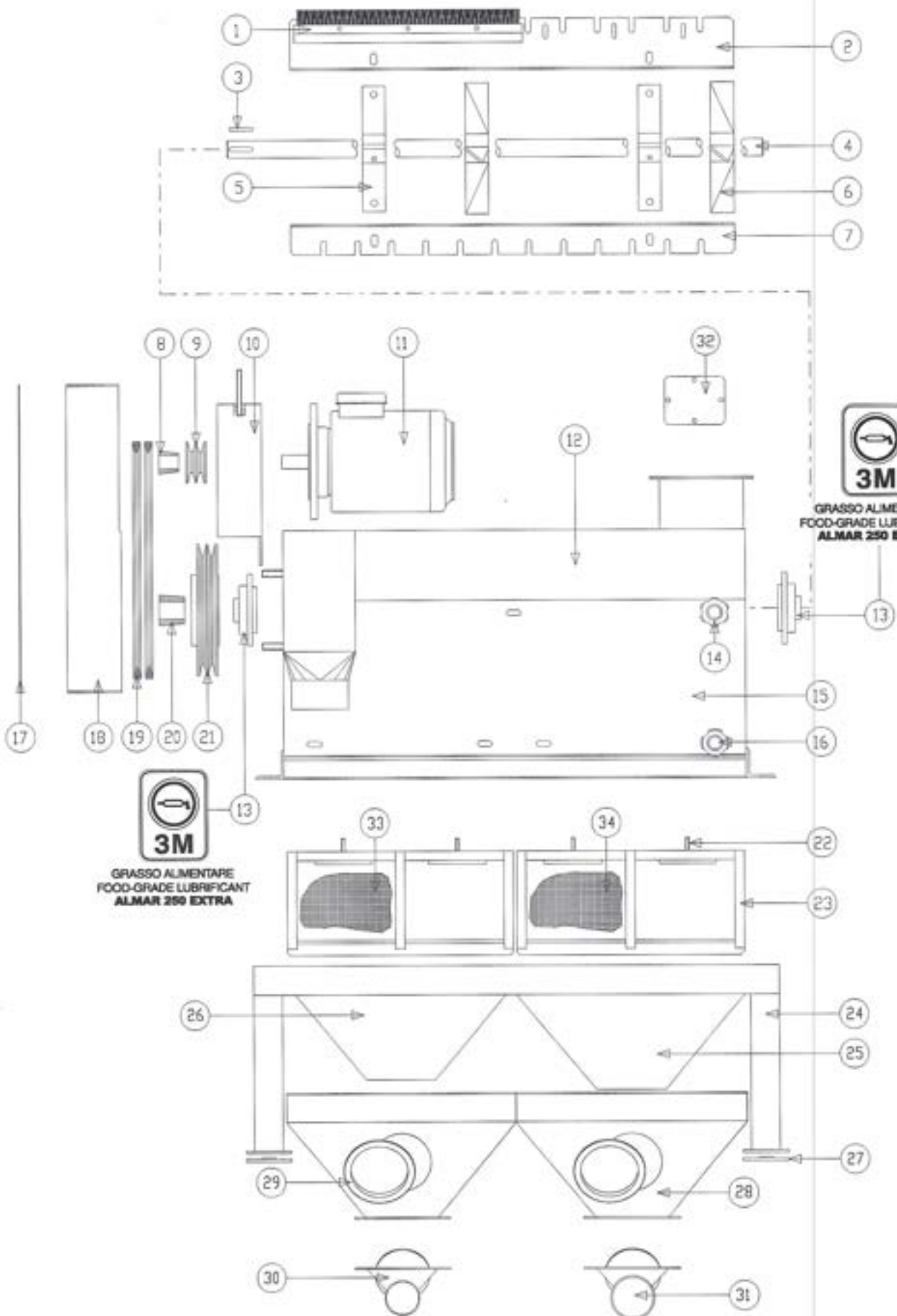
DATA

**28.03.2008**

REV

**00**

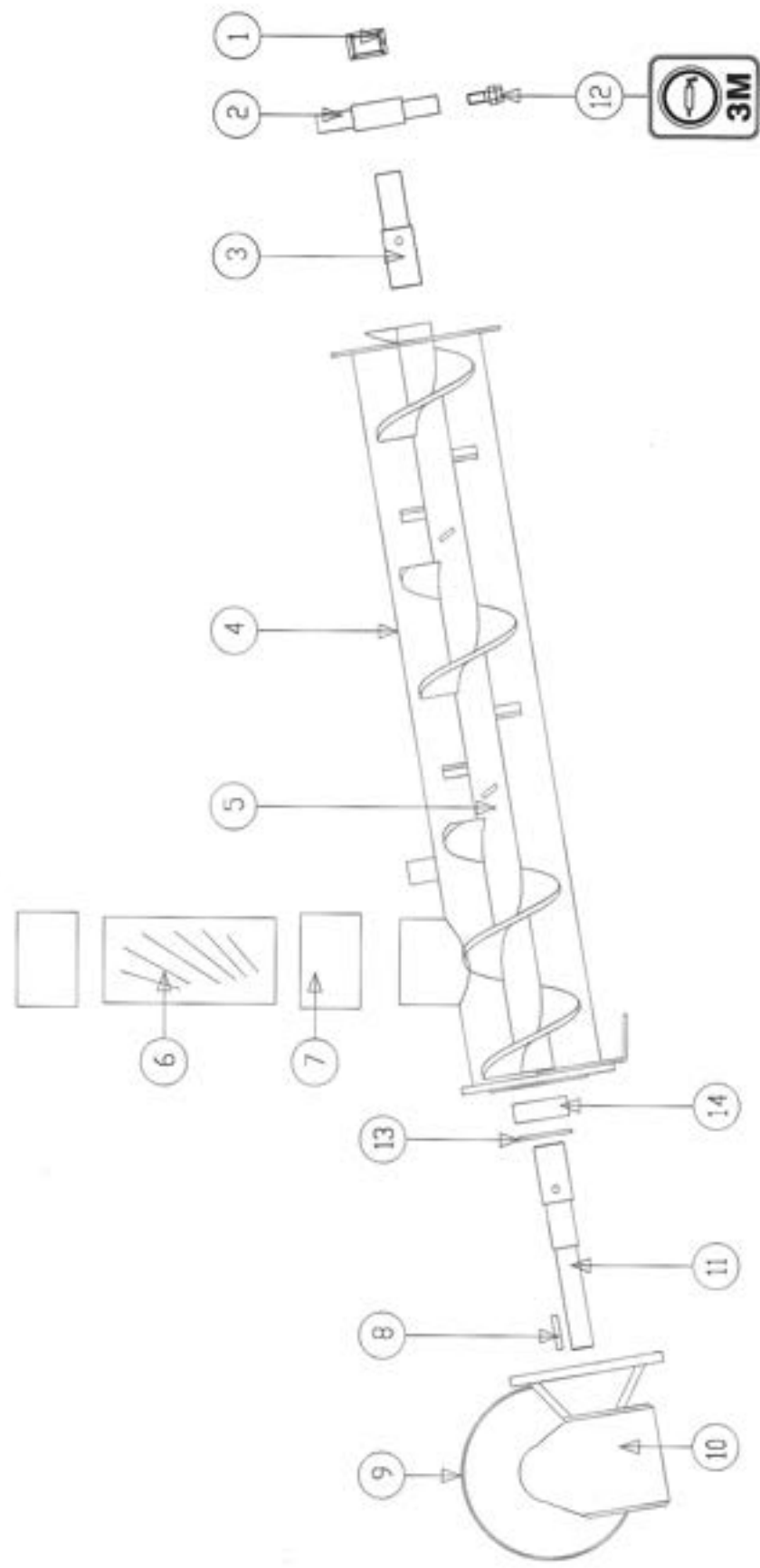
Ref.	Code	Q.ty	Descrizione	Description	Page
1	40010212	1	MOTORE EL. 1.1KW-B5-4PO-MEC90	ELECTRIC MOTOR HP.0.5-B14-4PO-MEC71	
2	C212F37R	1	RIDUTTORE C212F R.1.3,7	REDUCTION GEAR C212F R.1.3,7 C212	
3	DG2093	1	FLEXIGLAS SCIVOLO	PLEXIGLASS CHUTE	
4	AGS85751	1	SPINOTTO COMANDO COCLEA CARICO MOL.	LOADING SCREW CONTROL PIN	
5	AGS43556	1	COCLEA	AUGER	
6	30034042	2	TUBO PLEXIGLAS Ø=110X120	TUBE PLEXIGLAS Ø=110X120	
7	AGS43555	1	COCLEA VERTICALE CARICO ROTOSEPAR.	ROTORSEPARATOR LOADING VERT. SCREW	
8	AGS85755	1	SPINOTTO DI CODA COCLEA	HORIZONTAL AUGER BACK SPIN	
9	AGS85752	1	BOCCOLA PER RIDUZIONE SPINOTTO	BUSH RÉDUCTION	
10	AGS85717	1	COPERCHIO FINALE CASSA	HOUSING END COVER	
11	AGS43554	1	COPERCHIO CANALE COCLEA	SCREW CHANNEL COVER	
12	30034044	4	MANICOTTO GOMMA DI 118	RUBBER SLEEVE DI 118	
13	AGS43553	2	TUBO ENTRATA CANALE COCLEA	ENTRY SCREW TUBE	
14	40010204	1	MOTORE EL. 0.75KW-B14-4PO-MEC80	ELECTRIC MOTOR HP.0.5-B14-4PO-MEC71	
15	36018004	1	MOTORE ELETTRICO HP 1	ELECTRIC MOTOR HP.1	
16	AGS85749	1	SPINOTTO INFERIORE COCLEA	SCREW LOWER PIN	
17	AGS67402	1	FLANGIA INFERIORE COCLEA	AUGER LOWER FLANGE	
18	BOCC3040	1	BOCCOLA AUTOLUBRIFICANTE 30X40X20	SELF-LUBRICATING BUSH 30X40X20	
19	AGS88304	1	SUPPORTO INTERMEDIO	INTERMEDIATE SUPPORT	
20	AGS43551	1	CASSA COCLEA ORIZZONTALE	HORIZONTAL SCREW BOX	
21	AGS43552	2	COCLEA ORIZZONTALE DEGERMINATRICE	DEGERMINATOR HORIZONTAL SCREW	
22	MVF49F10R	1	RIDUTTORE R.1.10 MVF49F-B14 MEC80	REDUCTION GEAR R.1.10 MVF49F-B14	
23	AGS82621	1	MOZZO INFERIORE COCLEA VERTICALE	LOWER HUB	
24	SM304707	2	PARAOILIO 30X47X7	OIL SEAL 30X47X7	
25	74374700	1	ANELLO SEEGER Ø=47 I.	CIRCLIP Ø=47	
26	UCFC2050	1	SUPPORTO UCFC-205-Ø=25	DISTRIBUTING ROLLERS BEARINGS Ø=25	



**CLASSIFICATORE ROTATIVO**COD: **AGS4ULCSA1.9****ROTATIV CLASSIFIER**DATA: **28.03.2008**REV: **00**

Ref.	Code	Q.ty	Descrizione	Description	Page
1	AGS82207	2	SPAZZOLA PER VELATURE L 400	BRUSH FOR BOLTING CLOTH L 400	→
2	AGS82205	2	BATTITORE PORTASPAZZOLA	BRUSH HOLDER BEATER	→
3	86040440	2	CHIAVETTA 8X7X40	KEY 8X7X40	
4	AGS43567	1	ALBERO ROTOSEPARATORE DEGERMIN	DEGERMINATOR ROTORSEPARATOR SHAFT	
6	AGS641240	2	SUPPORTO SPRANGHE ROTOSEPARATORE	SUPPORT FOR ROTARY SEP. BARS	
6	AGS610271	2	VENTOLA DX ROTOSEPARATORE C1	ROTARY SEPARATOR C1 RIGHT FAN	
7	AGS82206A	2	BATTITORE ROTOSEPARATORE RIMACINE	RE-GROUNDING UNITS ROTARY SEPARATOR	→
8	BU110824	1	BUSSOLA TAPER BUSH 1108-Ø=24	TAPER BUSH 1108-Ø=24	→
9	PUL067SPA2	1	PULEGGIA GHISA Ø=67-SPA2	CAST IRON PULLEY Ø=67-SPA2	
10	DG20109	1	SOSTEGNO MOTORE	ENGINE SUPPORT	
11	40010206	1	MOTORE EL. 1.85 KW-B5-4PO-MEC90	ELECTRIC MOTOR HP 0.5-B14-4PO-MEC71	
12	AGS43559	1	ROTOSEPARATORE DEGERMINATORE	MAIZE DEGERMINATOR ROTARY SEPARATOR	
13	UCFC2060	2	SUPPORTO UCFC-206-Ø=30	SUPPORT UCFC-206-Ø=30	
14	VB400008	3	VOLANTINO 6 LOBI M8 PASSANTE	HANDWHEEL WITH 6 LOBES M8	
16	AGS4355910	1	SPORTELLO ROTOSEPARATORE	ROTORSEPARATOR GATE	
16	VB408150	2	VOLANTINO 4 LOBI M8x20	HANDWHEEL WITH 4 LOBES M8x20	
17	DG20110	1	CARTER CHIUSURA	CLOSING CARTER	
18	DG20108	1	SCATOLA SOSTEGNO MOTORE	ENGINE SUPPORT BOX	
19	SPA1157X	2	CINGHIA SPA-1157-REX	BELT SPA-1157-REX	
20	BU251730	1	BUSSOLA TAPER BUSH 2517-Ø=30	TAPER BUSH 2517-Ø=30	
21	PUL300SPA2	1	PULEGGIA GHISA D 300-SPA2	PULEGGIA GHISA D 300-SPA2	
22	AGS641248	8	STAFFETTA DI BLOCCAGGIO STACCIO	SIEVE LOCKING BRACKET	
23	AGS43562	2	TELAIO PORTAGRIGLIA L=395	GRIDHOLDER FRAME L=395	
24	AGS43560	1	TELAIO ROTOSEPARATORE	ROTORSEPARATOR FRAME	
26	AGS4357705	1	PIASTRA TRAMOGGIA ROTOSEPARATORE	ROTARY SEPARATOR HOPPER PLATE	
26	AGS43657	2	TRAMOGGIA SCARICO ROTOSEPARATORE	TRAMOGGIA SCARICO ROTOSEPARATORE	
27	DG2094	4	PIASTRINA BASE	BASE PLATE	
28	AGS43658	1	TRAMOGGIA D 60	TRAMOGGIA D 60	
29	AGS43659	1	TRAMOGGIA D 76	TRAMOGGIA D 76	
30	AGS43658	1	TRAMOGGIA D 60	TRAMOGGIA D 60	
31	AGS43659	1	TRAMOGGIA D 76	TRAMOGGIA D 76	
32	AGS61556	1	SPORTELLO ISPEZIONE SCARICO CICLONI	DISCHARGE INSPECTION DOOR CYCLONES	
33	AGS435V08	1	LAM FORATA D.8 SP 2 475XL 395	PUNCHED SHEET Ø=8 SP 2 475XL 395	
34	AGS435V04	1	LAM FORATA Ø=2 SP 2 475XL 395	PUNCHED SHEET Ø=2 SP 1 475XL 395	
34	AGS435V05	1	LAM FORATA Ø=3 SP 2 475XL 395	PUNCHED SHEET Ø=3 SP 1,5 475XL 395	
34	AGS435V06	1	LAM FORATA Ø=4 SP 2 475XL 395	PUNCHED SHEET Ø=4 SP 1,5 475XL 395	
34	AGS435V07	1	LAM FORATA Ø=6 SP 2 475XL 395	PUNCHED SHEET Ø=6 SP 1,5 475XL 395	

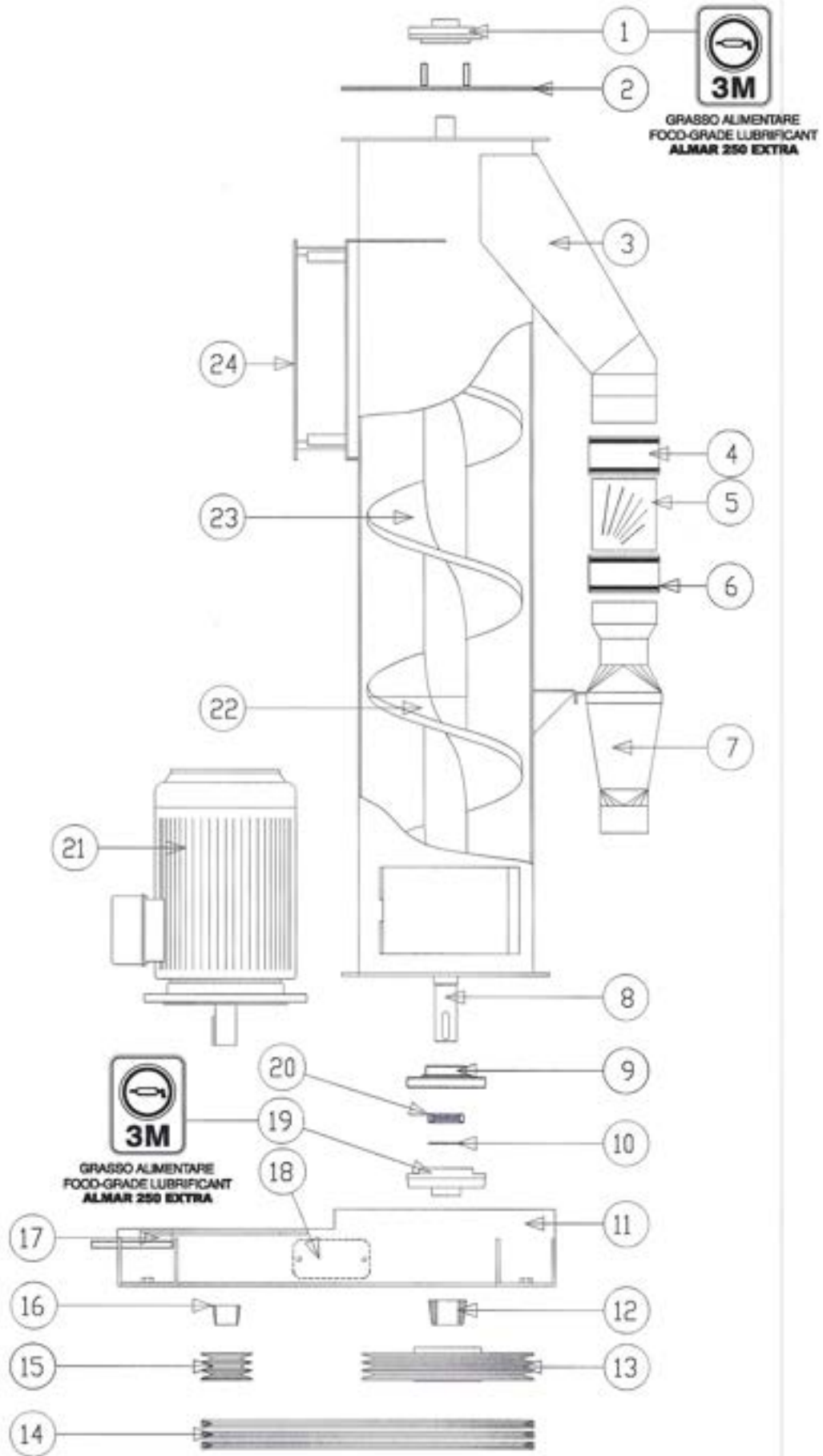




GRASSO ALIMENTARE  
FOOD-GRADE LUBRICANT  
ALMAR 250 EXTRA

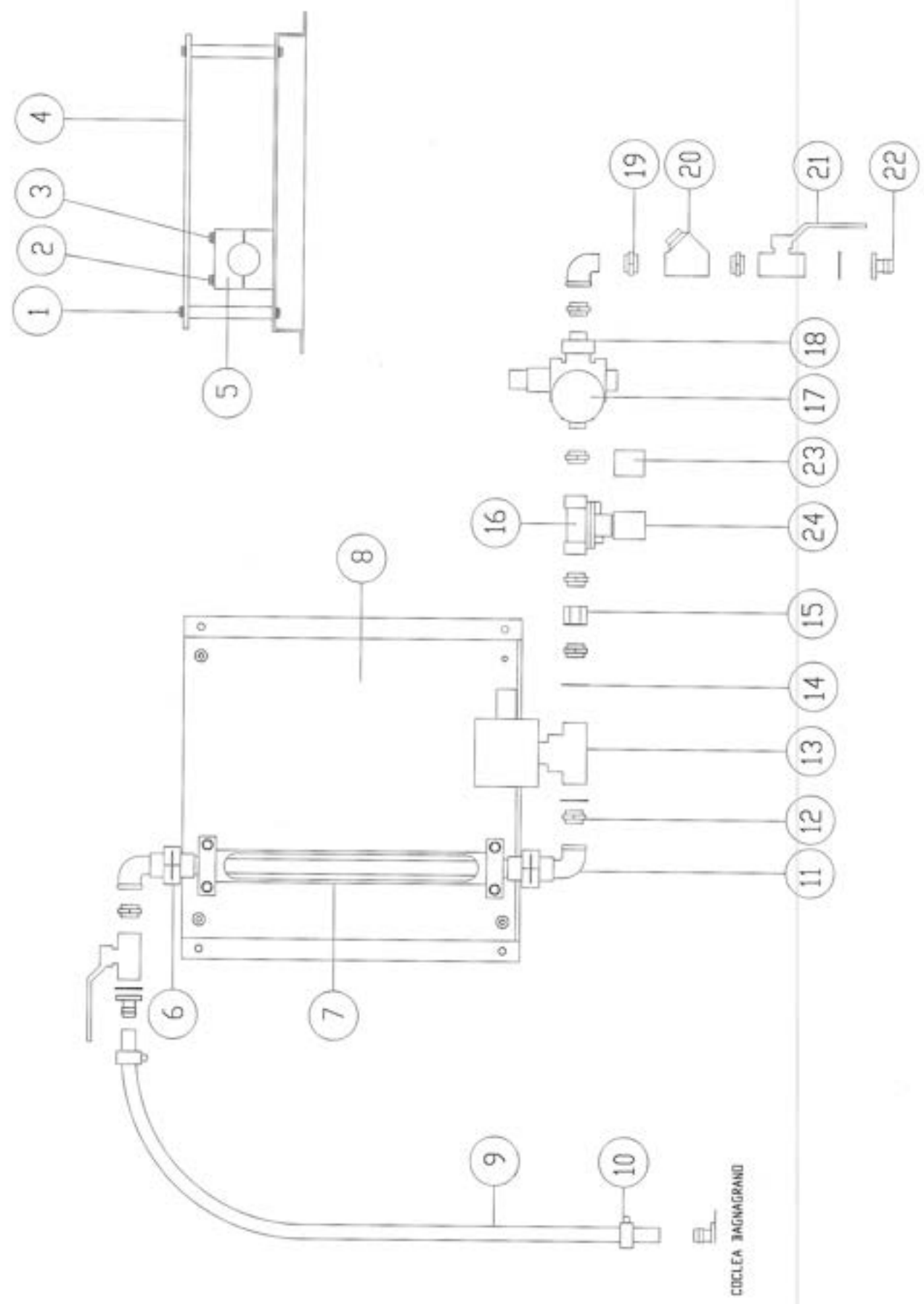






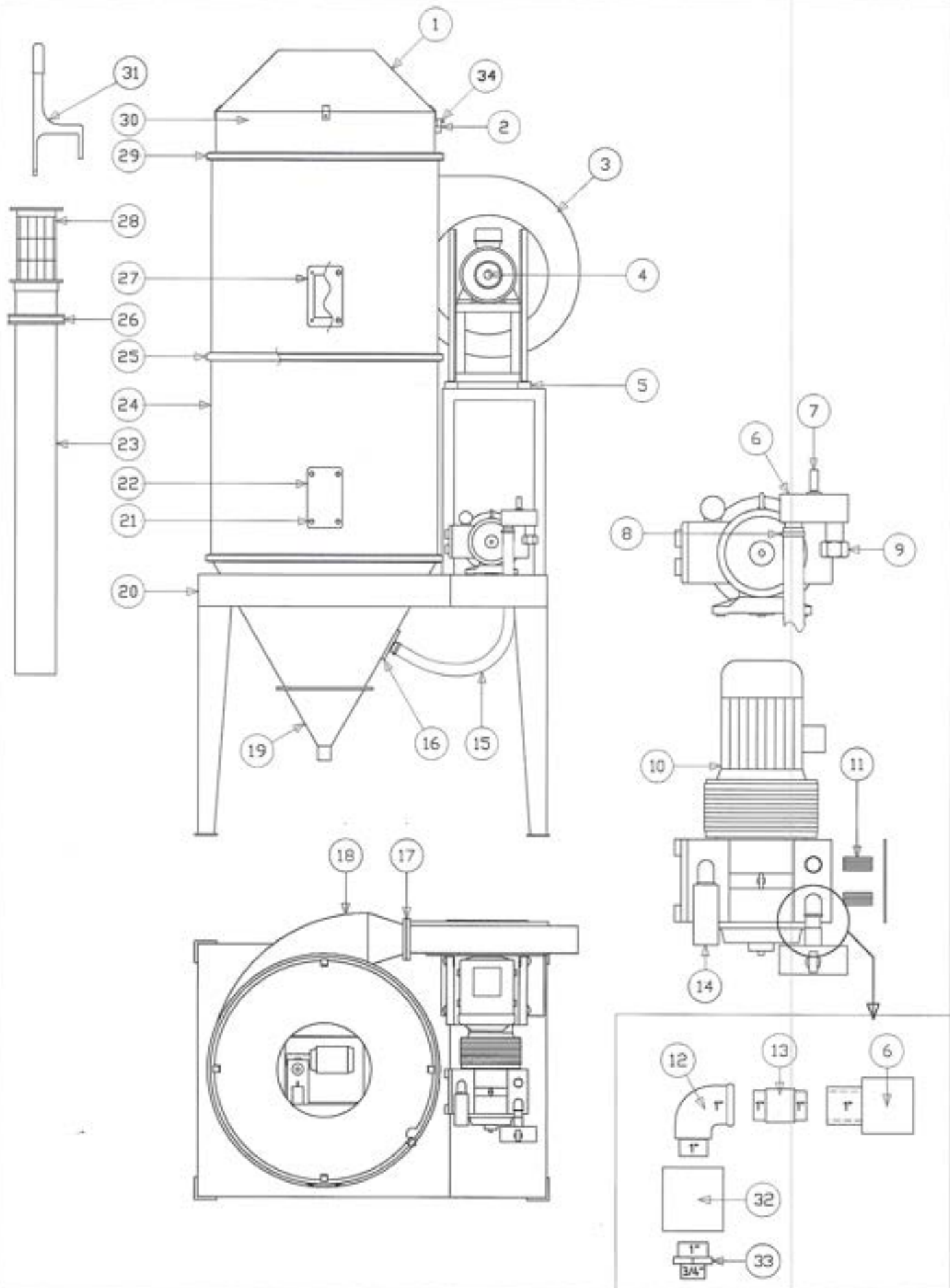
**UMIDIFICATORE INTENSIVO**COD. **AGS4ULCSA1.11****INTENSIVE CONVEYOR BLENDER**DATA: **28.03.2008**REV: **00**

Ref.	Code	Q.ty	Descrizione	Description	Page
1	UCFC2070	1	SUPPORTO UCFC-207 Ø=35	BEARING UCFC-207 Ø=35	
2	DG20100	1	FLANGIA CHIUSURA TUBO Ø=323	TUBE CLOSING FLANG Ø=323	
3	AGS43565	1	SERBATOIO RIPOSO SPEZZATO GROSSO	THICK GRITZ REST TANK	
4	30034044	2	MANICOTTO GOMMA DI 118	RUBBER SLEEVE DI 118	
5	30034042	2	TUBO PLEXIGLAS Ø=110X120	TUBE PLEXIGLAS Ø=110X120	
6	17301113	4	FASCETTA NASTRO 120-140	HOSE CLAMP 110-130	
7	AGS43565	1	TRAMOGGIA RACCOLTA GRITZ	GRITZ COLLECTION HOPPER	
8	DG20101	1	ALBERO COCLEA POLMONE SPEZZATO	MAIN HOPPER SCREW SHAFT	
9	SB301000	1	FLANGIA ATTACCO SUPPORTO	CONNECTION SUPPORT FLANGE	
10	74376500	1	ANELLO SEEGER I D.65	RING SEEGER I D.65	
11	DG2099	1	BASAMENTO POLMONE SPEZZATO	GRITZ MAIN HOPPER BASEMENT	
12	BU302040	1	BUSSOLA TAPER BUSH 3020-Ø40	TAPER BUSH 3020-Ø40	36
13	PUL355SPA3	1	PULEGGIA GHISA D.355-SPA3	PULEGGIA GHISA D.355-SPA3	
14	SPA1532X	3	CINGHIA SPA-1532-REX	CINGHIA SPA-1532-REX	
15	PUL090SPA3	1	PULEGGIA GHISA Ø=90-SPA3	CAST IRON PULLEY Ø=90-SPA3	
16	BU161038	1	BUSSOLA TAPER BUSH 1610-Ø=38	TAPER BUSH 1610-Ø=38	36
17	SB300400	1	TIRANTE CINGHIE	BELT TENSION ROD	
18	DG209905	1	COPERCHIO ISPEZIONE CINGHIE	INSPECTION COVER BELTS	
19	UCFC2080	1	SUPPORTO UCFC-208 Ø=40	BEARING UCFC-208 Ø=40	
20	40010211	1	MOTORE EL. 5.5 KW-B5-6PO-MEC132	ELECTRIC MOTOR HP 0.5-B14-4PO-MEC71	
21	40001018	1	MOTORE EL. HP 7.5-B5-6PO-MEC132	EL. MOTOR HP 7.5-B5-6PO-MEC132	
22	DG20102	1	COCLEA SERBATOIO SPEZZATO	GRITZ HOPPER SCREW	
23	DG20103	1	COCLEA SPEZZATO	GRITZ SCREW	
24	AGS4ULCSA1.11.1	1	PANNELLO CONTALITRI	LITERCOUNTER PANEL	36



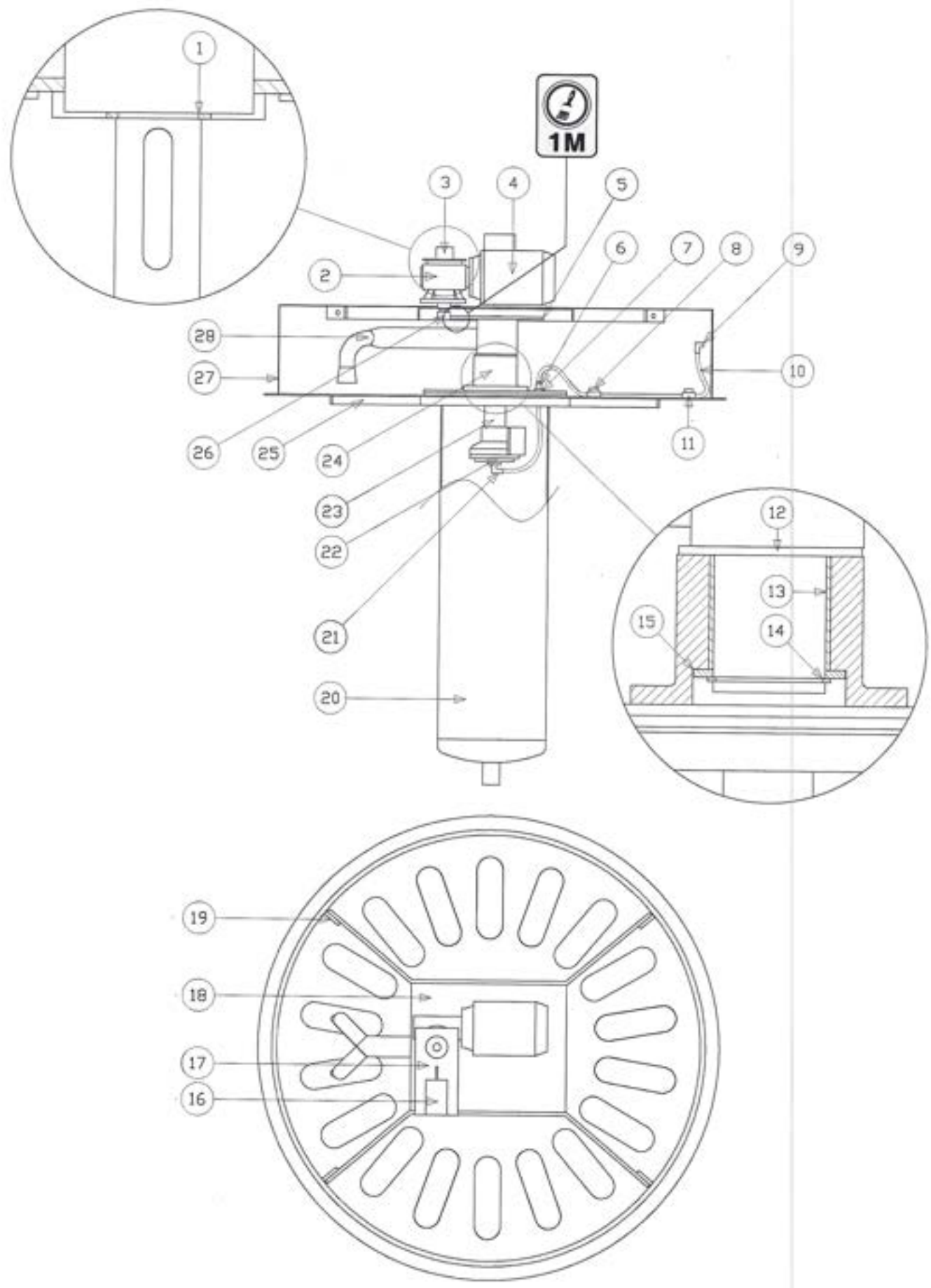






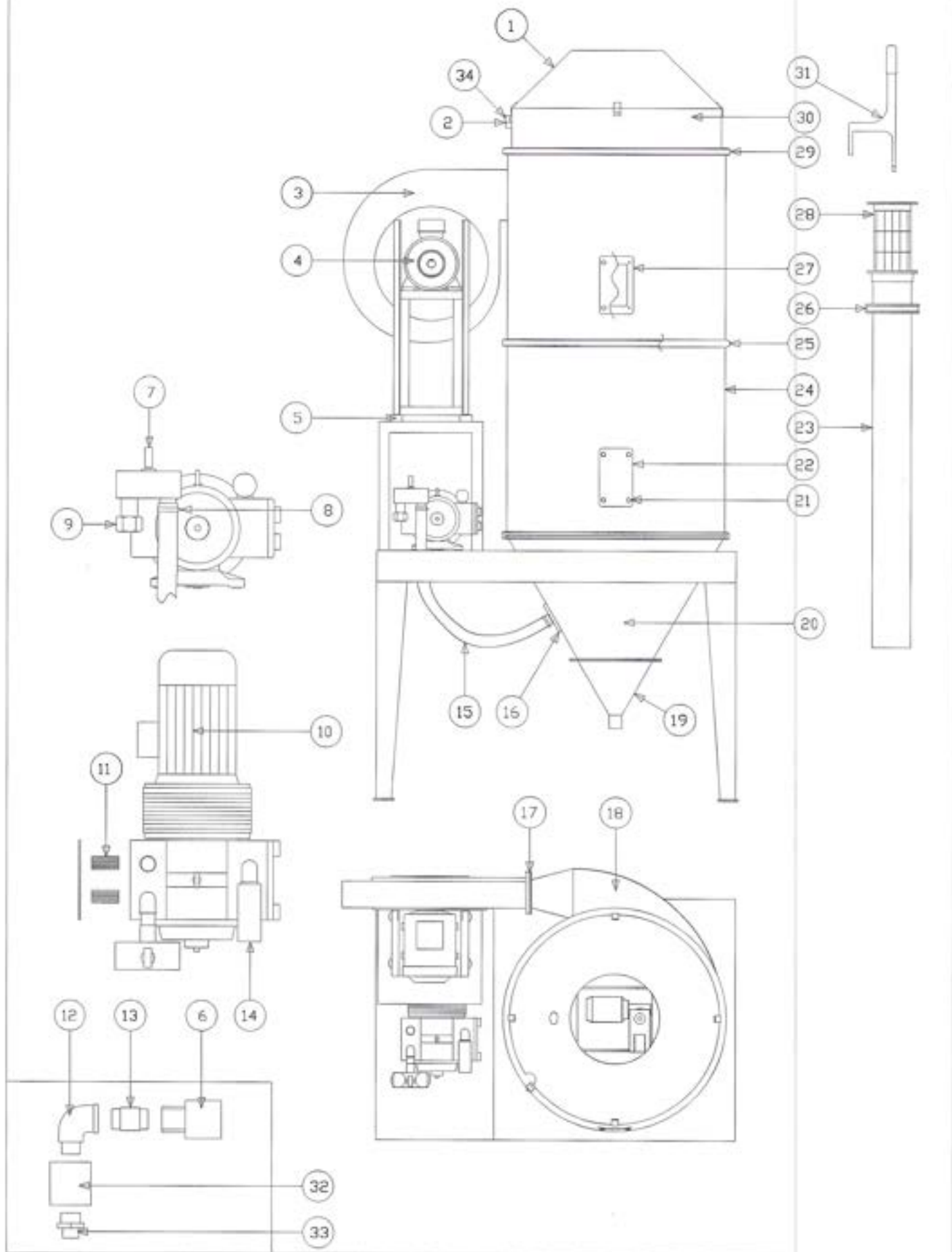
**FILTRO PULITURA**DOC: **AGS8ULCSA1.9****CLEANING UNIT FILTER**DATA: **28.03.2008**REV: **00**

Ref.	Code	Q.ty	Descrizione	Description	Page
1	AGS66262B	1	CAPPELLO FILTRO	FILTER CAP	
2	4005032	1	ELETTROVALVOLA ARIA PILOTA 2 VIE	2-WAY PILOT SOLENOID VALVE	
3	30049090	1	ELETTROVENTILATORE HP 7,5-V 480/60Hz	ELECTRIC FAN HP 7,5-V 480/60Hz	
4	40010216	1	MOTORE EL. 5,5 KW-B3-2PO-MEC132	ELECTRIC MOTOR HP 0,5-B14-4PO-MEC71	
5	FTL0039	0,2	TONDO GOMMA Ø=60	RUBBER RING Ø=60	
6	AGS66252	1	DISTRIBUTORE ARIA COMPRESSA	COMPRESSED AIR DISTRIBUTOR	
7	30015114A	1	MANOMETRO D 50 0-4 BAR	MANOMETER D 50 0-4 BAR	---
8	17303850	6	FASCETTA NASTRO D.38-50	HOSE CLAMP D.38-50	
9	30063012	1	TAPPO CHIUSURA F.1"1/4	PLUG F.1"1/4	
10	DTA50001UL	1	COMPRESSORE A SECCO 3,6 KW	DRY COMPRESSOR 3,6 KW	
11	73050790	2	GARTUCCIE FILTRO COMPRESSORE	COMPRESSOR FILTER CARTRIDGE	
12	30053011	1	GOMITO AFL M/F 1" ZN	ELBOW AFL M/F 1" ZN	
13	30015118	1	FILETTO DOPPIO 1"MM L=80	THREADED SCREW 1"MM L=80	
14	30002009	1	SILENZIATORE COMPRESSORE	COMPRESSOR SILENCER	
15	30034038	1	TUBO GOMMA TELATA DI 40-SP5	RETICULATED RUBBER PIPE DI 40-SP5	
16	AGS66256	1	FLANGIA ATTACCO COMPRESSORE	COMPRESSOR CONNECTING FLANGE	
17	30004011	1	GUARNIZIONE MOUSSE 30X8	MOUSSE SEAL 30X8	
18	AGS6622003	1	BOCCA DX	RIGHT MOUTH	
19	AGS66270	1	CONO FILTRO	FILTER CONE	
20	AGS66101	1	BASE FILTRO PULITURA 2000	CLEANING UNIT 2000 FILTER BASE	
21	5588062N	8	DADO ES. MEDIO PG ZN M6	GALVANIZED HEXAGON MEDIUM NUT M6	
22	AGS66202A	2	SPORTELLO ISPEZIONE FILTRO	FILTER INSPECTION DOOR	
23	30036010	18	MANICA ELLITTICA 60X190X1800	ELLIPTIC SLEEVE 60X190X1800	
24	AGS66202	2	CILINDRO ESTERNO FILTRO	FILTER CYLINDER	
25	30036016	3	GUARNIZIONE GOMMA D.1040	RUBBER SEAL D.1040	
26	30036022	18	INSERTO PORTA MANICA ELLITTICA	INSERT FOR ELLIPTIC SLEEVE	
27	PROP0230	1	GUARNIZIONE MOUSSE 15X5-NERO	MOUSSE SEAL	
28	30036012	18	CESTELLO 60X190X1800	BASKET 60X190X1800	
29	30036015	3	ANELLO GIUNZIONE D.1040	COUPLING RING D.1040	
30	AGS8ULCSA1.9.1	1	TESTA FILTRO	FILTER HEAD	40
31	30036023	1	CHIAVE ESTRAZIONE CESTELLO	KEY FOR DRAWING OUT THE BASKET	
32	30054101	1	VALVOLA UNIDIR. PASS. MAGGIORATO 1"	ONE-WAY VALVE	
33	30054041	1	NIPPLE RIDUZIONE AC 1"-3/4" M-M	NIPPLE REDUCTION AC 1"-3/4" M-M	
34	4005037	1	SOLENOIDE PER VALVOLA 2/2 SERIE HERION	SOLENOID VALVE 2/2 SERIE HERION	



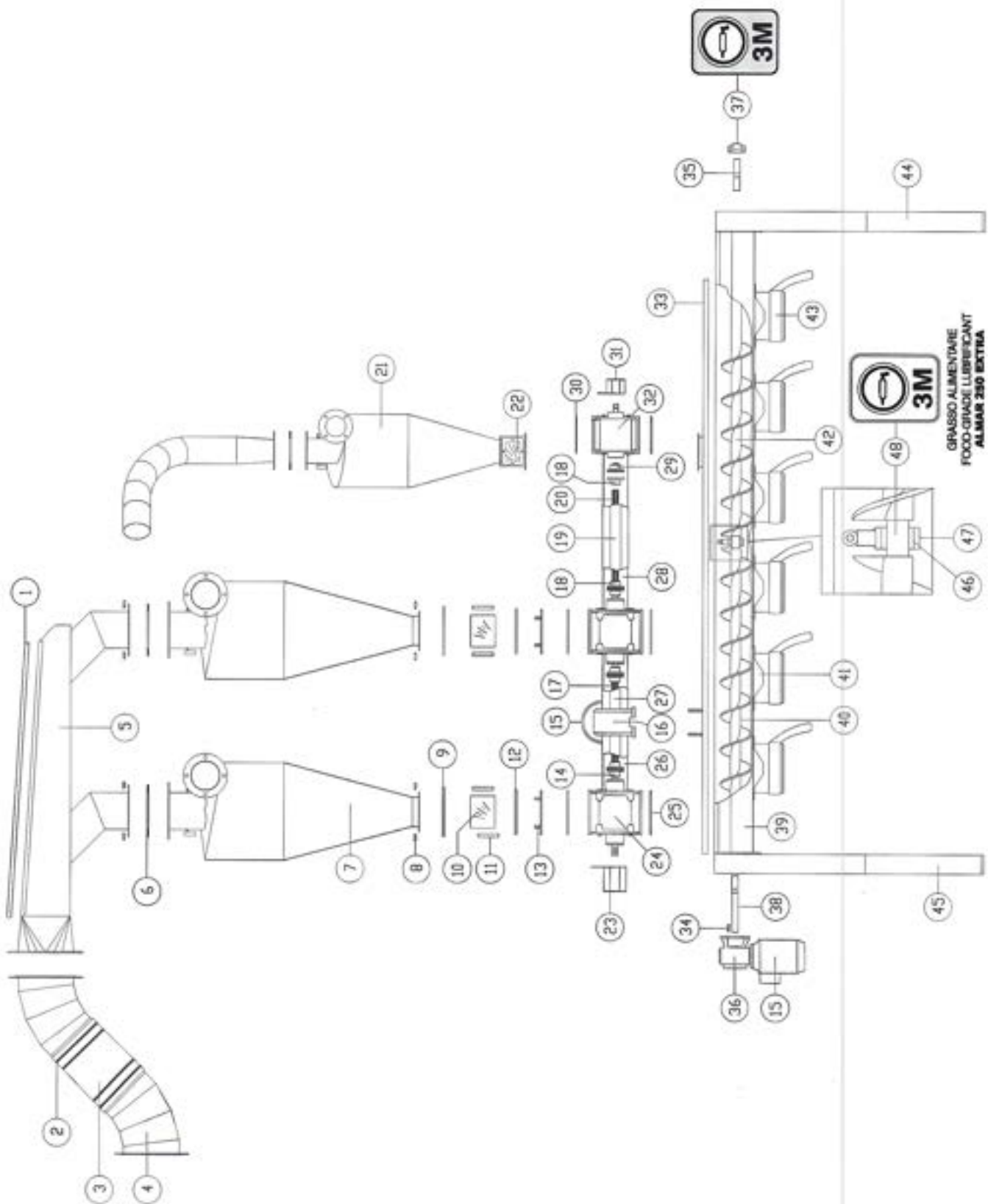






**FILTRO TRAVE SOTTOPRODOTTI**DOC: **AGS4ULCSA1.14****FILTER BYPRODUCT COLLECTING BEAM**DATE: **28.03.2008**REV: **00**

Ref.	Code	Q.ty	Descrizione	Description	Page
1	AGS66262B	1	CAPPELLO FILTRO	FILTER CAP	
2	40005032	1	VALVOLA A SOLENOIDE 2/2 MOD 9500100	SOLENOID VALVE 2/2 MOD 9500100	
3	30046092	1	ELETTOVENTILATORE HP 25-V 480/60HZ	ELECTRIC FAN HP 25-V480/60HZ	
4	40010215	1	MOTORE EL. 18.5 KW-B3-2PO-MEC 160	ELECTRIC MOTOR HP 0.5-B14-4PO-MEC71	
5	FTL0039	4	TONDO GOMMA Ø=60	RUBBER RING Ø=60	
6	AGS66252	1	DISTRIBUTORE ARIA COMPRESSA	COMPRESSED AIR DISTRIBUTOR	
7	30015114A	1	MANOMETRO D.50 0-4 BAR	MANOMETER D.50 0-4 BAR	
8	17303850	6	FASCETTA NASTRO D.38-50	HOSE CLAMP D.38-50	
9	30053012	1	TAPPO CHIUSURA F.1"1/4	PLUG F.1"1/4	
10	DTA50001UL	1	COMPRESSORE A SECCO 3.6 KW	DRY COMPRESSOR 3.6 KW	
11	73050790	2	CARTUCIE FILTRO COMPRESSORE	COMPRESSOR FILTER CARTRIDGE	
12	30053011	1	GOMITO AFL. M/F 1" ZN	ELBOW AFL. M/F 1" ZN	
13	30015118	1	FILETTO DOPPIO 1" M/M L=80	THREADED SCREW 1" M/M L=80	
14	30002009	1	SILENZIATORE COMPRESSORE	COMPRESSOR SILENCER	
15	30034038	1	TUBO GOMMA TELATA DI 40-SP5	RETICULATED RUBBER PIPE DI 40-SP5	
16	AGS66256	1	FLANGIA ATTACCO COMPRESSORE	COMPRESSOR CONNECTING FLANGE	
17	30004011	1	GUARNIZIONE MOUSSE 30X8	MOUSSE SEAL 30X8	
18	AGS6622002	1	BOCCA SX	LEFT OPENING	
19	AGS66270	1	CONO FILTRO	FILTER CONE	
20	AGS66228	1	BASE SOSTEGNO FILTRO SX	LEFT FILTER SUPPORTING FRAME	
21	558806ZN	8	DADO ES. MEDIO PG ZN M6	GALVANIZED HEXAGON MEDIUM NUT M6	
22	AGS66202A	2	SPORTELLO ISPEZIONE FILTRO	FILTER INSPECTION DOOR	
23	30036010	18	MANICA ELLITTICA 60X190X1800	ELLIPTIC SLEEVE 60X190X1800	
24	AGS66202	2	CILINDRO ESTERNO FILTRO	FILTER CYLINDER	
25	30036016	3	GUARNIZIONE GOMMA D.1040	RUBBER SEAL D.1040	
26	30036022	18	INSERTO PORTA MANICA ELLITTICA	INSERT FOR ELLIPTIC SLEEVE	
27	PROP0230	1	GUARNIZIONE MOUSSE 15X5-NERO	MOUSSE SEAL	
28	30036012	18	CESTELLO 60X190X1800	BASKET 60X190X1800	
29	30036015	3	ANELLO GIUNZIONE D.1040	COUPLING RING D.1040	
30	AGS820TV1.9.1	1	TESTA FILTRO	FILTER HEAD	40
31	30036023	1	CHIAVE ESTRAZIONE CESTELLO	KEY FOR DRAWING OUT THE BASKET	
32	30054101	1	VALVOLA UNIDIR. PASS. MAGGIORATO 1"	ONE-WAY VALVE	
33	30054041	1	NIPPLE RIDUZIONE AC 1"-3/4" M-M	NIPPLE REDUCTION AC 1"-3/4" M-M	
34	40005037	1	SOLENOIDE PER VALVOLA 2/2 SERIE HERION	SOLENOID VALVE 2/2 SERIE HERION	







## TRAVE RACCOLTA SOTTOPIRODOTTO

COD. AGS4ULCSA1.13

## BYPRODUCT COLLECTING BEAM

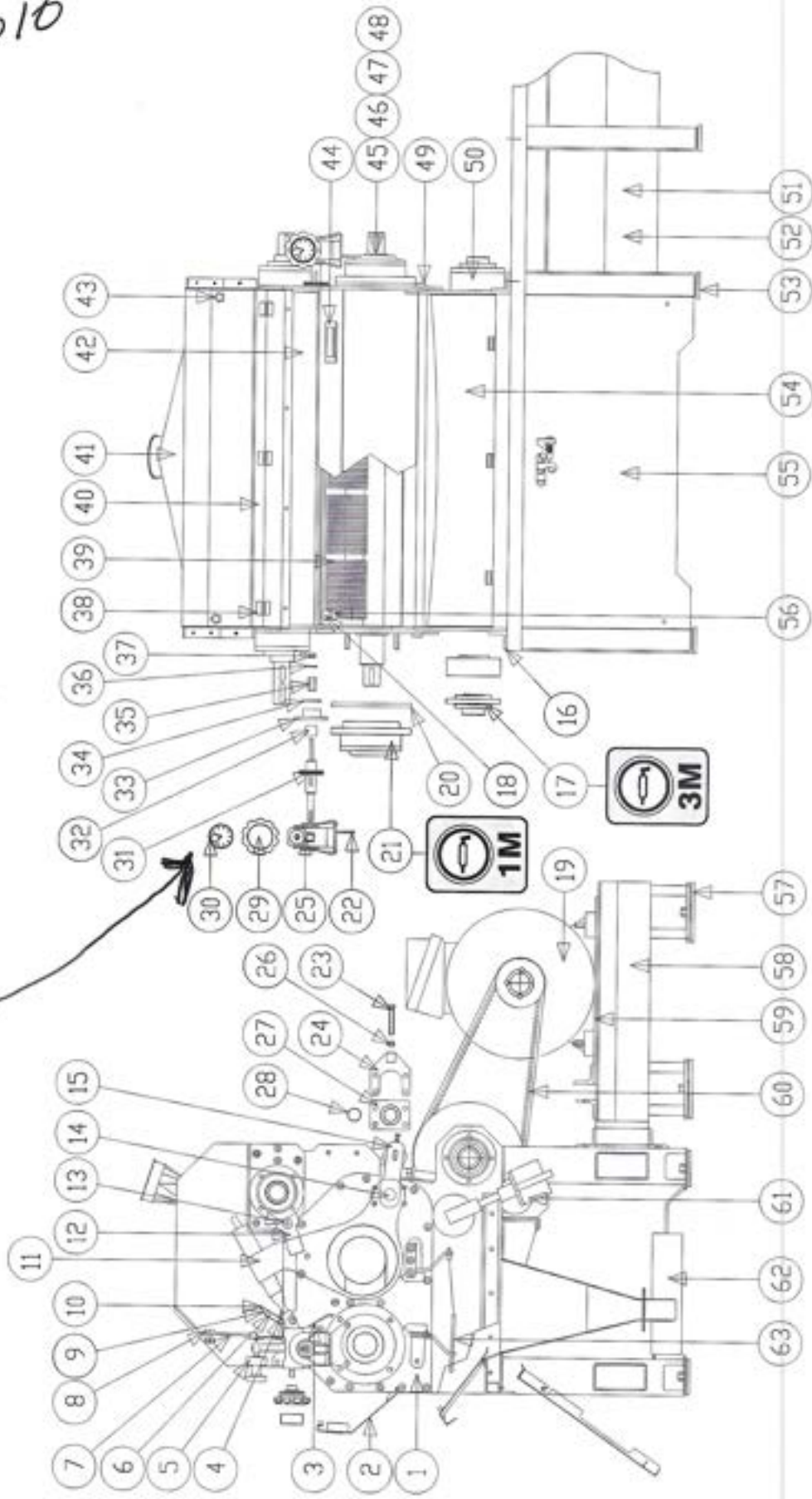
DATA 28.03.2008

REV 00

Ref.	Code	Q.ty	Descrizione	Description	Page
1	AGS43576	1	COPERCHIO COLLETTORE	MANIFOLD COVER	
2	17302123	4	FASCETTA NASTRO D 212-232	TAPE CLAMP D 212-232	
3	30034050	1	MANICOTTO GOMMA PARA Ø=226-H 200	RUBBER SLEEVE Ø=226-H 200	
4	AGS43569	2	UNIONE COLLETTORE-VENTILATORE	MANIFOLD-FAN UNION	
5	AGS43575A	1	COLLETTORE SOTTOPIRODOTTI	SUBPRODUCTS MANIFOLD	
6	30004002	1	GUARNIZIONE PER VELO 15X5-BIANCA	WHITE VEIL SEAL 15X5	
7	AGS43574A	2	CICLONE D 400	CYCLONE D.400	
8	AGS10077	16	PIASTRA BLOCCAGGIO FLANGIA	FLANGE LOCKING PLATE	
9	AGS10076	2	FLANGIA SUPERIORE Ø=130	UPPER FLANGE Ø=130	
10	AGS10079	2	TUBO PLEXIGLASS Ø=130 SP 5	PLEXIGLASS TUBE Ø=130 SP 5	
11	AGS10078	8	DISTANZIALE SPIA ISPEZIONE CICLONI	LED CYCLONE INSPECTION SPACER	
12	AGS10075	2	PIASTRA INFERIORE SPIA Ø=130	LOWER LED PLATE D.130	
13	AGS10326	2	RIDUZIONE X VALVOLA STELLARE VS16	REDUCTION FOR STAR VALVE VS16	
14	AGS82736	3	SEMIGIUNTO PER VALVOLA	SEMI-COUPLING FOR VALVE	
15	40010204	2	MOTORE EL. 0.75KW-B14-4PO-MEC80	ELECTRIC MOTOR HP 0.5-B14-4PO-MEC71	
16	W63U45R	1	RIDUTTORE W63 U 45 P80 B14 B3	REDUCTION GEAR R.1.10 W63U-B14	
17	AGS43571	1	ALBERO COMANDO VALVOLE	VALVES CONTROL SHAFT	
18	AGS610304	4	SEMIGIUNTO DI TRAINO	DRIVING SEMI-COUPLING	
19	AGS43641	1	COPERCHIO CARTER PROTEZIONE VALVOLE	VALVES PROTECTION COVER TIMING CASE	
20	AGS43572	1	ALBERO COLLEGAMENTO VALVOLE	VALVES CONNECTION SHAFT	
21	AGS43573	1	CICLONE D 300	CYCLONE D.300	
22	AGS610139	1	SPORTELLO ISPEZIONE SCARICO CICLONI	DISCHARGE INSPECTION DOOR CYCLONES	
23	AGS82373	1	PROTEZIONE LATERALE VALVOLE	PROTECTION SIDE VALVES	
24	VS16	2	VALVOLA STELLARE Ø=160	STAR-SHAPED VALVE Ø=160	
25	AGS82032	4	GUARNIZIONE VALVOLA STELLARE	STAR-SHAPED VALVE GASKET	
26	AGS43638	2	CARTER PROTEZIONE VALVOLE L=226	VALVES PROTECTION TIMING CASE L=226	
27	AGS43639	2	COPERCHIO CARTER PROTEZIONE	PROTECTION TIMING CASE COVER	
28	AGS43640	1	CARTER PROTEZIONE VALVOLE L=572	VALVES PROTECTION TIMING CASE L=572	
29	AGS610303	1	SEMIGIUNTO PER VALVOLA	HALF COUPLING FOR STAR VALVE	
30	AGS610250	2	GUARNIZIONE VALVOLA STELLARE	STAR VALVE SEAL	
31	AGS82374	1	PROTEZIONE PER VALVOLA PULITURA	PROTECTION FOR CLEANING VALVE	
32	AGS641650	1	VALVOLA STELLARE Ø=130	STAR VALVE Ø=130	
33	AGS43570	1	COPERCHIO TRAVE RACCOLTA SOTT. TI	COVER COLLECTION CHANNEL SUBPRODUCT	
34	66040430	1	CHIAVETTA 8X7X30	KEY 8X7X30	
35	AGS82718	1	SPINOTTO DI CODA COCLEA FARINE	END PIN FOR FLOURS SCREW	
36	MVF49F10R	1	RIDUTTORE R.1.10 MVF49F-B14 MEC80	REDUCTION GEAR R.1.10 MVF49F-B14	
37	UCFL2050	1	SUPPORTO UCFL-205 Ø25	SUPPORT UCFL-205 Ø25	
38	CL10105	1	SPINOTTO COMANDO COCLEA CRUSCHE	CONTROL PIN BRAN SCREW	
39	CL10101	1	BOCCASACCHI SOTTOPIRODOTTI	SUBPRODUCT EXIT	
40	CL10104	1	COCLEA CRUSCHE ENTRATA	BRAN ENTRY SCREW	
41	AGS641185	6	SERRANDA BOCCASACCO	SACK HATCH GATE	
42	CL10103	1	COCLEA FARINE USCITA	EXIT FLOURS SCREW	
43	CAS0022	6	CINGHIA ALLACCIASACCHI	STRAP FOR SACKS	
44	CL13810	1	GAMBA BOCCASACCHI	EXIT SUPPORT	
45	CL13808	1	GAMBA BOCCASACCHI LATO MOTORIDUTT.	MOTOREDUCTOR SIDE EXIT SUPPORT	
46	BAL304430	1	BOCCOLA AUTOLUBRIFICANTE 30X44X30 MBI	SELF-LOCKING BUSH 30X44X30 MBI	
47	AGS82719	1	SUPPORTO INTERMEDIO	INTERMEDIATE SUPPORT	
48	AGS66306	1	SPINOTTO INTERMEDIO COCLEA ORIZZONTALE	HORIZONTAL AUGER MIDDLING SPIN	



0010







# LAMINATOIO

## ROLLING MILL

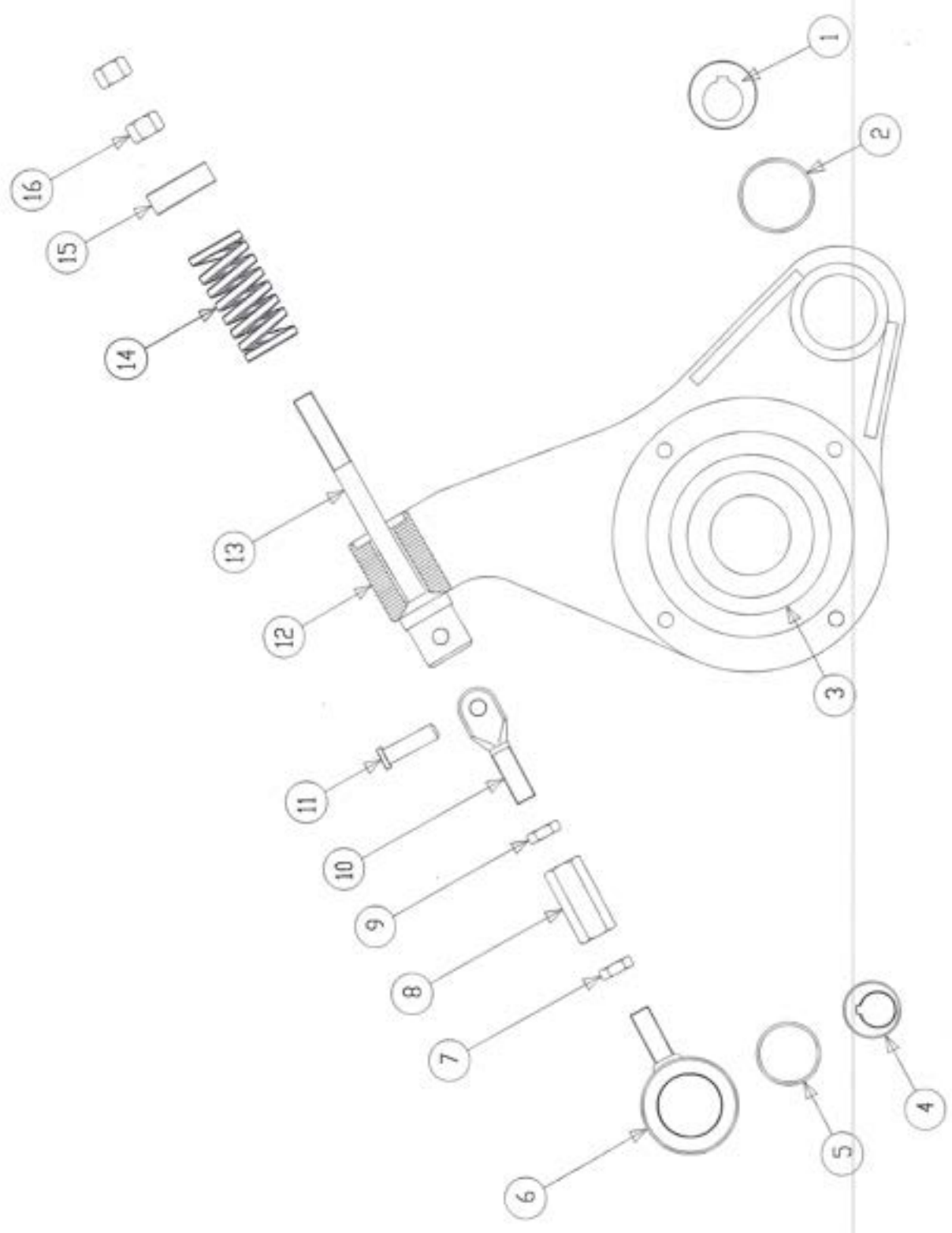
COD. **AGS4ULCSA2.1**

DATA. **28.03.2008**

REV. **00**

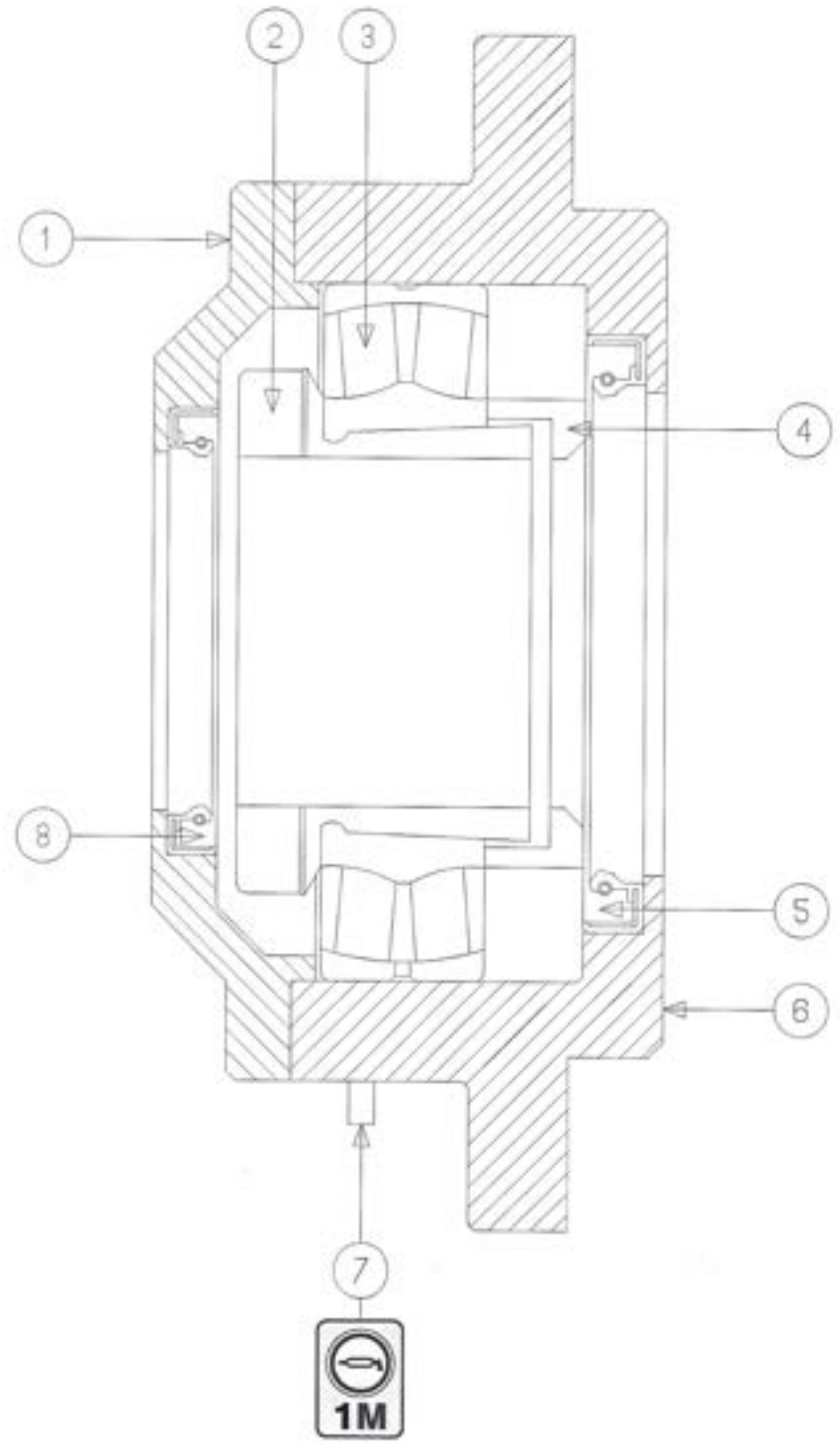
Ref.	Code	Q.ty	Descrizione	Description	Page
1	AGS10010	2	FIANCO PORTA SUPPORTI	SUPPORT HOLDER SIDE PANEL	
2	AGS10359	1	SPORTELLO CILINDRI	ROLLS DOOR	
3	AGS10005A	1	SCIVOLO ANTERIORE DI ALIMENTAZIONE	INFEEED FRONT CHUTE	
4	AGS10154	1	RIGA FISSAGGIO CALAMITE	MAGNET FIXING STRIP	
5	AGS10TV3.5.4	2	BLOCCAGGIO REGOLAZIONE CILINDRO MOBILE	LOCKING FOR CYLINDER ADJUSTMENT MOBILE	56
6	30039003	4	PIASTRA MAGNETE 70X150X12	MAGNETIC PLATE 70X150X12	
7	AGS10014A	1	SPORTELLO IN PLEXIGLAS	PLEXIGLASS GATES	
8	27712000	2	MAGNETI COMPOSTI MM 8,75XD 28,5	MAGNETS MM 8,75XD 28,5	
9	AGS10153	1	SUPPORTO CALAMITE	MAGNETS SUPPORT	
10	AGS10006	1	SCIVOLO POSTERIORE ALIMENTAZIONE	INFEEED BACK CHUTE	
11	AGS10TV3.5.1	2	BRACCIO CILINDRO MOBILE	MOVING CYLINDER ARM	48
12	AGS10402	2	PIASTRA TENUTA BRACCIO CILINDRO	GRINDING ROLLER SUPPORT PLATE	
13	AGS1040201	2	DISTANZIALE PIASTRA	PLATE SPACER	
14	AGS10130	1	ALBERO COMANDO DISTACCO RULLI	CONTROL SHAFT ROLLS SEPARATION	
15	AGS10ULCSA3.5.2	1	DISTACCO CILINDRI	CYLINDER DETACHMENT	52
16	AGS10020	2	ANGOLARE X FISSAGGIO LAMINATOIO	ANGLE FOR ROLLER MILL FIXING	
17	UFLFC210	2	SUPPORTO UFLFC-210 Ø=50	SUPPORT UFLFC-210 Ø=50	
18	30039017	2	MAGNETE COMP. AL NEODIMIO Ø=30X10 M6	MAGNET NEODIMIO Ø=30X10 M6 ART.277.48	
19	40010220	1	MOTORE EL. 37 KW-B3-4PO-MEC225	ELECTRIC MOTOR HP 0.5-B14-4PO-MEC71	
20	AGS82113	2	ANELLO DISTANZIALE SUPPORTO	SUPPORT SPACER RING	
21	AGS10TV3.5.9	4	SUPPORTO CUSCINETTO CILINDRO	CYLINDER BEARING SUPPORT	50
22	AGS10171	2	STAFFA BLOCCAGGIO	LOCKING BRACKET	
23	52371280	1	VITE TEPF 8.8 ZN M12X80	SCREW TEPF 8.8 ZN M12X80	
24	AGS10128	2	BLOCCAGGIO TIRANTE DI REGOLAZIONE	REGULATING LOCKING TIE ROD	
25	MVF44A20HSR	2	RIDUTTORE MVF44A/HS R.1.20 B3	GEAR UNIT MVF44A/HS R.1.20 B3	
26	7473122N	2	DADO AUTOBL. ALTO ZN M12 DIN 982	LOCKNUT ZN M12 DIN 982	
27	AGS10373	2	STAFFA ALBERO ATTUATORE	STAFFA ALBERO ATTUATORE	
28	BO353950	2	BOCCOLA AUTOLUBRIFICATA 35X39X50	SELF LUBRICATED BUSHING 35X39X50	
29	VB141100B	2	VOLANTINO PER INDICATORE	PLASTIC BLACK HANDWHEEL	
30	VB141100A	2	INDICATORE DI POSIZIONE SCALA 0-10	POSITION INDICATOR SCALE 0-10	
31	AGS10381	2	ALBERO COMANDO REGOLAZIONE CILINDRI	CONTROL SHAFT GRINDERS REGULATION	
32	BO303430	2	BOCCOLA AUTOLUBRIFICATA 30X34X25	SELF LUBRICATED BUSHING 30X34X25	
33	AGS10027	2	SOSTEGNO GRUPPO REGOL. CILINDRI	GRINDERS REGULATION SUPPORT	
34	AGS10028	2	RONDELLA PERNO	PIN WASHER	
35	AGS10426	2	PERNO IN GOMMA	RUBBER PIN	
36	6593102N	2	RONDELLA CARROZZERIA M10X30 UNI6593	WASHER M10X30 UNI 6593	
37	7473102N	2	DADO AUTOBL. ALTO ZN M10 DIN 982	GALVANIZED SELFLOCKING HIGH NUT M10	
38	42552100	6	CERNIERA A LIBRO IN ALLUMINIO NERO	HINGE ART 425521	
39	AGS10360	1	GRIGLIA ISPEZIONE CILINDRI	CYLINDER INSPECTION GRID	
40	AGS10054	1	RIGA SPORTELLO	GATE BAND	
41	AGS435TV2.1.2	1	CASSETTO DISTRIBUZIONE LAMINATOIO	DISTRIBUTOR	64
42	AGS10358	1	TELAIO STRUTTURALE LAMINATOIO	ROLLING MILL BASEMENT	
43	62232000	2	VOLANTINO M6X16 MOD. VC. 192/30P	HANDWHEEL M6X16 MOD. VC. 192/30P	
44	31021001	2	IMPUGNATURA AD INCASSO	GRIP	
45	AGS41000B1	2	CILINDRO MACINE B1 275-8% 35°/65° T/T	GRINDING ROLLER B1 275-8% 35°/65° T/T	
46	AGS41000B2	2	CIL. MACINE B2 375-10% 35°/65° T/T	GRINDING ROLLER B2	
47	AGS41000B3	2	CIL. MACINE B3 500-12% 35°/65° T/T	GRINDING ROLLER B3	
48	AGS41000B4	2	CIL. MACINE B4 600-14% 30°/60° T/T	GRINDING ROLLER B4	
49	AGS10164	2	GUIDA FINECORSA	LIMIT SWITCH GUIDE	
50	AGS10178	2	DISTANZIALE PORTA CUSCINETTO	BEARING HOLDER SPACER	
51	AGS43501	1	BASAMENTO DOPPIO LAMINATOIO	ROLLING MILL DOUBLE BASEMENT	
52	AGS43501A	1	BASAMENTO DOPPIO LAMINATOIO	ROLLING MILL DOUBLE BASEMENT	
53	AGS43611	4	PIASTRINA APPOGGIO TRAVE INSACCO	COLLECTION GIRDER REST PLATE	
54	AGS10364	1	SPORTELLO PRELIEVO PRODOTTO	GATE FOR PRODUCT COLLECTION	
55	AGS43535	4	CARTER BASAMENTO LAMINATOIO	CARTER ROLLING MILL BASEMENT	
56	AGS10361	2	PIASTRA ATTACCO MAGNETE	MAGNETIC ATTACHMENT PLATE	
57	AGS64155B	4	PIASTRINA APPOGGIO	REST PLATE	
58	AGS43591	1	BASAMENTO MOTORE	ELECTRIC MOTOR BASE	
59	AGS43590	1	PIASTRA FISSAGGIO MOTORE	MOTOR FIXING PLATE	
60	AGS4ULCSA2.1.1	1	TRASMISSIONE MOLINO	MILL TRANSMISSION	60
61	AGS10TV3.5.3	2	TENDICINGHIA TRASMISSIONE	TRANSMISSION BELT TIGHTENER	54
62	AGS435TV2.1.3	1	SERRANDE ASPIRAZIONE LAMINATOIO	ROLLER MILL ASPIRATION GATE	70
63	AGS10TV3.5.8	1	SPAZZOLE	BRUSHES	58

x



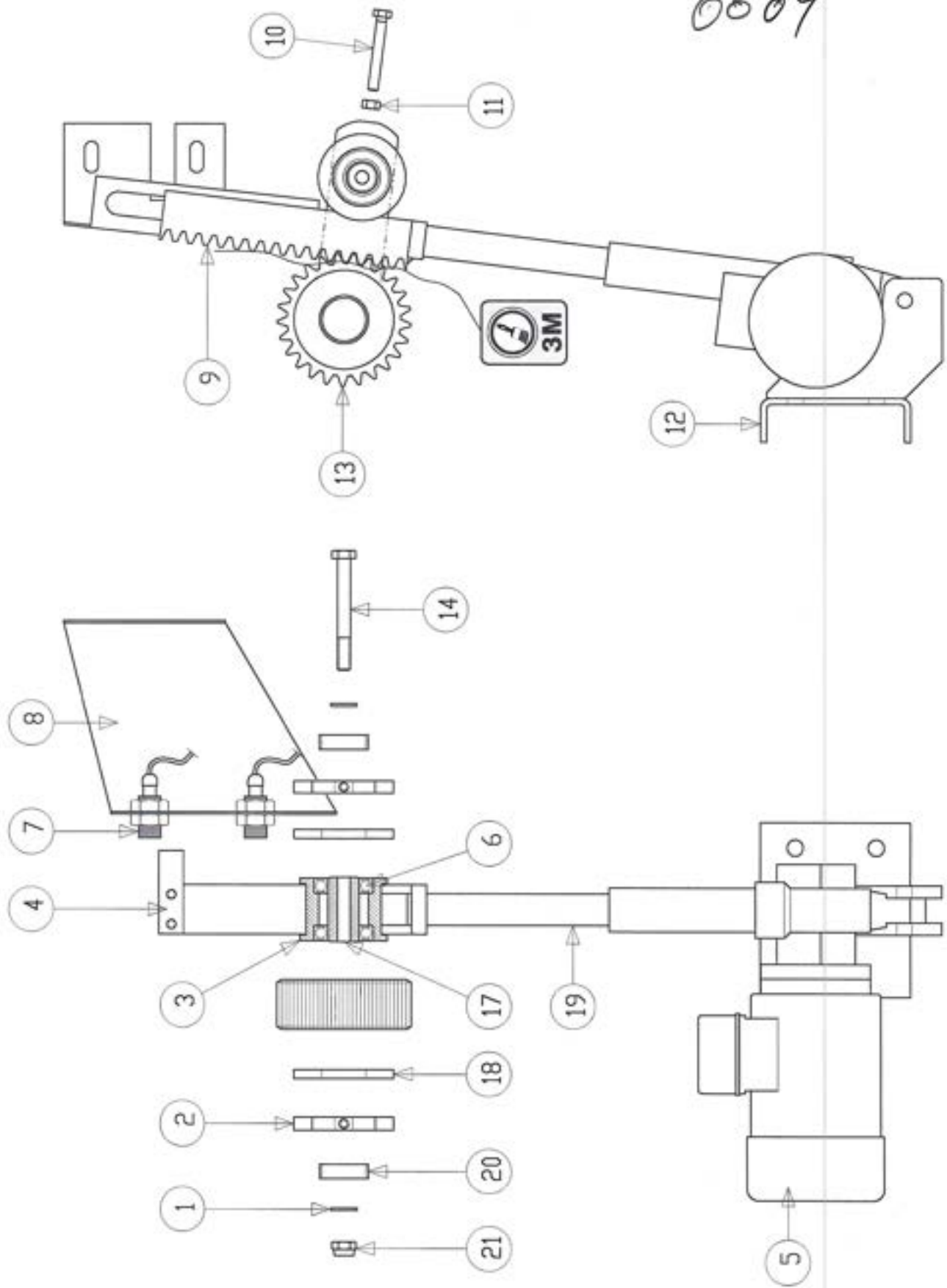








0009







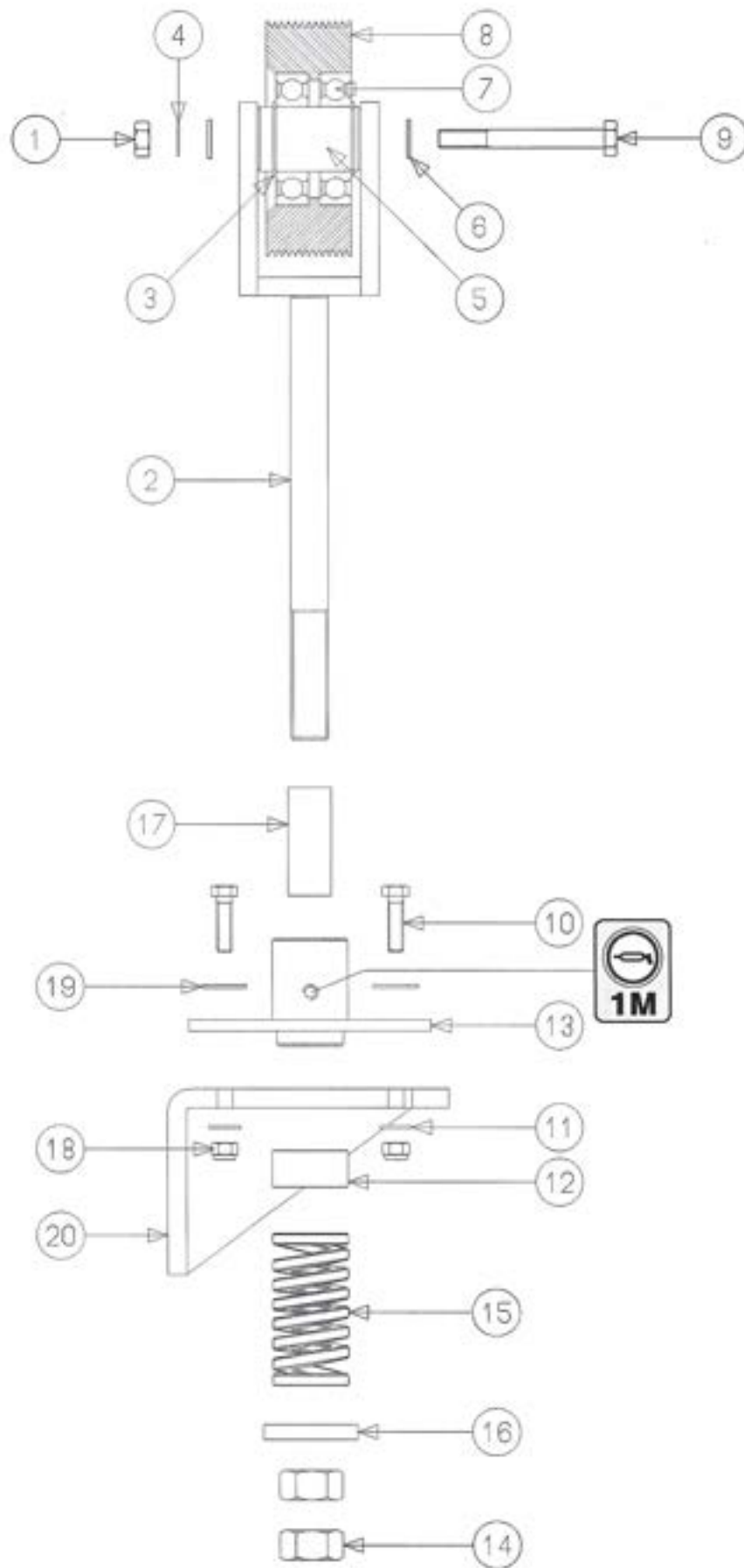
# DISTACCO CILINDRI

COD: **AGS10ULCSA3.5.2**

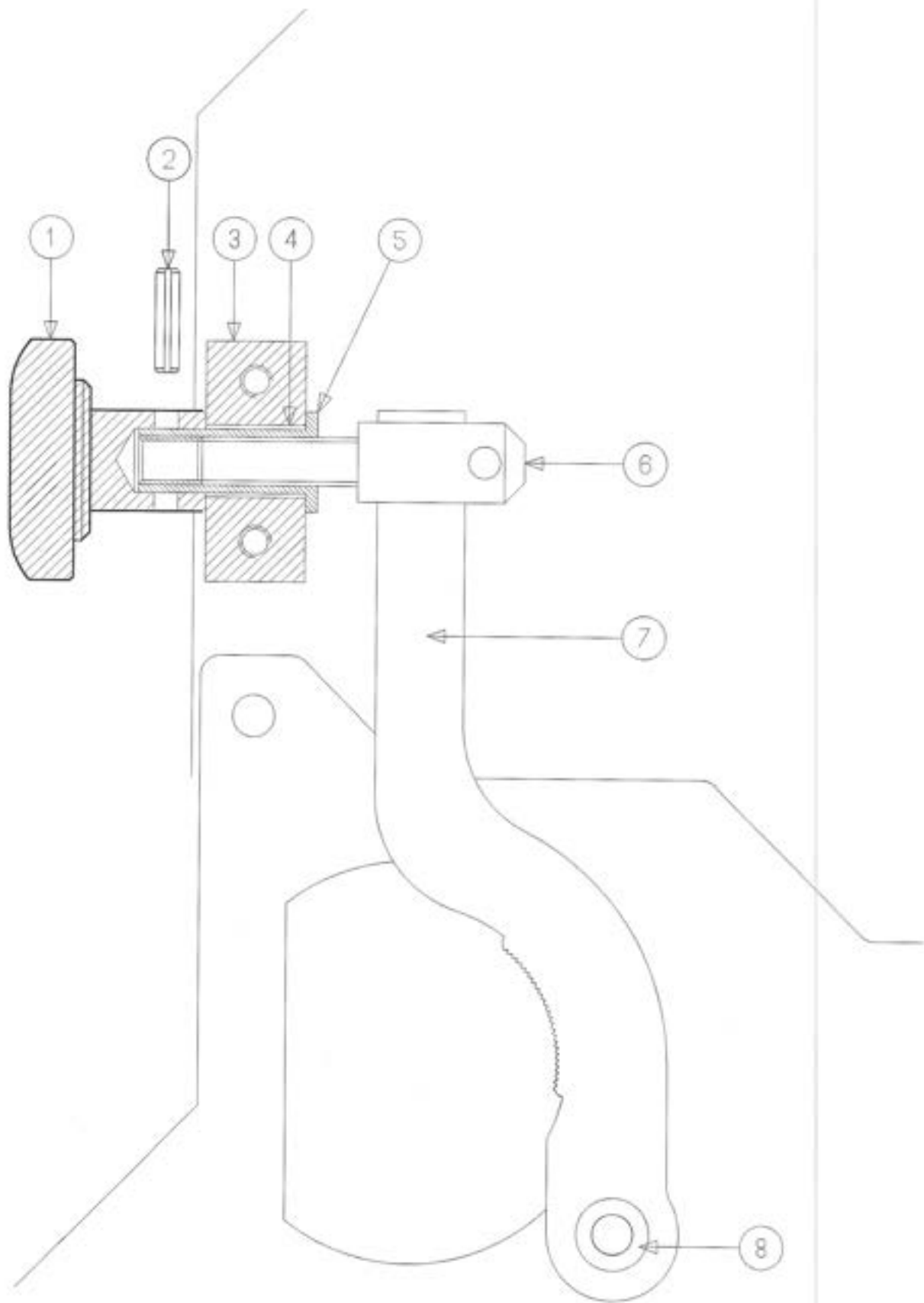
# CYLINDER DETACHMENT

DATA: **28.03.2008**REV: **00**

Ref.	Code	Q.ty	Descrizione	Description	Page
1	659210ZN	2	RONDELLA PIANA ZN M10 DIN 125/A	GALVANIZED PLAIN WASHER M10	
2	AGS10048A	2	FLANGIA SOSTEGNO CREMAGLIERA	RACK SUPPORT FLANGE	
3	AGS68090	1	ROTELLA GUIDA CREMAGLIERA	RACK GUIDE WHEEL	
4	AGS1041905	1	PIASTRA FINECORSIA ATTUATORE	ACTUATOR LIMIT SWITCH PLATE	
6	40010213	1	MOTORE EL. 0,09KW-B14-4PO-MEC T56B	ELECTRIC MOTOR HP 0,5-B14-4PO-MEC71	
6	60052RS0	2	CUSCINETTO SFERE 6005-2RS	BEARINGS 6005 2RS	
7	40200440	2	SENSORE INDUTTIVO NG501A	INDUCTIVE SENSOR	
8	AGS1041904	1	PIASTRA FISSAGGIO SENSORE	SENSOR LOCKING PLATE	
9	AGS10375	1	CREMAGLIERA DISTACCO RULLI	CYLINDER DETACHMENT RACK UNIT	
10	52390860	2	VITE TEIF 8,8 ZN M8X60	SCREW TEIF 8.8 ZN M8X60	
11	558808ZN	2	DADO ESAGONALE MEDIO PG ZN M8	GALVANIZED HEXAGON MEDIUM NUT M8	
12	AGS10207	1	PIASTRA SOSTEGNO ATTUATORE	ACTUATOR SUPPORT PLATE	
13	AGS10126A	1	RUOTA DENTATA COMANDO STACCO RULLI	TOOTHED WHEEL FOR ROLLERS SEPARATION CONTROL	
14	52371090	1	VITE TEPF 8,8 ZN M10X90	GALVANIZED SCREW M10X90	
17	AGS68091	1	PERNO PER RULLO GUIDA CREMAGLIERA	PIN FOR ROLLER	
18	AGS10072A	2	DISTANZIALE RUOTA DENTATA	TOOTHED WHEEL SPACER	
19	30015222	1	ATTUATORE ELETTRICO MOD ATL-RL1	ELECTRIC ACTUATOR MOD ATL-RL1	
20	80353912	2	Boccauta aut. 35X39X12 cilindrica	AUT. CYLINDRICAL BUSHING 35X39X12	
21	747310ZN	1	DADO AUTOBL. ALTO ZN M10 DIN 982	GALVANIZED SELFLOCKING HIGH NUT M10	

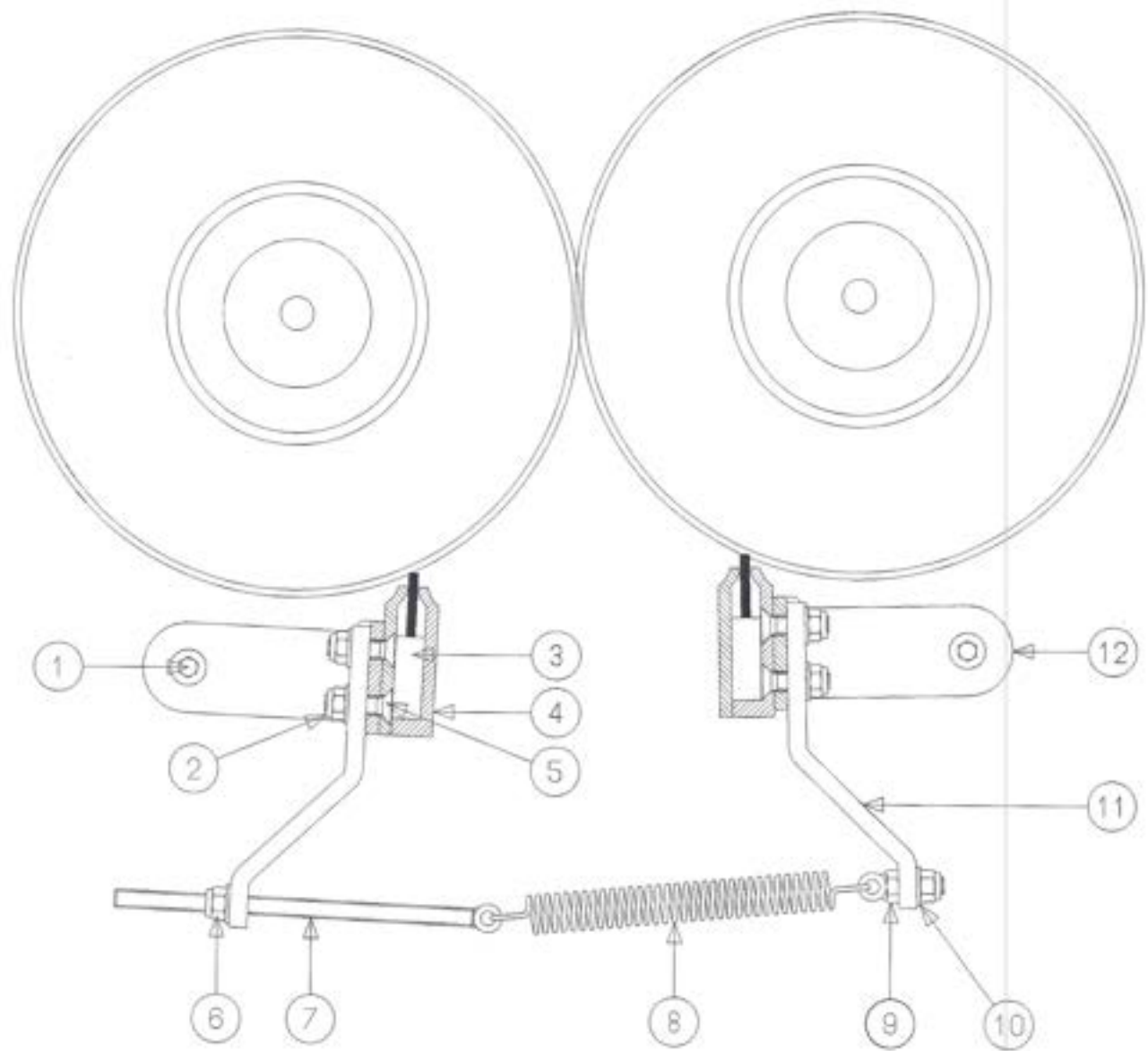






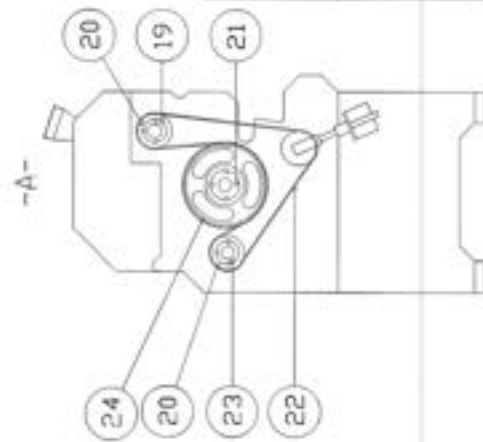
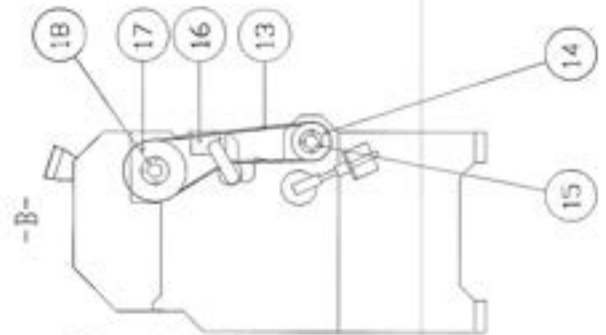
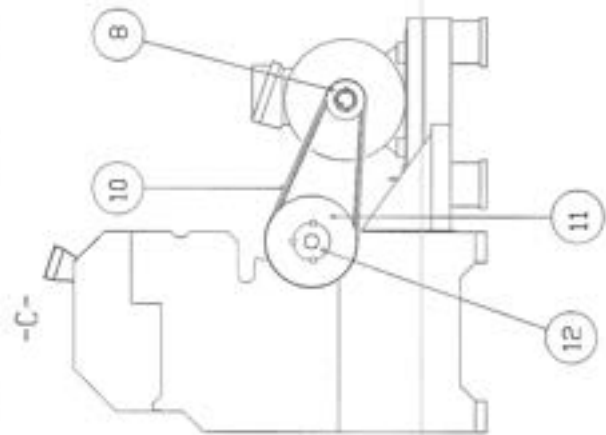
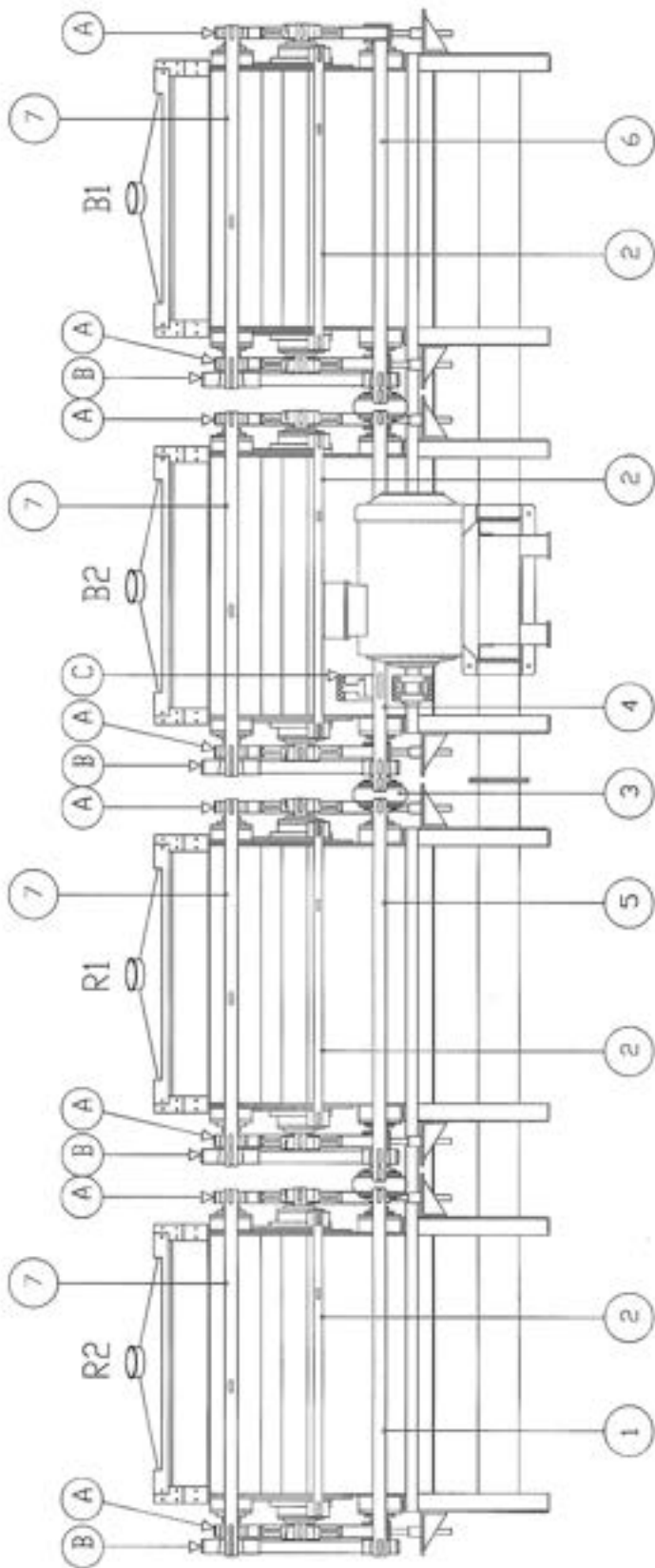






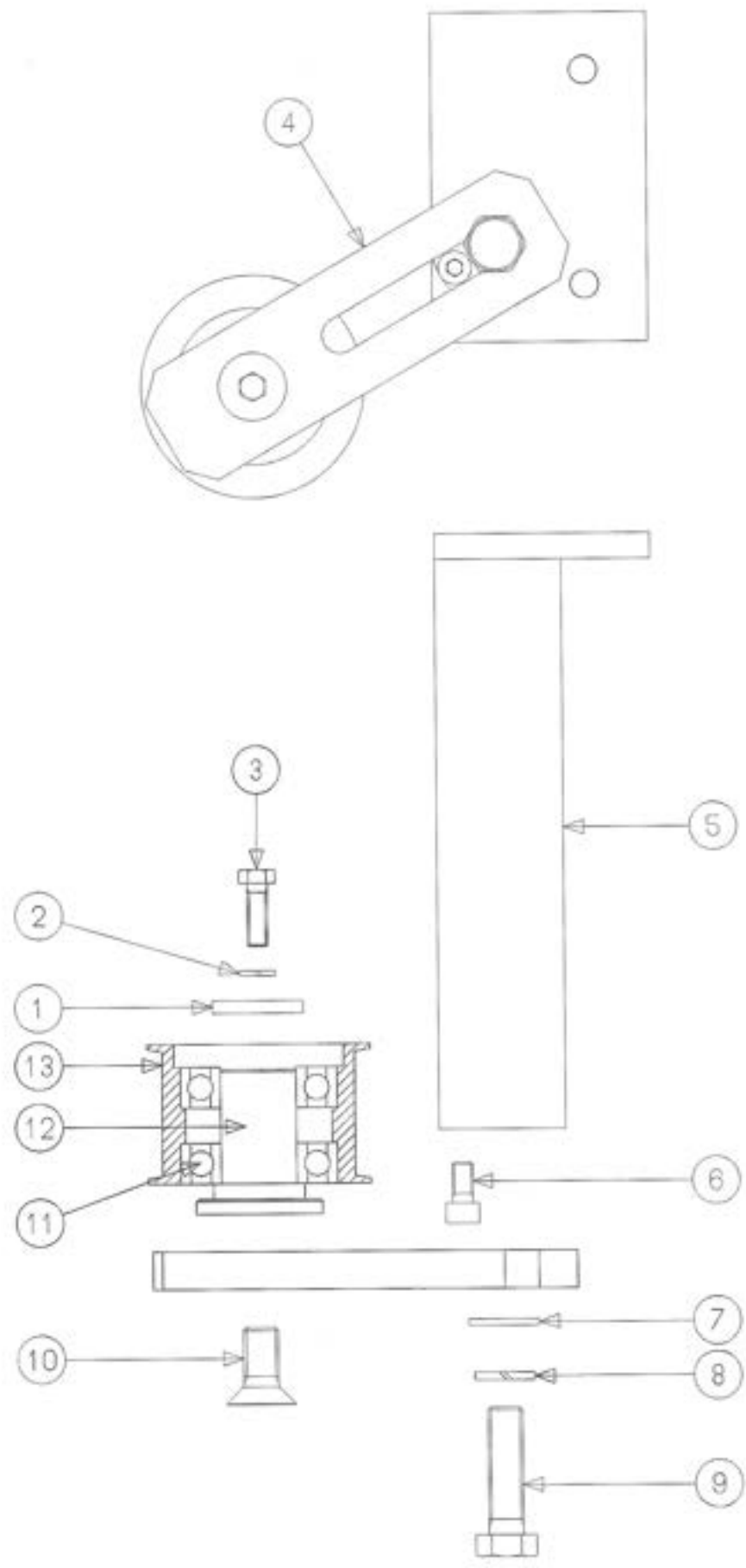
8000



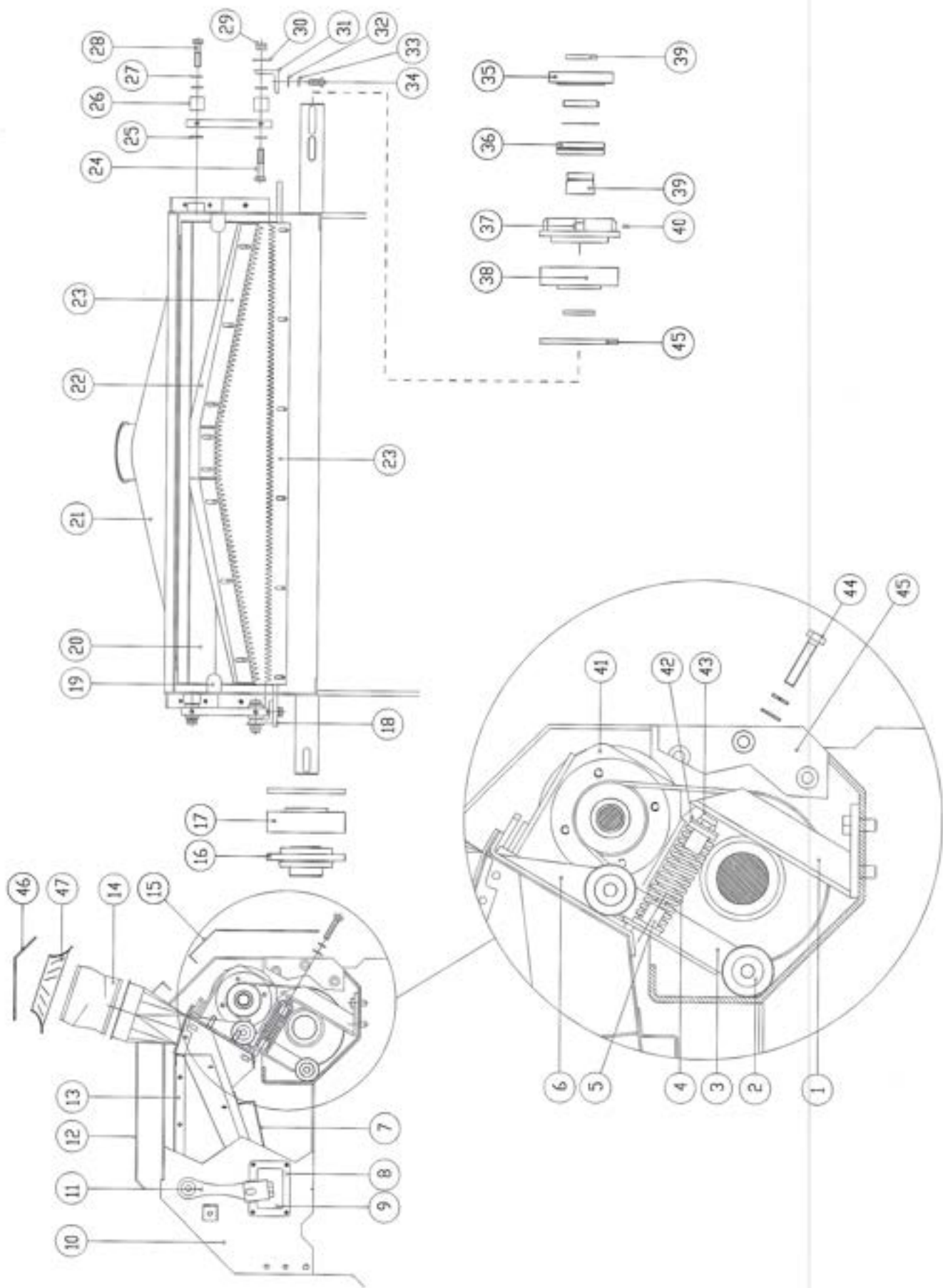














**CASSETTO DISTRIBUZIONE LAMINATOI**

COD.

**AGS435TV2.1.2****DISTRIBUTOR**

DATA

**19.07.2006**

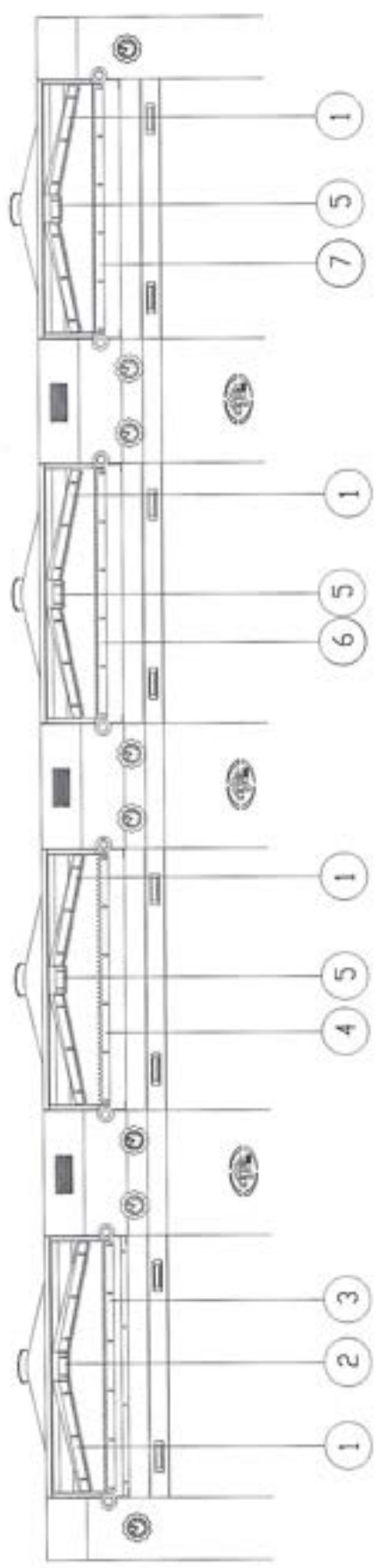
REV.

**00**

Ref.	Code	Q.ty	Descrizione	Description	Page
1	AGS10131	2	SOSTEGNO MOLLA	SPRING SUPPORT	
2	AP124430	4	ANTIVIBRANTE Ø=12X40X30	VIBRATION-DAMPING Ø=12X40X30	
3	AGS82519A	2	BRACCIO OSCILLANTE	WISH-BONE	
4	30007023	2	MOLLA COMPRESS Ø=32X16X115-VERDE	COMPRESSION SPRING Ø=32X16X115	
5	AGS82518	4	BUSSOLA PER MOLLA	SPRING BUSH	
6	AGS10367	1	TRAVERSA COMANDO CASSETTA DISTRIBIZ	DISTRIBUTION BOX CONTROL CROSSPIECE	
7	AGS10145	1	RINFORZO CANALE VIBRANTE	VIBRATING CHANNEL REINFORCEMENT	
8	AGS82526	2	PIASTRA SOSTEGNO GOMMA CASSETTO	COLLECTOR SUPPORT PLATE	
9	AGS82531	2	GOMMA PARA PER FIANCHI CASSETTO	PARA RUBBER FOR BOX SIDES	
10	AGS10380	2	FIANCO CARTER DISTRIBUZIONE	DISTRIBUTION SIDE COVER	
11	AGS82522	2	BIELLA SUPPORTO CASSETTO	BOX SUPPORT ROD	
12	AGS10369	1	CARTER CASSETTO DISTRIBUZIONE	DISTRIBUTION BOX COVER	
13	AGS10366	1	CHIUSURA SUPERIORE CASSETTO	BOX UPPER CLOSING	
14	06000058	1	MANICA IN TELA Ø=120 L 100	CLOTH SLEEVE Ø=120 L 100	
15	AGS10024A	1	CARTER POSTERIORE LAMINATOIO	ROLLER MILL REAR PROTECTION	
16	UELFC210	1	SUPPORTO UELFC-210 Ø=50	SUPPORT UELFC-210 Ø=50	
17	AGS10134	1	DISTANZIALE PORTA CUSCINETTO	BEARING HOLDER SPACER	
18	AGS10122	1	RIGA PORTA CASSETTO DISTRIBUZIONE	DISTRIBUTION BOX SUPPORT	
19	AGS10463	2	PIASTRA BATTUTA CALAMITA	MAGNET PLATE	
20	AGS10387	1	CASSETTO DISTRIBUZIONE	DISTRIBUTION BOX	
21	AGS10365	1	TRAMOGGIA ENTRATA PRODOTTO	PRODUCT ENTRY HOPPER	
22	AGS1038704	1	SOSTEGNO X RIGHE APERTURA PRODOTTO	SUPPORT FOR DISTRIBUTION BOX	
23	AGS435TV2.1.2A	3	CASSETTO DISTRIBUZIONE LAMINATOI	DISTRIBUTOR	66
24	52371260	2	VITE TEPF 8.8 ZN M12X60	SCREW TEPF 8.8 ZN M12X60	
25	6592122N	8	RONDELLA PIANA ZN M12	GALVANIZED PLAIN WASHER M12	
26	AP122830	4	ANTIVIBRANTE Ø 12X28X30	VIBRATION-DAMPER Ø 12X28X30	
27	1751A12Z	2	RONDELLA GROWER M12 ZN	WASHER M12 ZN	
28	52371250	2	VITE TEPF 8.8 ZN M12X50	GALVANIZED SCREW M12X50	
29	7473122N	2	DADO AUTOBL. ALTO ZN M12 DIN 982	LOCKNUT ZN M12 DIN 982	
30	6594122N	2	RONDELLA CARROZZATA ZN M12X36	WASHER ZN M12X36	
31	AGS82524	2	ANGOLARE SUPPORTO CASSETTO	BOX SUPPORT ANGULAR	
32	6592102N	4	RONDELLA PIANA ZN M10 DIN 125/A	GALVANIZED PLAIN WASHER M10	
33	1751A10Z	4	RONDELLA GROWER M10 ZN	WASHER M10 ZN	
34	52391025	2	VITE TEF 8.8 ZN M10X25 DIN 933	GALVANIZED SCREW M10X25 DIN 933	
35	AGS81056	1	COPERCHIO SUPPORTO CILINDRI	CAP OF THE BEARING FOR ROLLERS	
36	22211EK0	1	CUSCINETTO CILINDRI 22211 EK SKF	ROLLER BEARING 22211 EK SKF	
37	AGS81055	1	SUPPORTO RULLO FISSO	FIXED BEARING FOR ROLLER	
38	AGS10464	1	DISTANZIALE PORTA CUSCINETTO	BEARING HOLDER SPACER	
39	H3110000	3	BUSSOLA TRAZIONE H 311	LOCKING RING FOR BRUSH	
40	INGRAA60	1	INGRASSATORE SFERA 1/8" GAS-DIRITTO	BALL LUBRICATOR 1/8"	
41	AGS820TV3.2.1	1	COMANDO DISTRIBUZIONE	DISTRIBUTION	68
42	65931000	2	RONDELLA CARR. M10X30	WASHER M10X30	
43	7474102N	2	DADO AUTOBL. BASSO ZN M10	SELF-LOCKING NUT NZ M10	
44	52391050	2	VITE TEF 8.8 ZN M10X50	GALVANIZED SCREW M10X50	
45	AGS10133	2	FIANCO CHIUSURA PORTA CUSCINETTO	BEARING HOLDER CLOSING SIDE	
46	AGS10369A	1	TELAIO GOMMA TRAMOGGIA	HOPPER RUBBER FRAME	
47	AGS10388	1	GOMMA CHIUSURA TRAMOGGIA	LOCKING RUBBER FOR HOPPER	

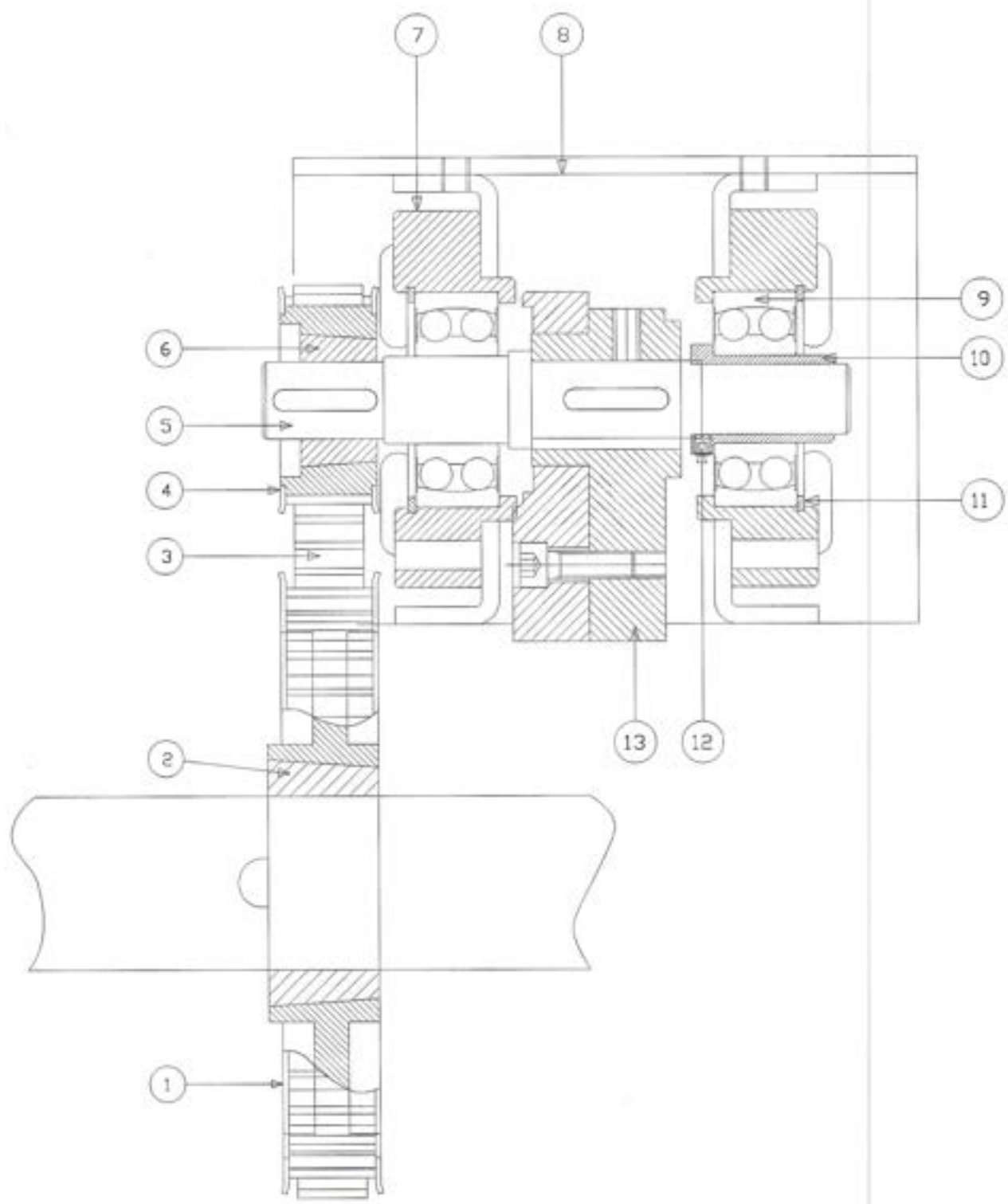


B1 B2 R1 R2



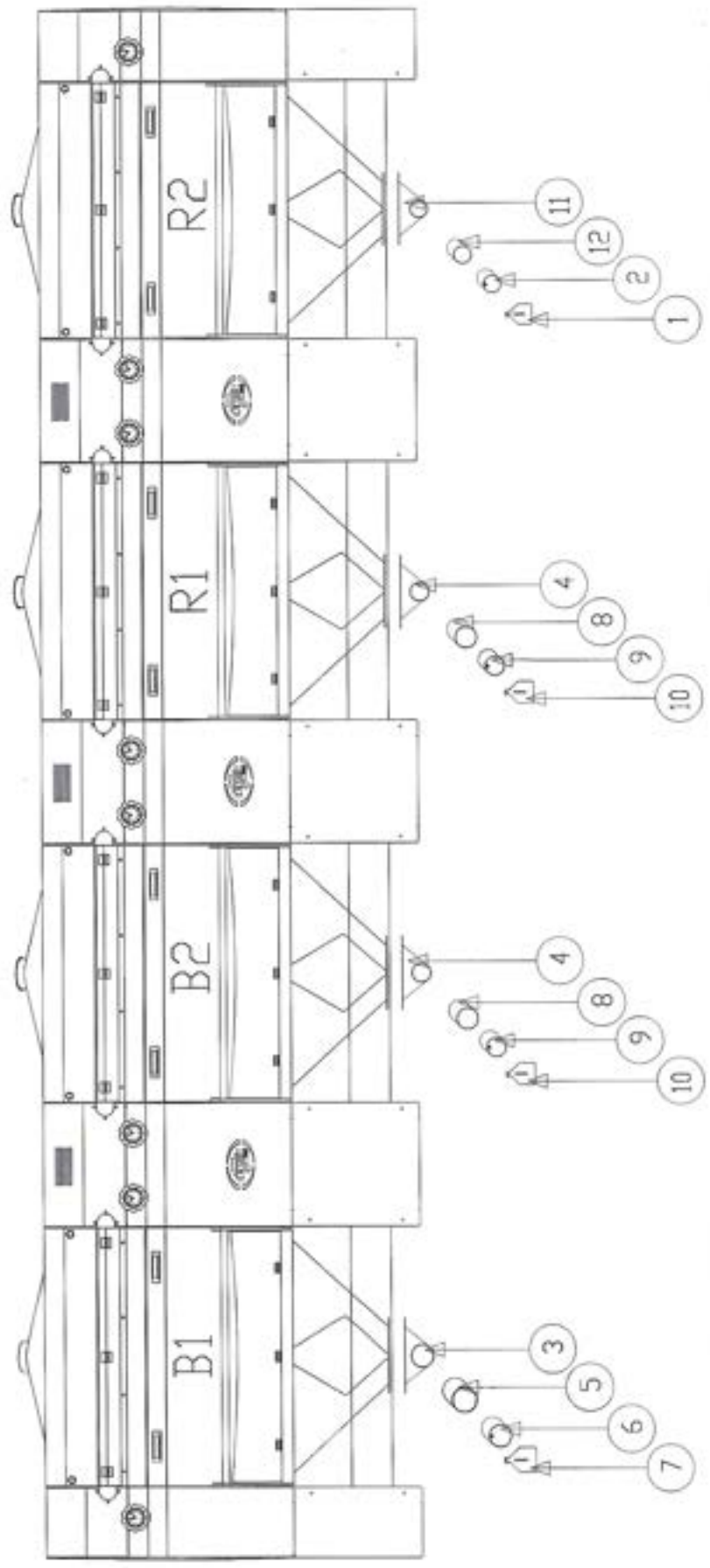




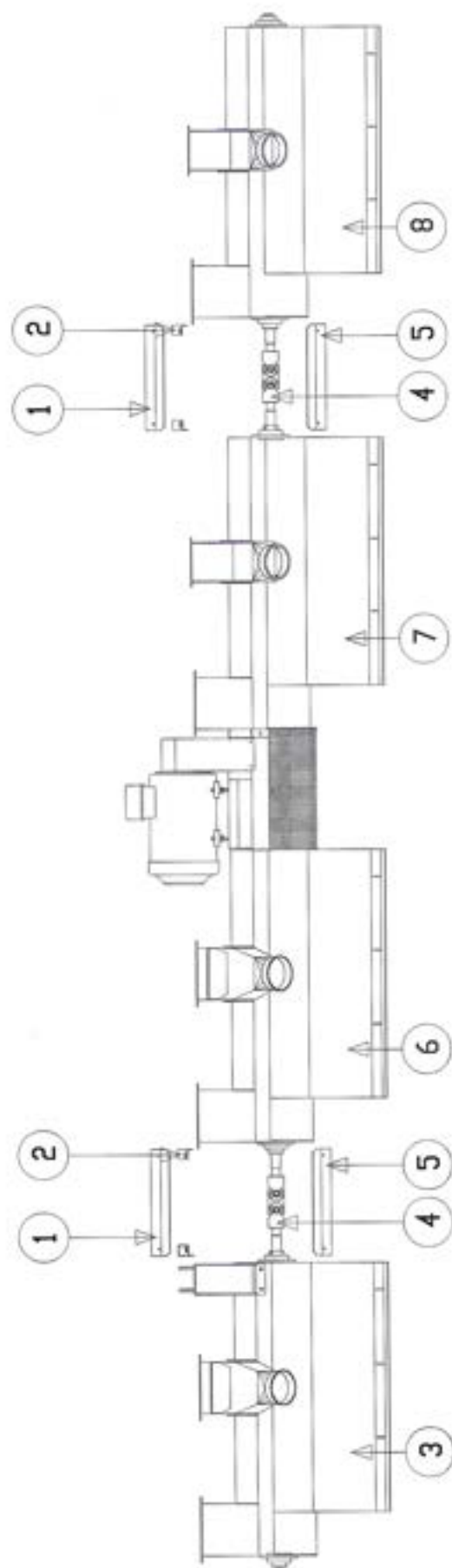












R2

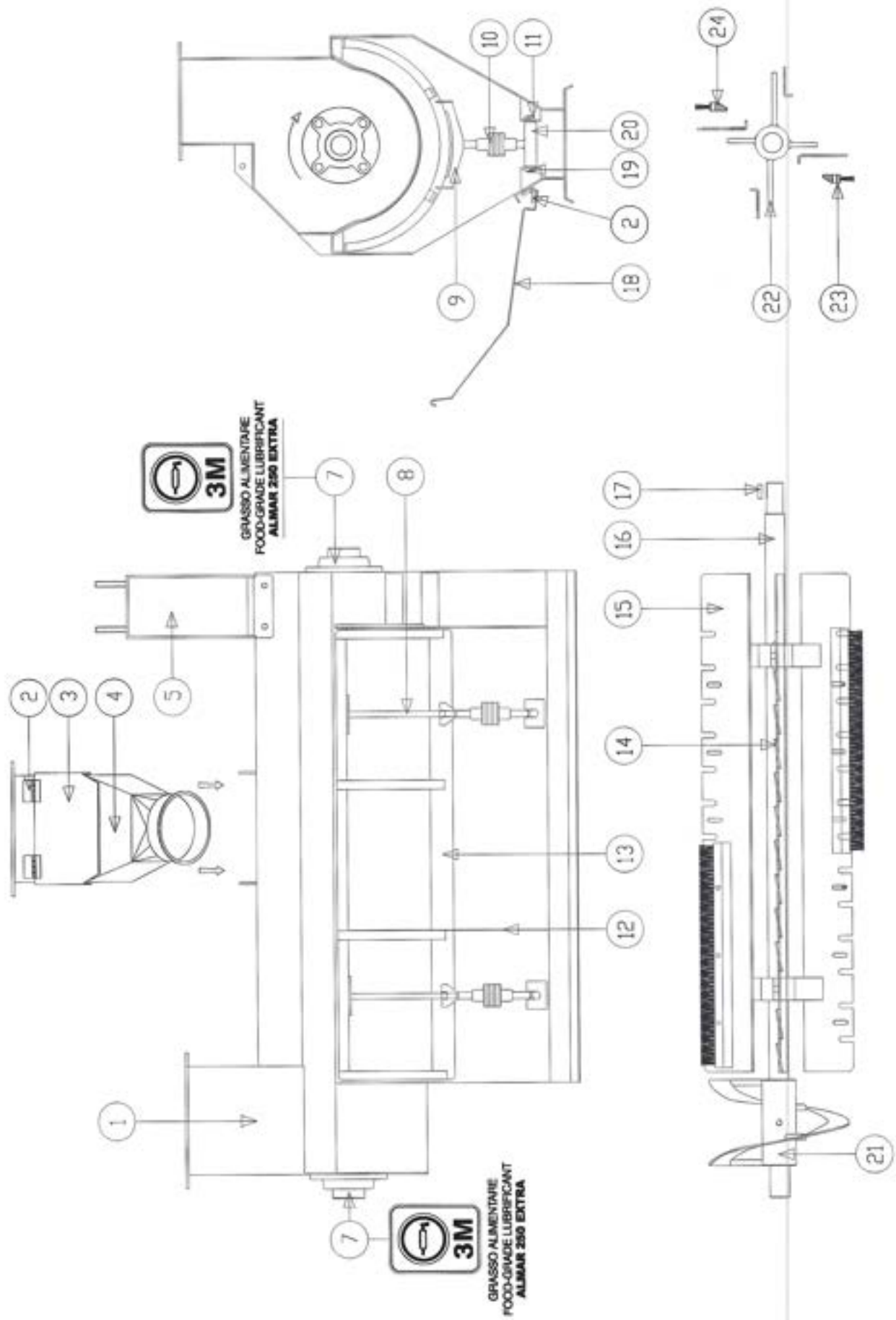
R1

B2

B1

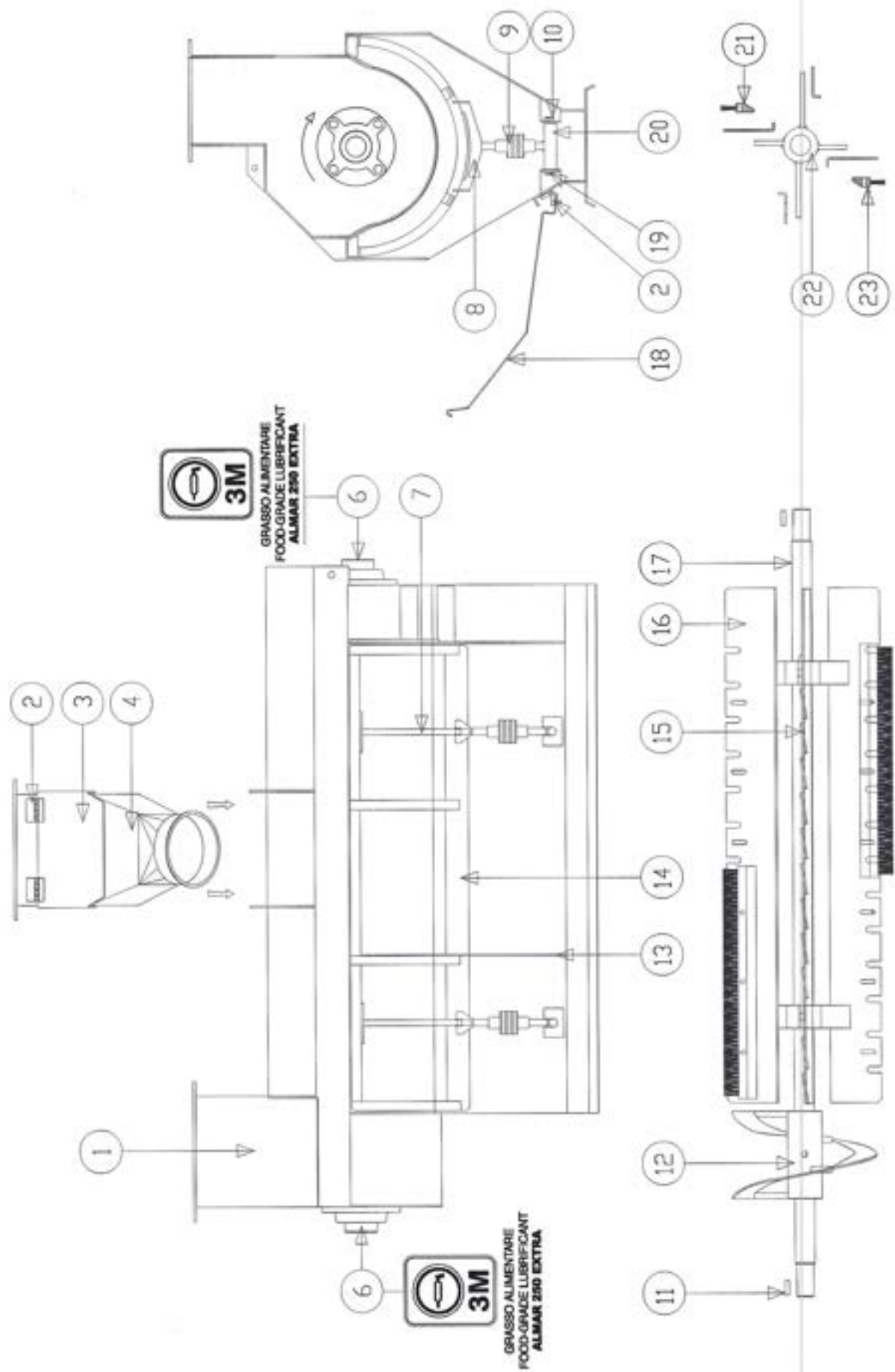






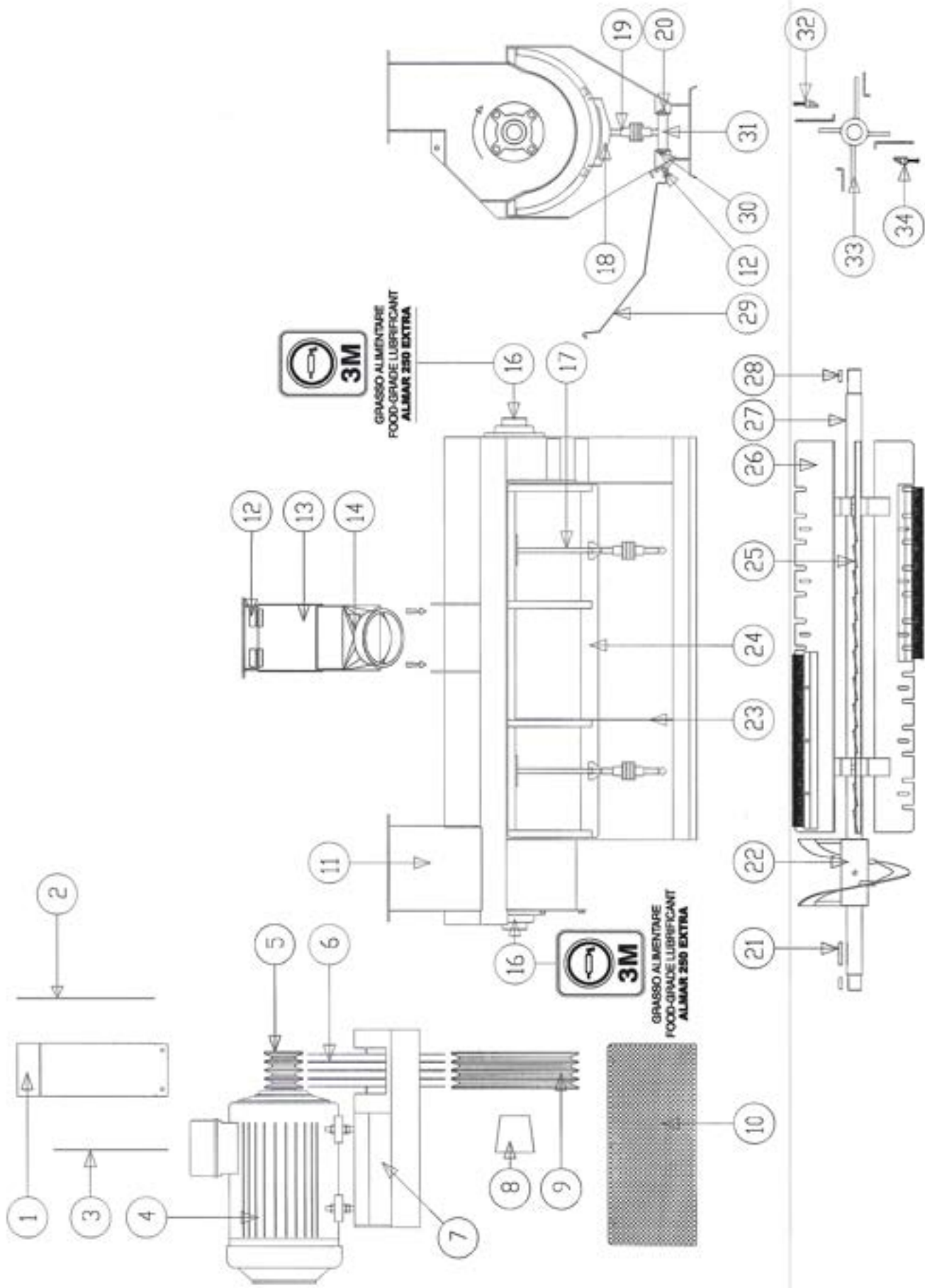
**ROTOSEPARATORE B1**COD: **AGS4ULCSA2.3B1****ROTARY SEPARATOR B1**DATA: **28.03.2008**REV: **00**

Ref.	Code	Q.ty	Descrizione	Description	Page
1	AGS43545	1	ROTOSEPARATORE MACINE B1	B1 GRINDING UNITS ROTARY SEPARATOR	
2	42552100	5	CERNIERA A LIBRO IN ALLUMINIO NERO	HINGE ART 425521	
3	AGS43537	1	COPERCHIO TRAMOGGIA SCARICO	COVER DISCHARGE HOPPER	
4	AGS43536	1	TRAMOGGIA SCARICO PRODOTTO	PRODUCT DISCHARGE HOPPER	
5	AGS435127	1	MENSOLA MOTORIDUTTORE VALVOLE	VALVES GEAR MOTOR SUPPORT	
7	UELFC2070	2	SUPPORTO UELFC-207 Ø=35 NSK	SUPPORT UELFC-207 Ø=35	
8	AGS82208	2	RINFORZO STACCIO	SIEVE REINFORCEMENT	
9	AGS82211	2	ELEMENTO SUP. BLOCCAGGIO STACCIO	SIEVE LOCKING UPPER ELEMENT	
10	AGS82213	2	BUSSOLA BLOCCAGGIO STACCIO	SIEVE LOCKING BUSH	
11	AGS82212	2	SPINA Ø=14	PIN Ø=14	
12	AGS10401	1	PIASTRA DIVISIONE ROTOSEPARATORE	ROTARY SEPARATOR INDEXING PLATE	
13	AGS43544	1	TELAIO SEMICIRCOLARE X STACCIO	SIFTER SEMICIRCULAR FRAME	
14	AGS1005502	2	BATTITORE DESTRO	RIGHT BEATER	
15	AGS1005501	2	BATTITORE DESTRO PORTASPAZZOLA	BRUSH HOLDER RIGHT BEATER	
16	AGS1009101	1	ALBERO ROTOSEPARATORE B1-C1	ROTARY-SEPARATOR SHAFT B1-C1	
17	66040425	1	CHIAVETTA 8X7X25	KEY 8X7X25	
18	AGS435143	1	COPERCHIO ROTOSEPARATORE	ROTARY SEPARATOR COVER	
19	60100480	4	SPINA A R Ø=4 L 80	SPLIT PIN Ø=4 L 80	
20	AGS82210	2	ELEMENTO INF. BLOCCAGGIO STACCIO	SIEVE LOCKING LOWER ELEMENT	
21	AGS102425X	1	COCLEA SX AVANZAMENTO PRODOTTO	PRODUCT FEED LEFT AUGER	
22	AGS82203	2	SUPPORTO BATTITORI	BEATERS SUPPORT	
23	AGS1020901	1	SPAZZOLA ROTOSEPARATORI SX L 400	ROTARY SEPARATOR BRUSH LH	
24	AGS82207	1	SPAZZOLA PER VELATURE L 400	BRUSH FOR BOLTING CLOTH L 400	
25	AGS1025002	1	LAM. FOR. INOX Ø=1 SP 0.5 P 2 L 268	PUNCHED PLATE Ø=1 SP 0.5 P 2 L 268	
26	AGS1025003	1	LAM. FOR. INOX Ø=1.5 P 2.5 SP 0.5	PUNCHED PLATE Ø=1.5 P 2.5 SP 0.5	
26	AGS435V01	1	LAM. FOR. INOX Ø=2 SP 1.535XL 550	PUNCHED PLATE Ø=2 SP 1.535XL 550	
26	AGS435V02	1	LAM. FOR. INOX Ø=3 SP 1.5 535XL 550	PUNCHED PLATE Ø=3 SP 1.5 535XL 550	
26	AGS435V03	1	LAM. FOR. INOX Ø=4 SP 1.5 535XL 550	PUNCHED PLATE Ø=4 SP 1.5 535XL 550	











# ROTOSEPARATORE R1

COD: **AGS4ULCSA2.3R1**

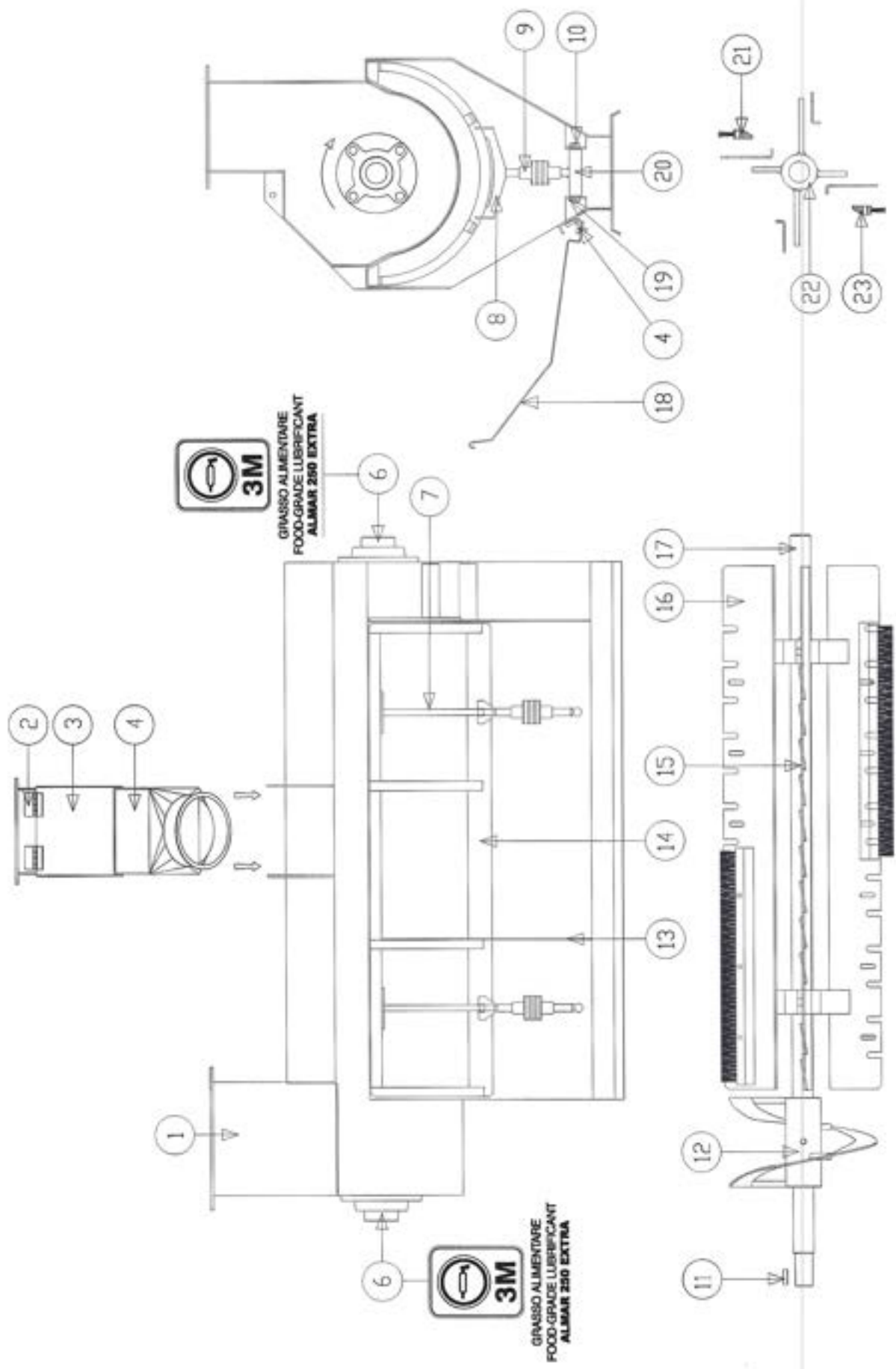
## ROTARY SEPARATOR R1

DATA: **28.03.2008**

REV: **00**

Ref.	Code	Q.ty	Descrizione	Description	Page
1	AGS435142	1	CARTER TRASMISSIONE ROTOSEPARATORI	ROTARY SEPARATOR DRIVING CARTER	
2	AGS435142A	1	CARTER TRASMISSIONE ROTOSEPARATORI	ROTARY SEPARATOR DRIVING CARTER	
3	AGS435142B	1	CARTER TRASMISSIONE ROTOSEPARATORI	ROTARY SEPARATOR DRIVING CARTER	
4	40010210	1	MOTORE EL. 5.5 KW-B3-5PO-MEC132	ELECTRIC MOTOR HP 0.5-B14-4PO-MEC71	
5	AGS10073A	1	PULEGGIA MOTRICE ROTOSEPARATORI MACINE	GRINDERS ROTARY SEPARATORS PULLEY	
6	XPB1360XQ	4	CINGHIA SPB-1360-REXQUAD POWER II	BELT SPB-1360-REXQUAD POWER II	
7	AGS435140	1	BASAMENTO MOTORE ROTOSEPARATORE	ROTARY SEPARATOR BASEMENT MOTOR	
8	BU352535	1	BUSSOLA TAPER BUSH 3525-Ø=35	TAPER BUSH 3525-Ø=35	
9	PUL335SPB4	1	PULEGGIA GHISA D 335-SPB4	CAST IRON PULLEY D 335-SPB4	
10	AGS435141	1	CARTER TRASMISSIONE ROTOSEPARATORI	ROTARY SEPARATOR DRIVING CARTER	
11	AGS43548	1	ROTOSEPARATORE R1	R1 ROTARY SEPARATOR	
12	42552100	5	CERNIERA A LIBRO IN ALLUMINIO NERO	HINGE ART 425521	
13	AGS43539	1	COPERCHIO CANALE TRASPORTO PRODOTTO	COVER FOR TRANSPORT CHANNEL PRODUCT	
14	AGS43538	1	TRAMOGLIA SCARICO PRODOTTO	PRODUCT DISCHARGE HOPPER	
16	UELFC2070	2	SUPPORTO UELFC-207 Ø=35 NSK	SUPPORT UELFC-207 Ø=35	
17	AGS82208	2	RINFORZO STACCIO	SIEVE REINFORCEMENT	
18	AGS82211	2	ELEMENTO SUP. BLOCCAGGIO STACCIO	SIEVE LOCKING UPPER ELEMENT	
19	AGS82213	2	BUSSOLA BLOCCAGGIO STACCIO	SIEVE LOCKING BUSH	
20	AGS82212	2	SPINA Ø=14	PIN Ø=14	
21	66040550	1	CHIAVETTA 10X8X50	KEY 10X8X50	
22	AGS10242SX	1	COCLEA SX AVANZAMENTO PRODOTTO	PRODUCT FEED LEFT AUGER	
23	AGS10401	1	PIASTRA DIVISIONE ROTOSEPARATORE	ROTARY SEPARATOR INDEXING PLATE	
24	AGS43544	1	TELAIO SEMICIRCOLARE X STACCIO	SIFTER SEMICIRCULAR FRAME	
25	AGS1005502	2	BATTITORE DESTRO	RIGHT BEATER	
26	AGS1005501	2	BATTITORE DESTRO PORTASPAZZOLA	BRUSH HOLDER RIGHT BEATER	
27	AGS435113A	1	ALBERO ROTOSEPARATORE	ROTARY SEPARATOR SHAFT	
28	66040425	1	CHIAVETTA 8X7X25	KEY 8X7X25	
29	AGS435143	1	COPERCHIO ROTOSEPARATORE	ROTARY SEPARATOR COVER	
30	80100480	4	SPINA A R Ø=4 L 80	SPLIT PIN Ø=4 L 80	
31	AGS82210	2	ELEMENTO INF. BLOCCAGGIO STACCIO	SIEVE LOCKING LOWER ELEMENT	
32	AGS82207	1	SPAZZOLA PER VELATURE L 400	BRUSH FOR BOLTING CLOTH L 400	
33	AGS82203	2	SUPPORTO BATTITORI	BEATERS SUPPORT	
34	AGS1026901	1	SPAZZOLA ROTOSEPARATORI SX L 400	ROTARY SEPARATOR BRUSH LH	
35	AGS1025002	1	LAM. FOR. INOX Ø=1 SP 0.5 P 2 L 266	PUNCHED PLATE Ø=1 SP 0.5 P 2 L 266	
36	AGS1025003	1	LAM. FOR. INOX Ø=1.5 P 2.5 SP 0.5	PUNCHED PLATE Ø=1.5 P 2.5 SP 0.5	
36	AGS435V01	1	LAM. FOR. INOX Ø=2 SP 1.535XL 550	PUNCHED PLATE Ø=2 SP 1.535X550	
36	AGS435V02	1	LAM. FOR. INOX Ø=3 SP 1.5 535XL 550	PUNCHED PLATE Ø=3 SP 1.5 535XL 550	
36	AGS435V03	1	LAM. FOR. INOX Ø=4 SP 1.5 535XL 550	PUNCHED PLATE Ø=4 SP 1.5 535XL 550	

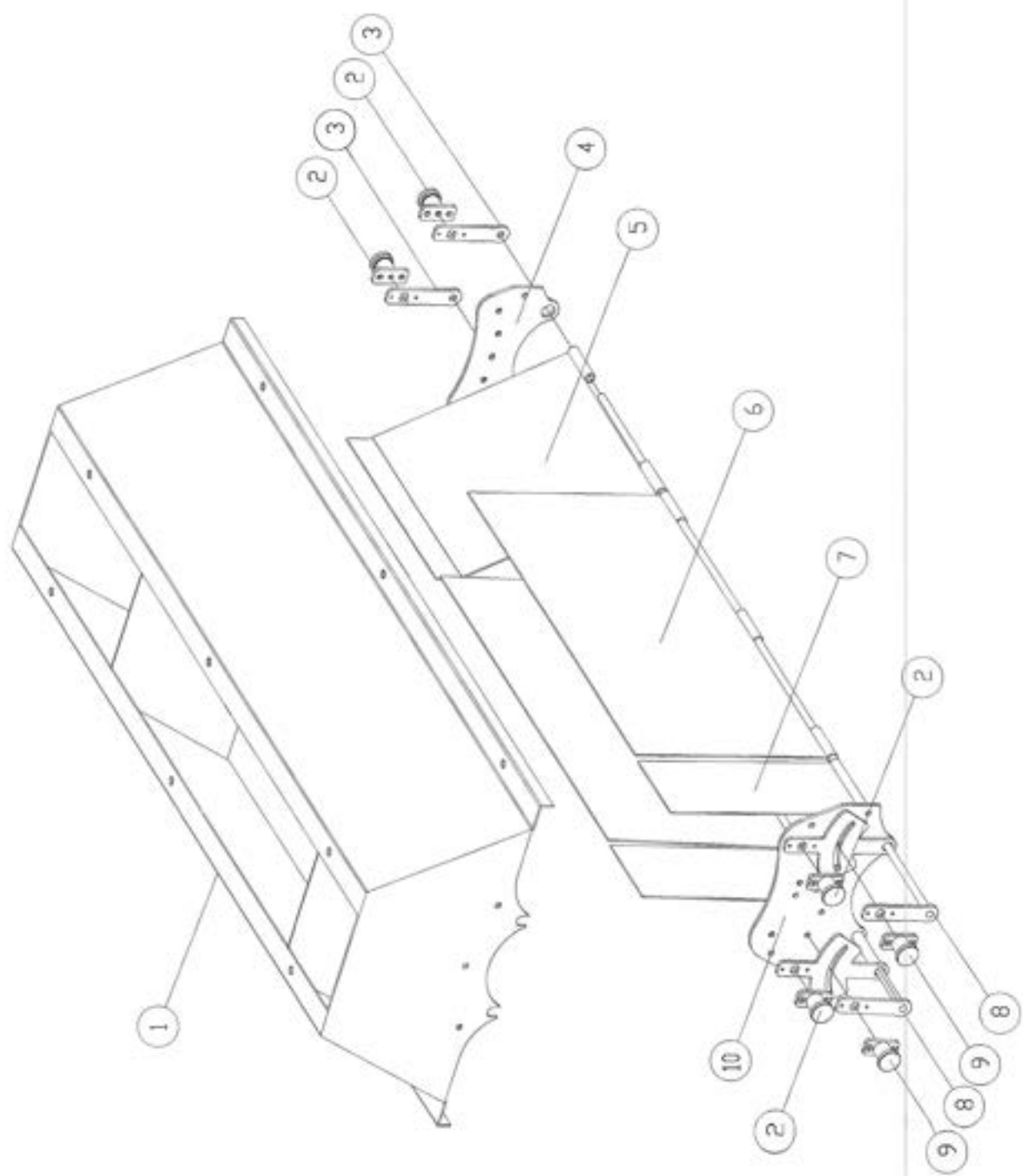




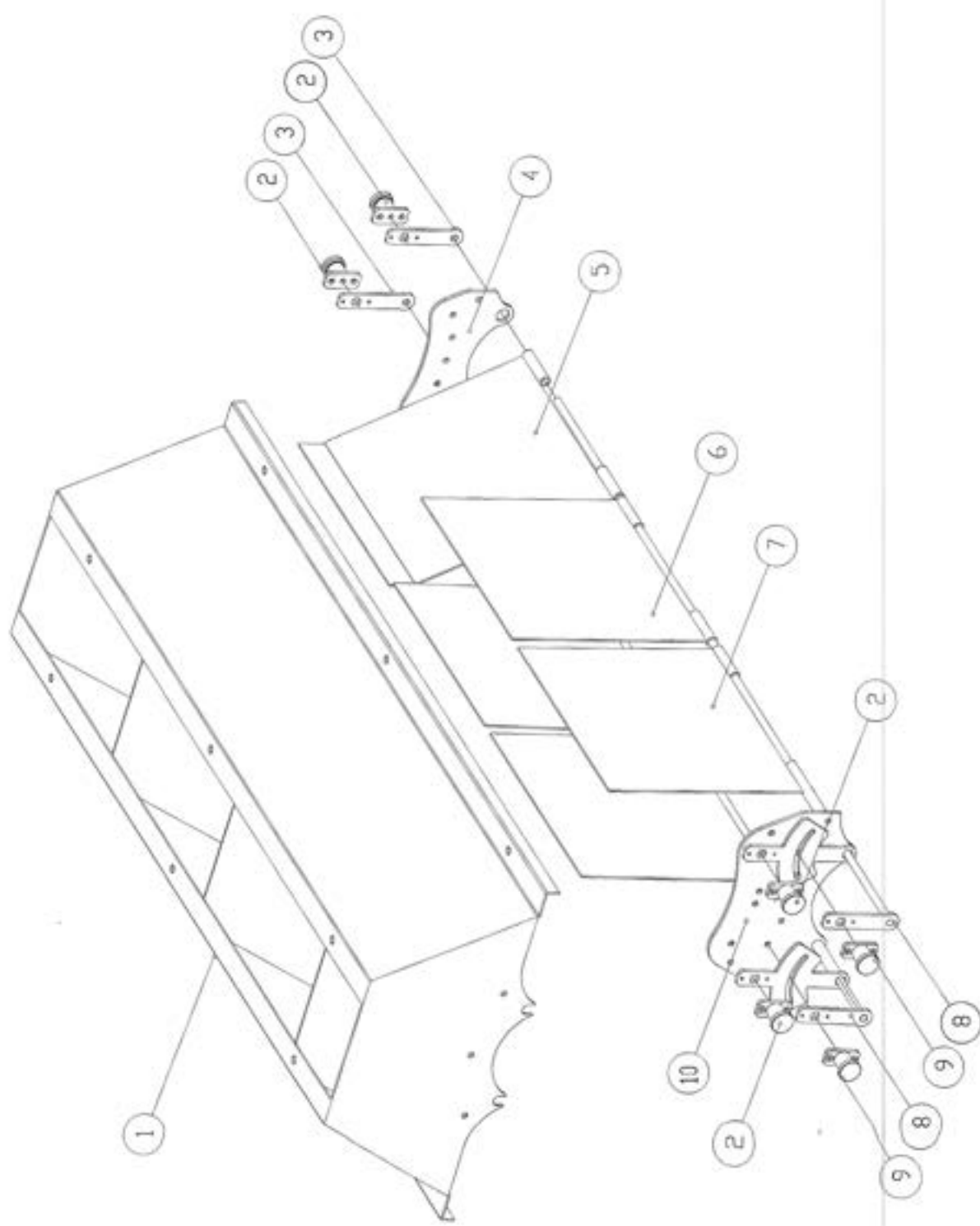


**ROTOSEPARATORE R2**COD. **AGS4ULCSA2.3R2****ROTARY SEPARATOR R2**DATA **28.03.2008**REV. **00**

Ref.	Code	Q.ty	Descrizione	Description	Page
1	AGS43546	1	ROTOSEPARATORE R2	ROTARY SEPARATOR R2	
2	42552100	5	CERNIERA A LIBRO IN ALLUMINIO NERO	HINGE ART 425521	
3	AGS43539	1	COPERCHIO CANALE TRASPORTO PRODOTTO	COVER FOR TRANSPORT CHANNEL PRODUCT	
4	AGS43538	1	TRAMOGGIA SCARICO PRODOTTO	PRODUCT DISCHARGE HOPPER	
6	UELFC2070	2	SUPPORTO UELFC-207 Ø=35 NSK	SUPPORT UELFC-207 Ø=35	
7	AGS82208	2	RINFORZO STACCIO	SIEVE REINFORCEMENT	
8	AGS82211	2	ELEMENTO SUP. BLOCCAGGIO STACCIO	SIEVE LOCKING UPPER ELEMENT	
9	AGS82213	2	BUSSOLA BLOCCAGGIO STACCIO	SIEVE LOCKING BUSH	
10	AGS82212	2	SPINA Ø=14	PIN Ø=14	
11	66040425	1	CHIAVETTA 6X7X25	KEY 6X7X25	
12	AGS102425X	1	COCLEA SX AVANZAMENTO PRODOTTO	PRODUCT FEED LEFT AUGER	
13	AGS10401	1	PIASTRA DIVISIONE ROTOSEPARATORE	ROTARY SEPARATOR INDEXING PLATE	
14	AGS43544	1	TELAIO SEMICIRCOLARE X STACCIO	SIFTER SEMICIRCULAR FRAME	
16	AGS1005502	2	BATTITORE DESTRO	RIGHT BEATER	
16	AGS1005501	2	BATTITORE DESTRO PORTASPAZZOLA	BRUSH HOLDER RIGHT BEATER	
17	AGS1009104	1	ALBERO ROTOSEPARATORE B5-C5	ROTARY SEPARATOR SHAFT B5-C5	
18	AGS435143	1	COPERCHIO ROTOSEPARATORE	ROTARY SEPARATOR COVER	
19	60100460	4	SPINA A R Ø=4 L 80	SPLIT PIN Ø=4 L 80	
20	AGS82210	2	ELEMENTO INF. BLOCCAGGIO STACCIO	SIEVE LOCKING LOWER ELEMENT	
21	AGS82207	1	SPAZZOLA PER VELATURE L 400	BRUSH FOR BOLTING CLOTH L 400	
22	AGS82203	2	SUPPORTO BATTITORI	BEATERS SUPPORT	
23	AGS1026901	1	SPAZZOLA ROTOSEPARATORI SX L 400	ROTARY SEPARATOR BRUSH LH	
24	AGS1025002	1	LAM. FOR. INOX Ø=1 SP 0,5 P 2 L 266	PUNCHED PLATE Ø=1 SP 0.5 P 2 L 266	
25	AGS1025003	1	LAM. FOR. INOX Ø=1,5 P 2,5 SP 0,5	PUNCHED PLATE Ø=1.5 P 2.5 SP 0.5	
25	AGS435V01	1	LAM. FOR. INOX Ø=2 SP 1 535XL 550	PUNCHED PLATE Ø=2 SP 1 535XL 550	
25	AGS435V02	1	LAM. FOR. INOX Ø=3 SP 1,5 535XL 550	PUNCHED PLATE Ø=3 SP 1.5 535XL 550	
25	AGS435V03	1	LAM. FOR. INOX Ø=4 SP 1,5 535XL 550	PUNCHED PLATE Ø=4 SP 1.5 535XL 550	



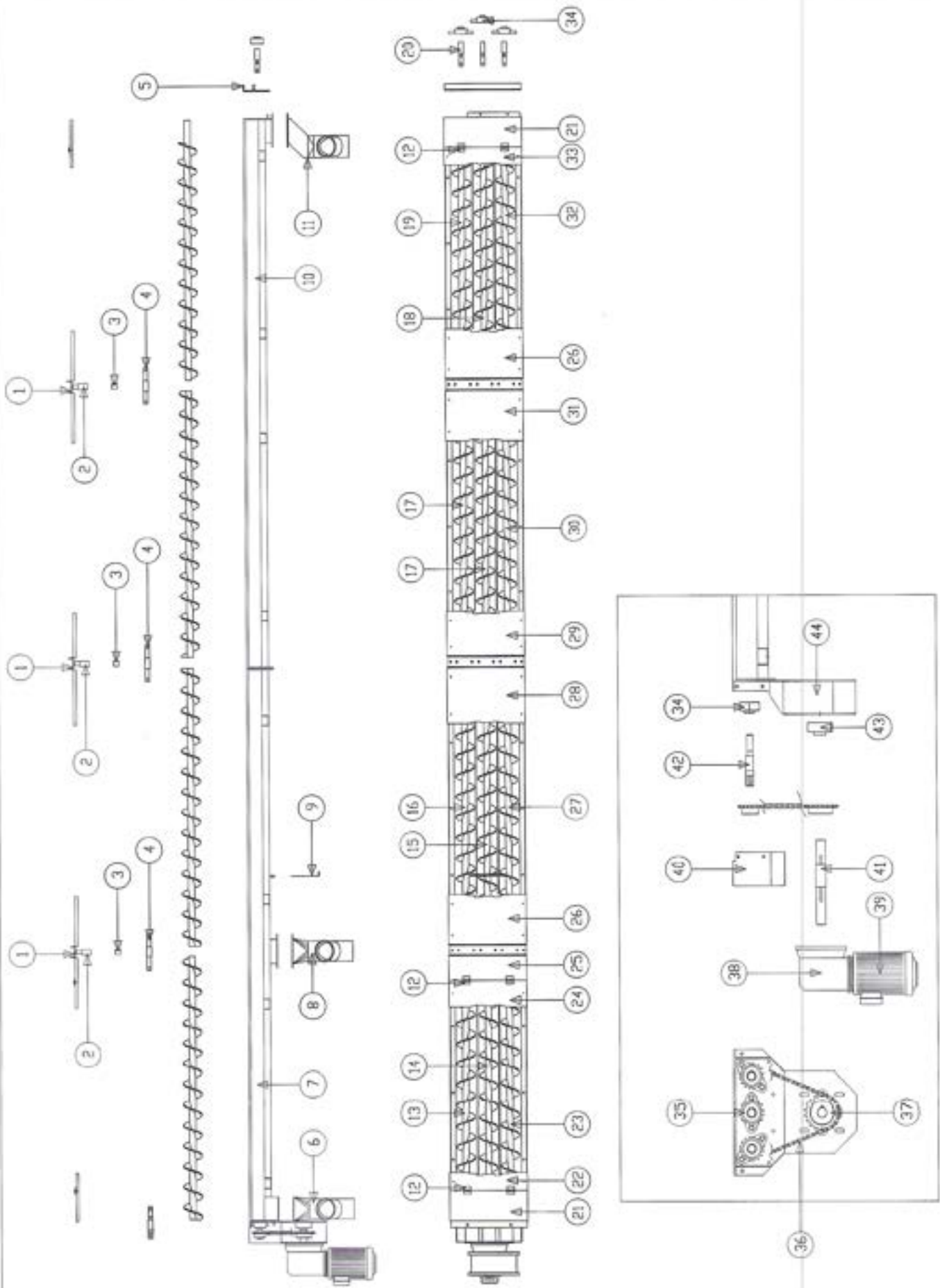




RENERGY



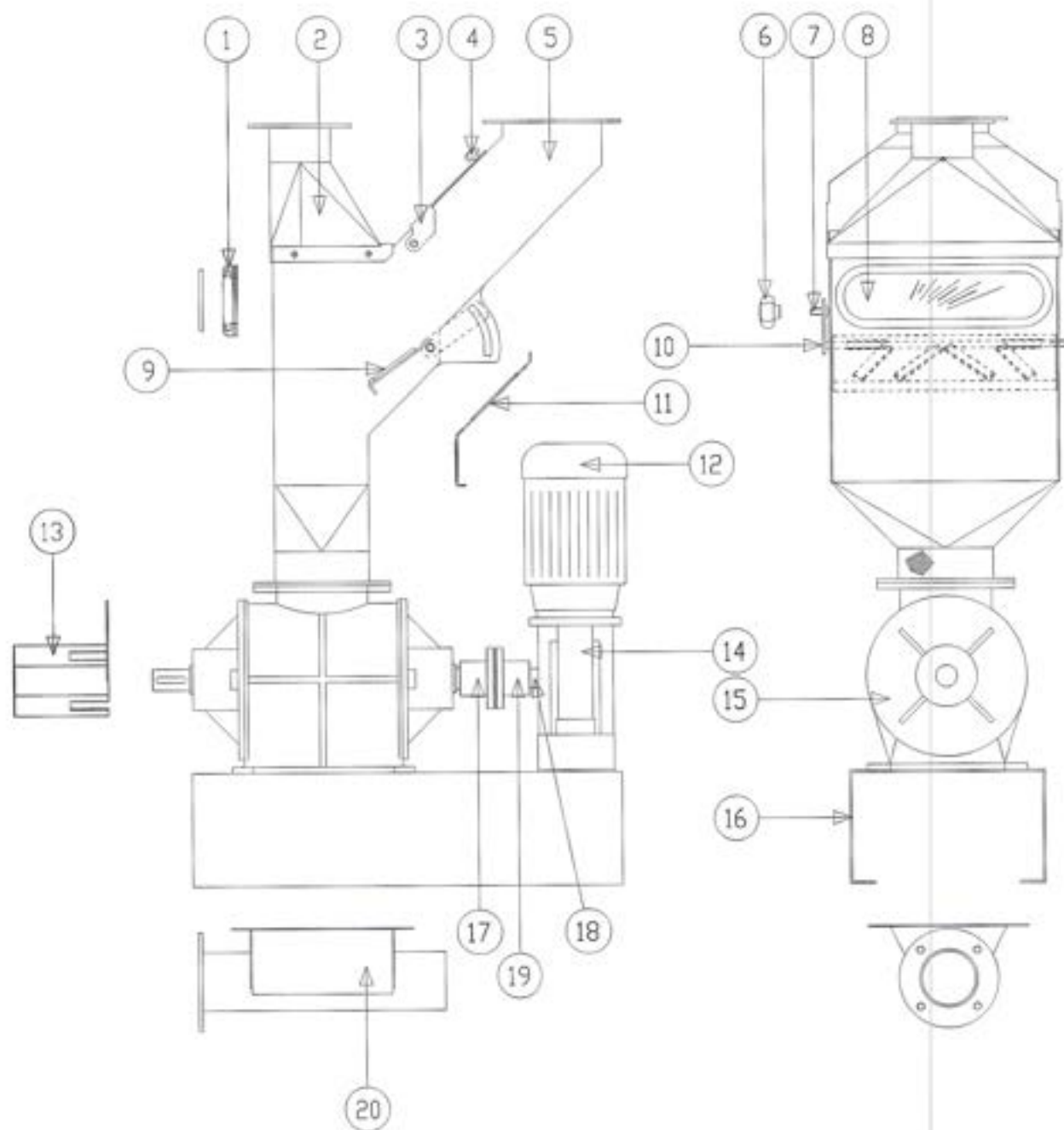




**COCLEE TRIPLE ROTOSEPARATORI**COD. **AGS4ULCSA2.2****ROTOSEPARATOR TRIPLE SCREW**DATA **28.03.2008**REV **00**

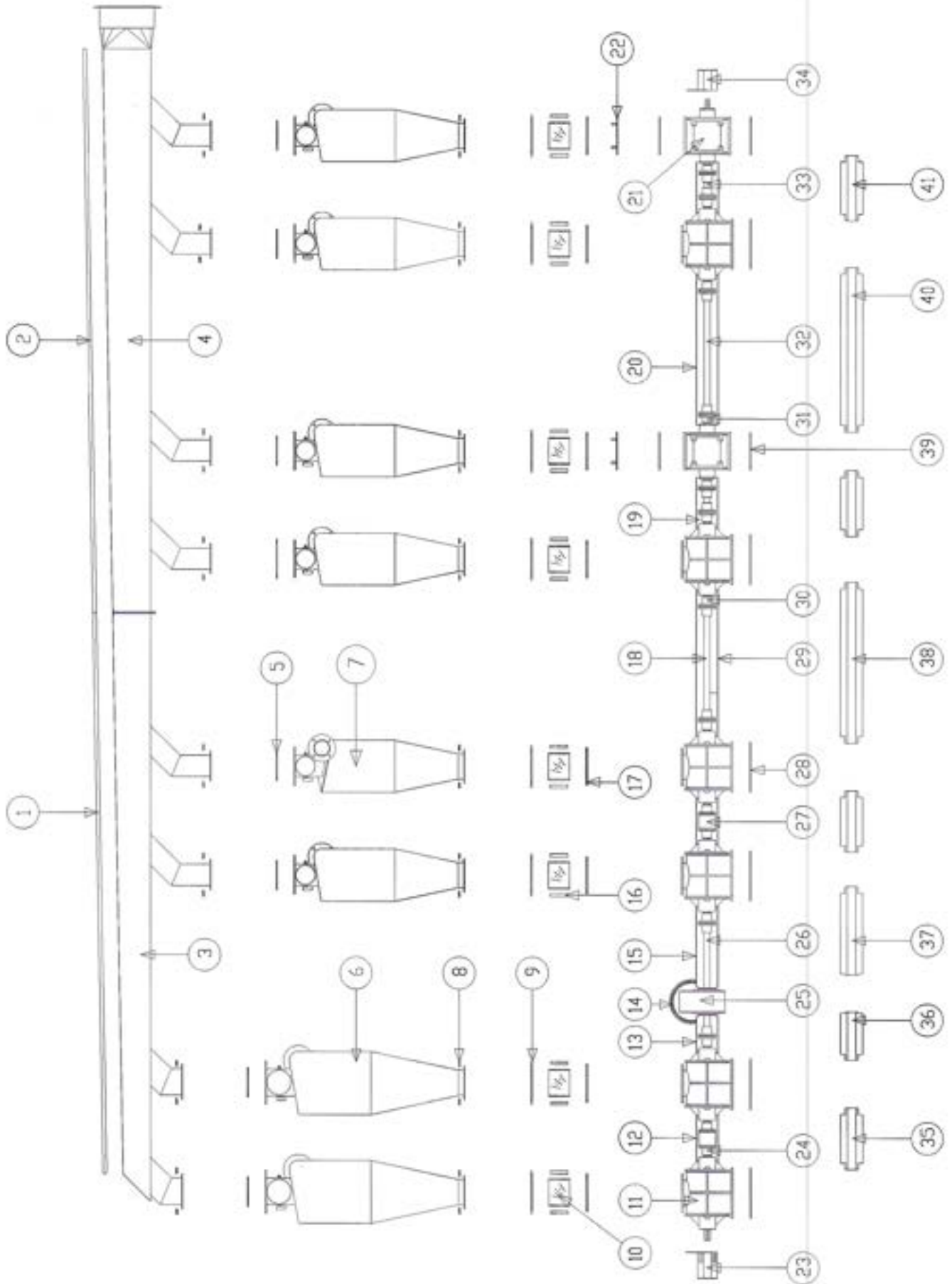
Ref.	Code	Q.ty	Descrizione	Description	Page
1	AGS10214	3	PIASTRA SOSTEGNO SUPPORTO COCLEA	SCREW SUPPORT PLATE HOLDER	
2	AGS435104	9	SOSTEGNO COCLEA ROTOSEPARATORI	ROTARY SEPARATOR SCREW SUPPORT	
3	BO252830	9	BOCCOLA AUTOLUBRIFICANTE 25X28X30	SELF-LUBRICATING BUSH 25X28X30	
4	AGS82419	9	SPINOTTO COLLEGAMENTO COCLEE	WORM SCREWS CONNECTION PIN	
6	AGS1006505	1	PIASTRA CHIUSURA COCLEA TRIPLA	TRIPLE SCREW COVER	
6	AGS435128	1	TRAMOGGIA SCARICO FARINA	FLOUR DISCHARGING HOPPER	
7	AGS43534	1	CANALE COCLEE TRIPLE	TRIPLE SCREW CHANNEL	
8	AGS10279A	1	TRAMOGGIA SCARICO COCLEA	AUGER DISCHARGE HOPPER	
9	AGS4353408	1	PIASTRA INTERRUZIONE CANALA	CHANNEL INTERRUPTION CONVOYER	
10	AGS43533	1	CANALE COCLEE TRIPLE	TRIPLE SCREW CHANNEL	
11	AGS435114	1	BOCCA SCARICO SPEZZATO FINE	FINE GRITZ EXIT	
12	42552100	6	CERNIERA A LIBRO IN ALLUMINIO NERO	HINGE ART 425521	
13	AGS43593	1	COCLEA DX FARINA ROTOSEPARATORI	ROTO SEPARATOR FLOUR RIGHT AUGER	
14	AGS43597	1	COCLEA DX SOTTOPIRODOTTO	BY-PRODUCT RIGHT AUGER	
15	AGS43598	1	COCLEA GRITZ GROSSO/SOTTOPIRODOTTO	THICK GRITZ/BY-PRODUCT AUGER	
16	AGS43594	1	COCLEA DX FARINA ROTOSEPARATORI	ROTO SEPARATOR FLOUR RIGHT AUGER	
17	AGS43595	3	COCLEA DX FARINA ROTOSEPARATORI	ROTO SEPARATOR FLOUR RIGHT AUGER	
18	AGS43599	1	COCLEA GRITZ GROSSO	THICK GRITZ AUGER	
19	AGS43596	1	COCLEA DX FARINA ROTOSEPARATORI	ROTO SEPARATOR FLOUR RIGHT AUGER	
20	AGS82407	3	SPINOTTO COCLEA	SCREW CONVEYOR PIN	
21	AGS1025309A	2	COPERCHIO COCLEA TRIPLA RIMACINE	RE-GRINDERS TRIPLE SCREW CONVEYOR COVER	
22	AGS435130H	1	COPERCHIO COCLEA TRIPLA	TRIPLE SCREW CONVEYOR COVER	
23	AGS435100	1	COCLEA SX GRITZ FINO	FINE GRITZ LEFT AUGER	
24	AGS435130G	1	COPERCHIO COCLEA TRIPLA	TRIPLE SCREW CONVEYOR COVER	
25	AGS435130F	1	COPERCHIO COCLEA TRIPLA MACINE	TRIPLE SCREW CONVEYOR COVER	
26	AGS435130B	2	COPERCHIO COCLEA TRIPLA	TRIPLE SCREW CONVEYOR COVER	
27	AGS435101	1	COCLEA SX GRITZ FINO	FINE GRITZ LEFT AUGER	
28	AGS435130E	1	COPERCHIO COCLEA TRIPLA	TRIPLE SCREW CONVEYOR COVER	
29	AGS435130D	1	COPERCHIO COCLEA TRIPLA	TRIPLE SCREW CONVEYOR COVER	
30	AGS435102	1	COCLEA SX GRITZ FINO	FINE GRITZ LEFT AUGER	
31	AGS435130C	1	COPERCHIO COCLEA TRIPLA	TRIPLE SCREW CONVEYOR COVER	
32	AGS435103	1	COCLEA SX GRITZ FINO	FINE GRITZ LEFT AUGER	
33	AGS435130A	1	COPERCHIO COCLEA TRIPLA	TRIPLE SCREW CONVEYOR COVER	
34	UCFL2050	6	SUPPORTO UCFL-205 Ø25	SUPPORT UCFL-205 Ø25	
35	ES12077	3	PIGNONE COMANDO COCLEA CARICO Z=15	BEVEL PINION Z=15	
36	CAT58000	1	CATENA 5/8 SEMPLICE	5/8 SINGLE CHAIN	
37	AGS10368	1	PIGNONE COMANDO COCLEE TRIPLE Z=22	TRIPLE SCREW Z=22 CONTROL PIN	
38	W75UF10RB	1	RIDUTTORE W75 U F1 D30 10 B14 B3 P 100	REDUCTION GEAR W75 U F1 D30 10 B14 B3	
39	40010203	1	MOTORE EL. 3KW-B14-4PO-MEC100	ELECTRIC MOTOR HP 0.5-B14-4PO-MEC71	
40	AGS10066A	1	CARTER TRASMISSIONE COCLEA TRIPLA	TRIPLE SCREW TRANSMISSION COVER	
41	AGS10240	1	SPINOTTO TRASMISSIONE COCLEE	SCREW TRANSMISSION PIN	
42	AGS10239	3	SPINOTTO TRASMISSIONE COCLEE	SCREW TRANSMISSION PIN	
43	UCFL2060	1	SUPPORTO UCFL-206 Ø30	SUPPORT UCFL-206 Ø30	
44	AGS10065	1	PIASTRA RIDUTTORE	REDUCTOR PLATE	







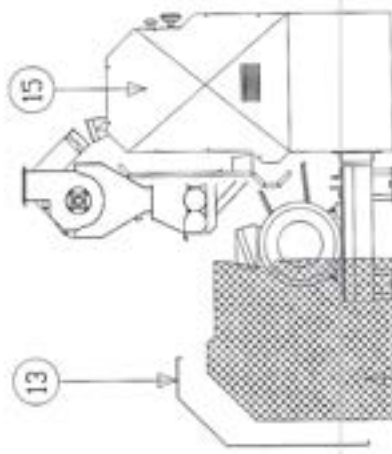
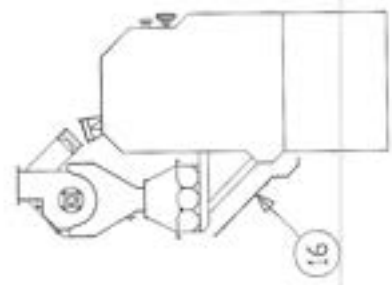
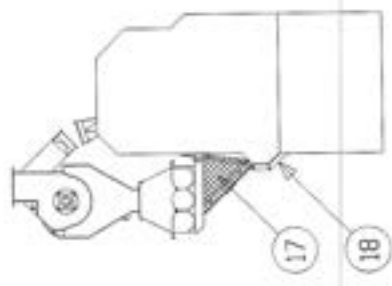
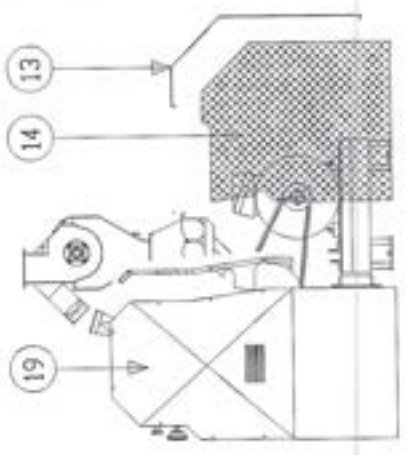
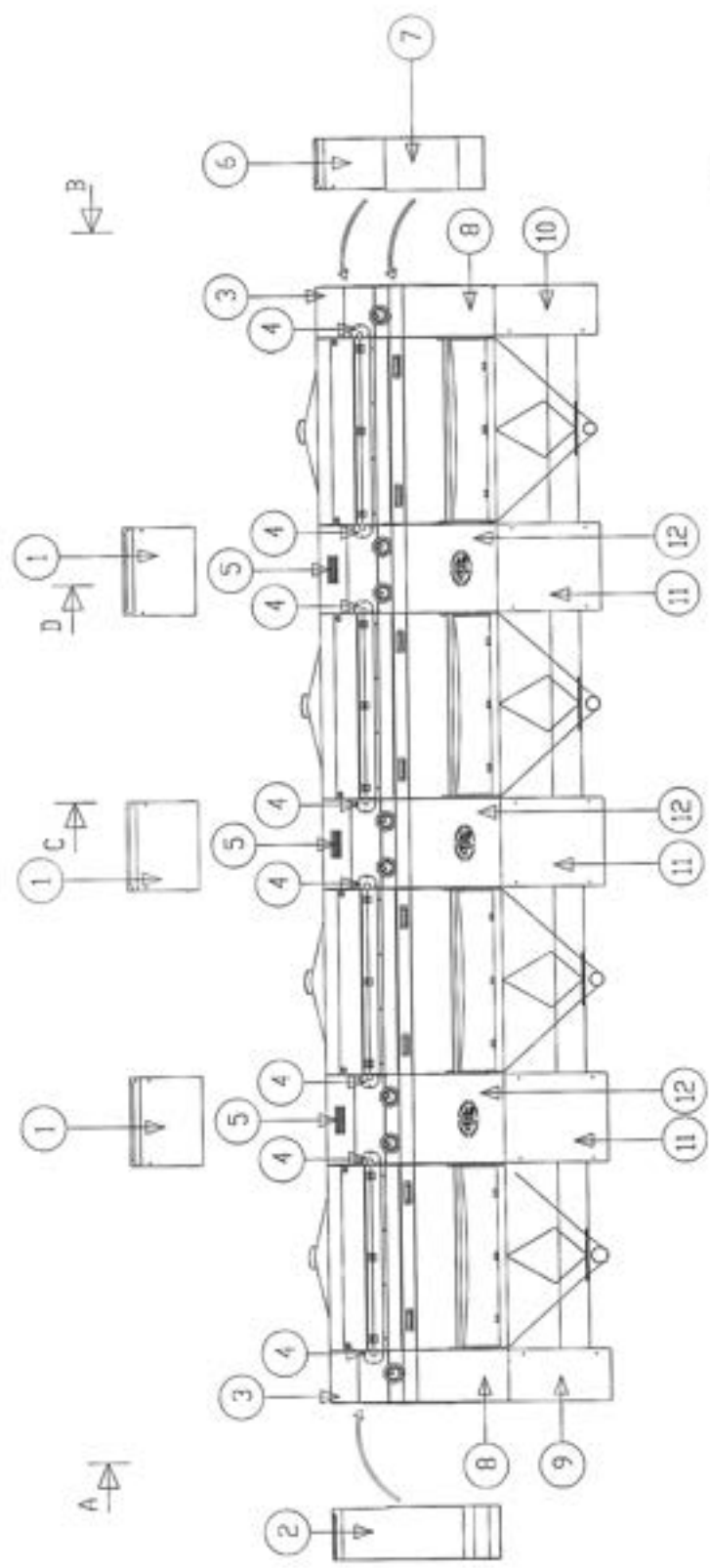




**LINEA ASPIRAZIONE + TRASMISSIONE VALVOLE**COD. **AGS4ULCSA2.5****ASPIRATION LINE + VALVE TRANSMISSION**DATA **28.03.2008**REV. **00**

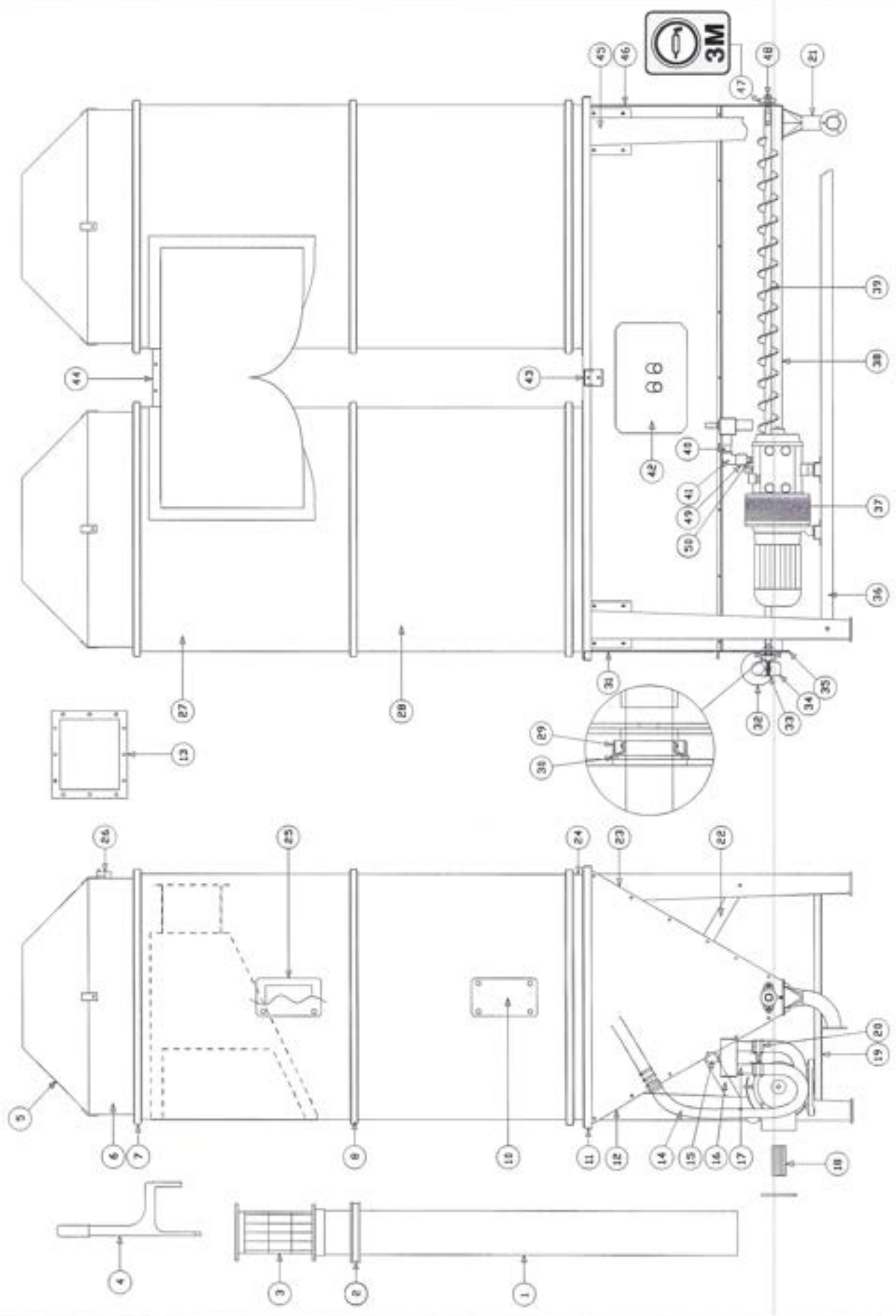
Ref.	Code	Q.ty	Descrizione	Description	Page
1	AGS43618	1	COPERCHIO COLLETTORE B1-B2	COLLECTOR COVER B1-B2	
2	AGS43617	1	COPERCHIO COLLETTORE B3-B4	COLLECTOR COVER B3-B4	
3	AGS43615	1	COLLETTORE MOLINO B1-B2	MANIFOLD COVER B1-B2	
4	AGS43614	1	COLLETTORE MOLINO B3-B4	MANIFOLD COVER B3-B4	
5	30004002	3.5	GUARNIZIONE PER VELO 15X5-BIANCA	WHITE VEIL SEAL 15X5	
6	AGS43580	2	CICLONE Ø=300 SINISTRO	CYCLONE Ø=300 LEFT	
7	AGS43581	6	CICLONE Ø=250 SINISTRO	CYCLONE Ø=250 LEFT	
8	AGS10077	7	PIASTRA BLOCCAGGIO FLANGIA	FLANGE LOCKING PLATE	
9	AGS10078	8	FLANGIA SUPERIORE Ø=130	UPPER FLANGE Ø=130	
10	AGS10079	8	TUBO PLEXIGLASS Ø=130 SP 5	PLEXIGLASS TUBE Ø=130 SP 5	
11	06000044	7	VALVOLA STELLARE Ø=180	STAR VALVE Ø=180	
12	AGS43628	2	CARTER PROTEZIONE VALVOLE L=298	VALVES PROTECTIVE GUARD L=298	
13	AGS43644	1	CARTER PROTEZIONE VALVOLE L=220	VALVES PROTECTIVE GUARD L=220	
14	40010209	1	MOTORE EL. 2.2 KW-B14-4PO-MEC90	ELECTRIC MOTOR HP 0.5-B14-4PO-MEC71	
16	AGS43642	1	CARTER PROTEZIONE VALVOLE L=435	VALVES PROTECTIVE GUARD L=435	
16	AGS10076	32	DISTANZIALE SPIA ISPEZIONE CICLONI	LED CYCLONE INSPECTION SPACER	
17	AGS10075	8	PIASTRA INFERIORE SPIA Ø=130	LOWER LED PLATE D 130	
18	AGS435112	1	ALBERO TRASMISSIONE VALVOLE	DRIVE SHAFT FOR VALVES	
19	AGS43628	2	CARTER PROTEZIONE VALVOLE	VALVES PROTECTIVE GUARD	
20	AGS43630	1	CARTER PROTEZIONE VALVOLE L=795	VALVES PROTECTIVE GUARD L=795	
21	VS16	2	VALVOLA STELLARE Ø=160	STAR-SHAPED VALVE Ø=160	
22	AGS10326	2	RIDUZIONE X VALVOLA STELLARE VS16	REDUCTION FOR STAR VALVE VS16	
23	AGS43645	1	PROTEZIONE LATERALE VALVOLA Ø=180	VALVE SIDE PROTECTION Ø=180	
24	AGS10093	14	SEMIGIUNTO DI TRAINO	DRAFT SEMI-COUPLING	
26	W75U36R	1	RIDUTTORE W75 U D28 40 P90 B14 B3	REDUCTION GEAR W75 U D28 40 P90 B14 B3	
26	W75U50R	1	RIDUTTORE W75 U D28 50 P90 B14 B3	REDUCTION GEAR W75 U D28 50 P90 B14 B3	
26	AGS435112C	1	ALBERO TRASMISSIONE VALVOLE	DRIVE SHAFT FOR VALVES	
27	AGS1009507	2	DISTANZIALE COLLEGAMENTO SEMIGIUNTI	SEMI-COUPLING CONNECTION SPACER	
28	AGS10081	6	GUARNIZIONE VALVOLA A STELLA Ø=180	STAR VALVE GASKET Ø=180	
29	AGS43647	1	CARTER PROTEZIONE L=768	CARTER PROTEZIONE L=768	
30	AGS10092	7	SEMIGIUNTO DI TRAINO	DRAFT SEMI-COUPLING	
31	AGS10094A	3	SEMIGIUNTO DI TRAINO FORO Ø=24	DRAFT SEMI-COUPLING HOLE Ø=24	
32	AGS435112A	1	ALBERO TRASMISSIONE VALVOLE	DRIVE SHAFT FOR VALVES	
33	AGS435112B	2	ALBERO TRASMISSIONE VALVOLE	DRIVE SHAFT FOR VALVES	
34	AGS82373	1	PROTEZIONE LATERALE VALVOLE	PROTECTION SIDE VALVES	
36	AGS43627	2	COPERCHIO CARTER PROTEZIONE VALVOLE	COVER VALVES PROTECTIVE GUARD	
36	AGS43645	1	COPERCHIO CARTER PROTEZIONE VALVOLE	COVER VALVES PROTECTIVE GUARD	
37	AGS43643	1	COPERCHIO CARTER PROTEZIONE VALVOLE	COVER VALVES PROTECTIVE GUARD	
38	AGS43648	1	CARTER PROTEZIONE	PROTECTIVE GUARD	
39	AGS82032	4	GUARNIZIONE VALVOLA STELLARE	STAR-SHAPED VALVE GASKET	
40	AGS43631	1	COPERCHIO CARTER PROTEZIONE VALVOLE	COVER VALVES PROTECTIVE GUARD	
41	AGS43629	2	COPERCHIO CARTER PROTEZIONE VALVOLE	COVER VALVES PROTECTIVE GUARD	







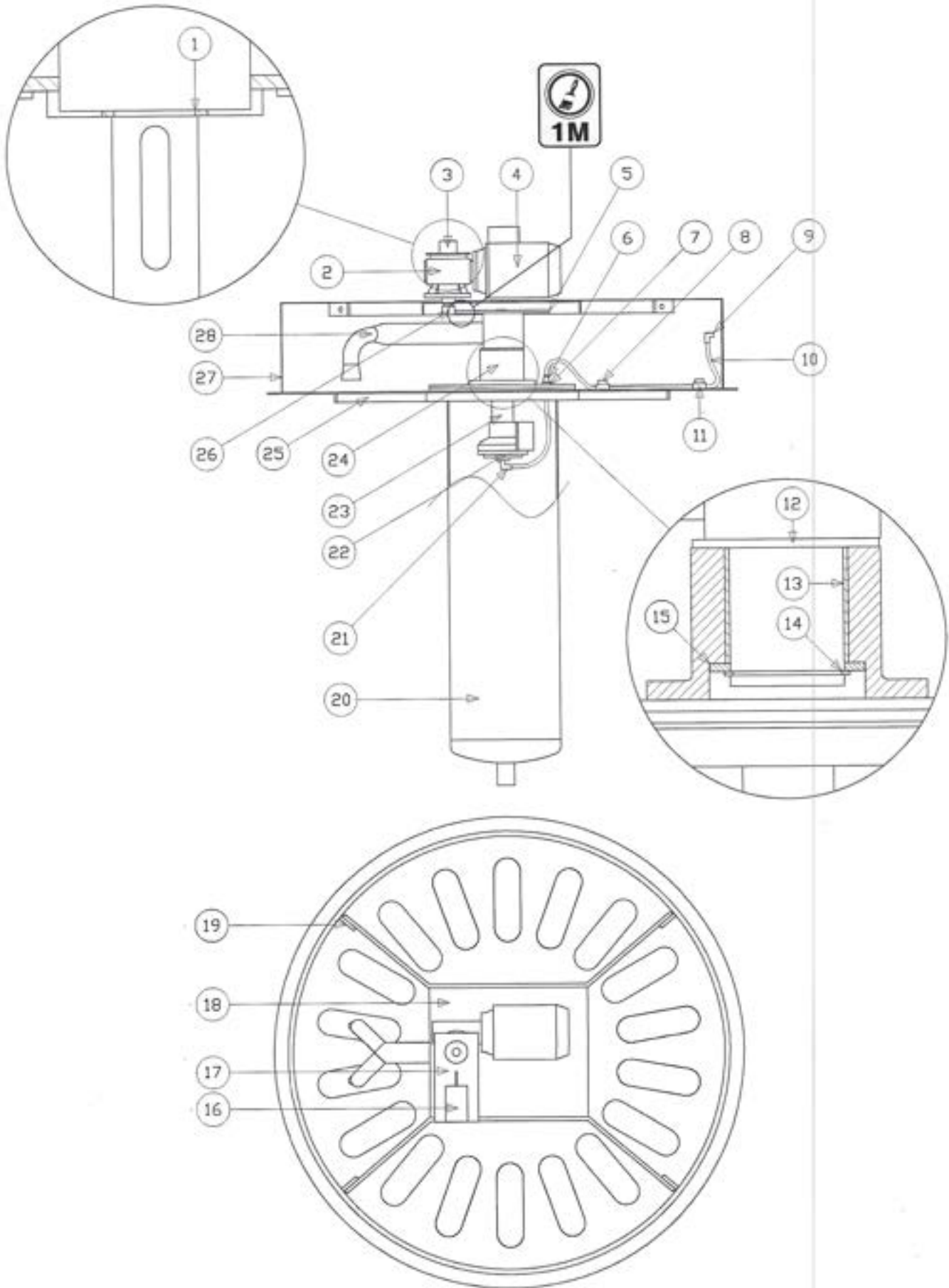




**FILTRO DOPPIO**COD. **AGS4ULCSA2.6****DOUBLE FILTER**DATA **28.03.2008**REV **00**

Ref.	Code	Q.ty	Descrizione	Description	Page
1	30036010	36	MANICA ELLITTICA 60X190X1800	ELLIPTIC SLEEVE 60X190X1800	
2	30036022	36	INSERTO PORTA MANICA ELLITTICA	INSERT FOR ELLIPTIC SLEEVE	
3	30036012	36	CESTELLO 60X190X1800	BASKET 60X190X1800	
4	30036023	1	CHIAVE ESTRAZIONE CESTELLO	KEY FOR DRAWING OUT THE BASKET	
5	AGS86262B	2	CAPPELLO FILTRO	FILTER CAP	
6	AGS820TV1.9.1	2	TESTA FILTRO	FILTER HEAD	
7	30036015	6	ANELLO GIUNZIONE D.1040	COUPLING RING D.1040	
8	30036016	6	GUARNIZIONE GOMMA D.1040	RUBBER SEAL D.1040	
9	40005037	2	SOLENOIDE PER VALVOLA 2/2 SERIE HERION	SOLENOID VALVE 2/2 SERIE HERION	
10	AGS66202A	4	SPORTELLO ISPEZIONE FILTRO	FILTER INSPECTION DOOR	
11	AGS83403	1	BASAMENTO CILINDRI FILTRO DOPPIO	DOUBLE FILTER BASE	
12	AGS83405	1	FIANCO TRAMOGGIA CON ISPEZIONE	SIDE HOPPER WITH INSPECTION	
13	AGS4362405	1	FLANGIA BOCCA FILTRO DOPPIO	MOUTH FLANGE DOUBLE FILTER	
14	30034036	1	TUBO GOMMA TELATA DI 40-SP5	RETICULATED RUBBER PIPE DI.40-SP5	
15	30015114A	1	MANOMETRO D 50 0-4 BAR	MANOMETER D 50 0-4 BAR	
16	AGS83413	2	RINFORZO DX FILTRO DOPPIO	REINFORCEMENT RIGHT DOUBLE FILTER	
17	AGS61488	2	DISTRIBUTORE ARIA COMPRESSA	COMPRESSED AIR DISTRIBUTOR	
18	73060790	2	CARTUCCE FILTRO COMPRESSORE	COMPRESSOR FILTER CARTRIDGE	
19	AGS83423	2	MONTANTE FISSAGGIO COMPRESSORE	UPRIGHT FIXING COMPRESSOR	
20	17303850	16	FASCETTA NASTRO D.38-50	HOSE CLAMP D.38-50	
21	AGS83427	1	TRAMOGGIA RACCOLTA POLVERI FILTRO	FILTER DUST COLLECTION HOPPER	
22	AGS83414	2	RINFORZO SX FILTRO DOPPIO	REINFORCEMENT LEFT DOUBLE FILTER	
23	AGS83406	1	FIANCO TRAMOGGIA FILTRO DOPPIO	SIDE HOPPER DOUBLE FILTER	
24	AGS83402	2	FLANGIA FISSAGGIO CILINDRI	FLASQUE FIXING ROLLS	
25	30004002	5	GUARNIZIONE PER VELO 15X5-BIANCA	WHITE VEIL SEAL 15X5	
26	40005032	2	VALVOLA A SOLENOIDE 2/2 MOD.9500100	SOLENOID VALVE 2/2 MOD.9500100	
27	AGS83422	2	CILINDRO SUPERIORE FILTRO DOPPIO	ROLL SUPERIOR DOUBLE FILTER	
28	AGS86202	2	CILINDRO ESTERNO FILTRO	FILTER CYLINDER	
29	SM223507	1	PARAOILIO 22X35X7	OIL SEAL 22X35X7	
30	74373500	1	ANELLO SEEGER INTERNO Ø=35	SEEGER RING Ø=35	
31	AGS83408	1	FIANCO TRAMOGGIA LATO MOTORIDUTTORE	SIDE HOPPER SIDE GEARMOTOR	
32	40010221	1	MOTORE EL. 0.37 KW-B14-4PO-MEC71	ELECTRIC MOTOR HP 0.5-B14-4PO-MEC71	
33	AGS83420	1	SPINOTTO COCLEA LATO MOTORIZZAZIONE	WORM SCREW PIN SIDE MOTORIZATION	
34	MVF44F20R	1	RIDUTTORE R.1.20-MVF44F B14 MEC71	REDUCTION GEAR R.1.20-MVF44F	
35	AGS83409	1	FIANCO TRAM. ATTACCO MOTORIDUTTORE	SIDE HOPPER ATTACHMENT GEARMOTOR	
36	AGS83416	2	RINFORZO GAMBE FILTRO DOPPIO	REINFORCEMENT LEGS DOUBLE FILTER	
37	DTA80001UL	1	COMPRESSORE A SECCO 4 KW	DRY COMPRESSOR HP.4	
38	AGS83410	1	CASSA COCLEA TRAMOGGIA FILTRO	WORM SCREW HOUSING HOPPER FILTER	
39	AGS83412	1	COCLEA FILTRO DOPPIO	WORM SCREW DOUBLE FILTER	
40	30015118	1	FILETTO DOPPIO 1"MM L=80	THREADED SCREW 1"MM L=80	
41	30053011	1	GOMITO AFL M/F 1" ZN	ELBOW AFL M/F 1" ZN	
42	AGS83411	1	COPERCHIO ISPEZIONE TRAMOGGIA	HOPPER PLEXIGLASS DOOR	
43	AGS83404	1	RINFORZO BASAMENTO CILINDRI	REINFORCEMENT FILTER BASE	
44	AGS83430	1	BOCCA FILTRO DOPPIO	MOUTH DOUBLE FILTER	
45	AGS83415	4	GAMBA FILTRO DOPPIO	LEG DOUBLE FILTER	
46	AGS83407	1	FIANCO TRAMOGGIA LATO TRASMISSIONE	SIDE HOPPER SIDE TRANSMISSION	
47	UCFL2050	1	SUPPORTO UCFL-205 Ø25	SUPPORT UCFL-205 Ø25	
48	AGS82407	1	SPINOTTO COCLEA	SCREW CONVEYOR PIN	
49	30054101	1	VALVOLA UNIDIR. PASS. MAGGIORATO 1"	ONE-WAY VALVE	
50	30054041	1	NIPPLE RIDUZIONE AC 1"-3/4" M-M	NIPPLE REDUCTION AC 1"-3/4" M-M	
51	40010228	1	MOTOVIBRATORE MOD.CDX 3/300-G/D	MOTORVIBRATOR MOD.CDX 3/300-G/D	
52	AGS83438	1	PIASTRA FISSAGGIO MOTOVIB CDX 3/300-G/D	MOTORVIBRATOR FIXING PLATE	
53	AGS83435	1	TRAVERSO FILTRO	FILTER CROSSPIECE	
54	AGS8343502	1	FLANGIA FISSAGGIO TRAVERSO	FLASQUE FIXING CROSSPIECE	









# TESTA FILTRO

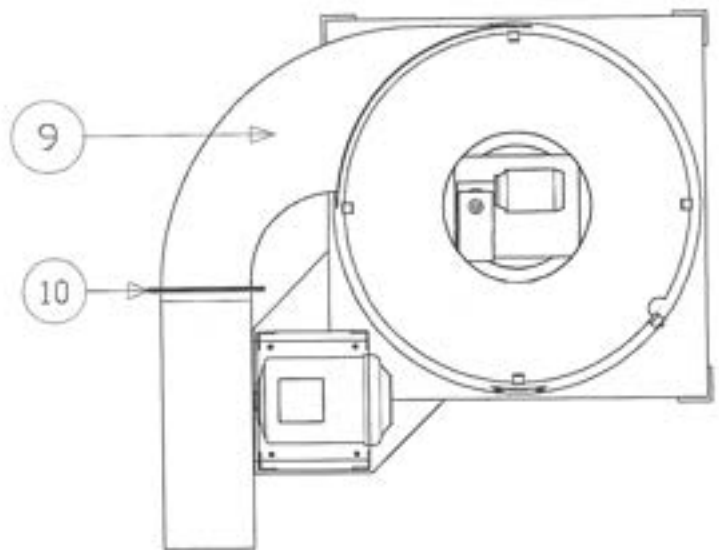
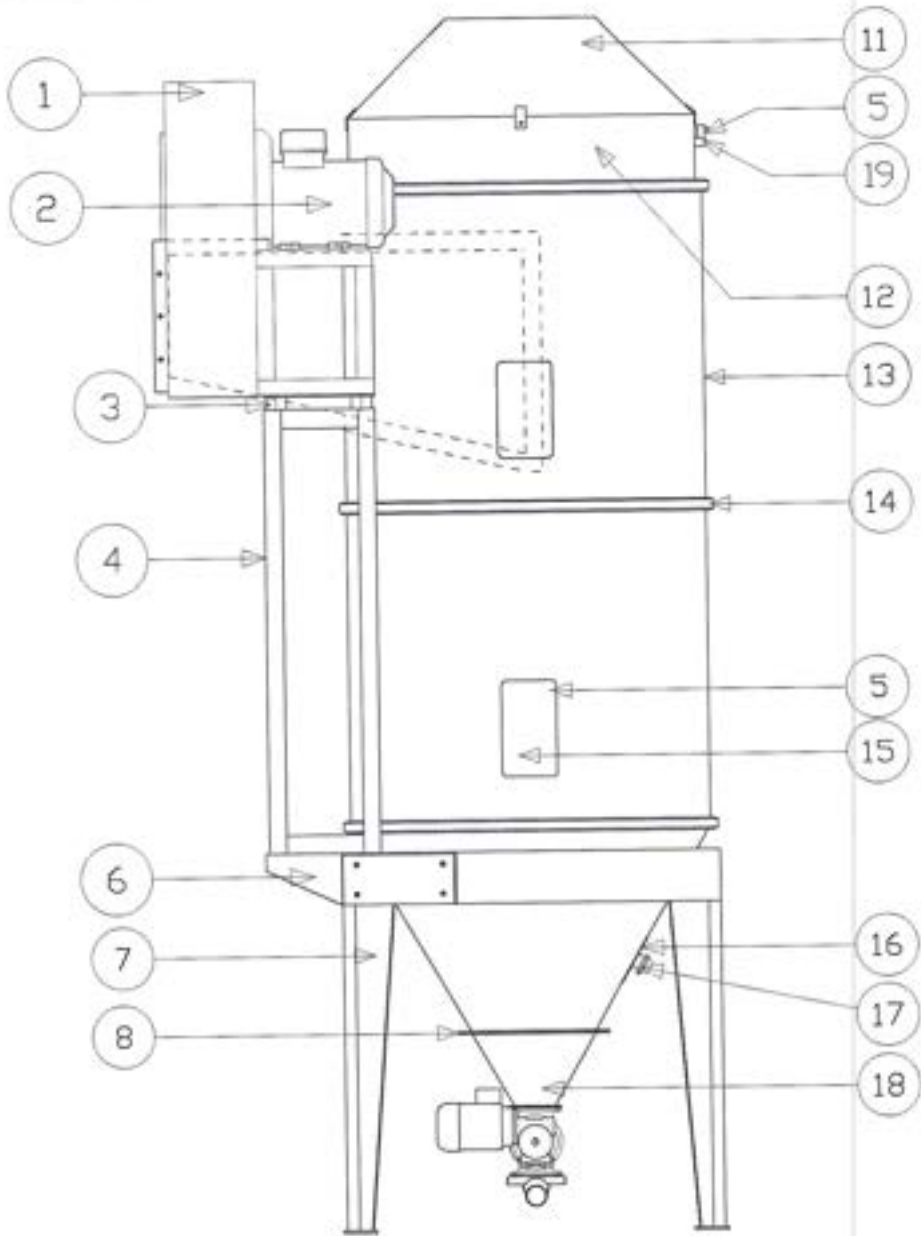
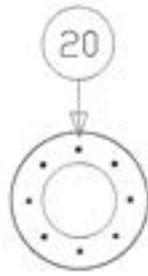
COD: **AGS8ULCSA1.9.1**

## FILTER HEAD

DATA: **28.03.2008**

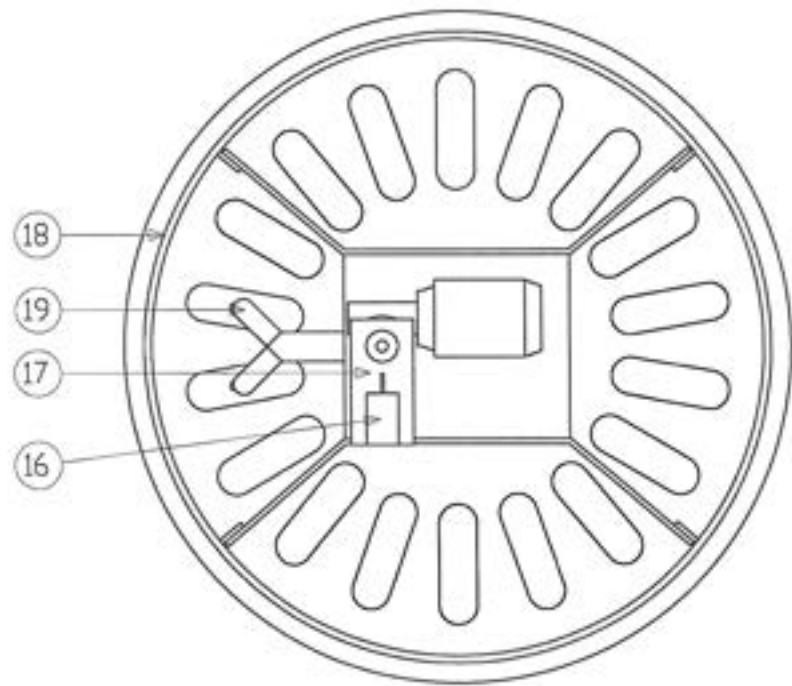
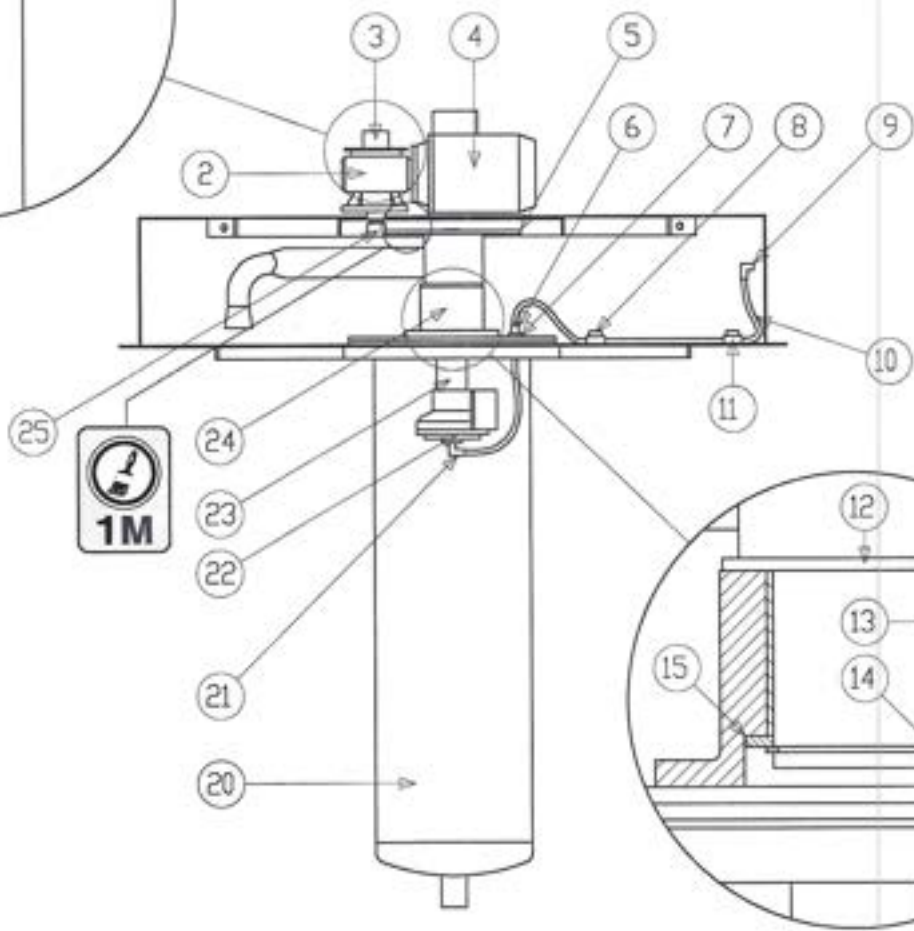
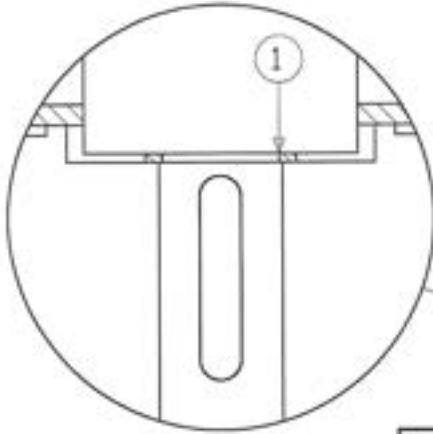
REV: **00**

Ref.	Code	Q.ty	Descrizione	Description	Page
1	74351800	1	ANELLO SEEGER ØE=18	LOCKING RING ØE=18	
2	MVF44F60RATEX	1	RIDUTTORE A NORME ATEX CATEGORIA 2D	REDUCTION GEAR R.1 60-MVF44F60F	
3	AGS86218A	1	MOZZO COMANDO	BUSHING	
4	40010214	1	MOTORE EL. 0,18KW-B14-4PO-MEC 83	ELECTRIC MOTOR HP 0,5-B14-4PO-MEC71	
5	AGS86211	1	INGRANAGGIO DISTRIBUTORE	DISTRIBUTING GEAR	
6	30054045	1	PASSALAMIERA D.12X50-TUBO D.8/6	SLIT FOR NYLON PIPE D.12X50-PIPE	
7	859314R0	2	RONDELLA RAME 1/4"	COPPER WASHER 1/4"	
8	40015008	2	FASCETTA STRINGICAVO 4X120	CABLE CLAMP 4X120	
9	30054000	1	RACCORDO AC SRL T8-M1/8"	FITTING AC SRL T8-M1/8"	
10	30034008	1	TUBO NYLON FLEXAMIO D.8	NYLON PIPE Ø 8	
11	40015024	2	BLOCCETTO NYLON FERMACAVO 20X15	NYLON CABLE CLAMP BLOCK 20X15	
12	AGS86208	1	RALLA SUPERIORE	UPPER THRUST BEARING	
13	80606580	1	BOCCOLA AUTOLUBRIFICANTE 60X85X60	BUSH 60X85X60	
14	74356000	1	ANELLO SEEGER DE 60	LOCKING RING DE 60	
15	AGS86209	1	RALLA INFERIORE	LOWER THRUST BEARING	
16	40200440	1	SENSORE INDUTTIVO NG501A	INDUCTIVE SENSOR	
17	AGS86296	1	SOSTEGNO X SENSORE TESTA FILTRO	SUPPORT SENSOR FILTER HEAD	
18	AGS86212A	1	SUPPORTO RIDUTTORE	SUPPORT FOR GEARMOTOR	
19	AGS86215	4	PIASTRINA ATTACCO CROCERA	SPIDER ATTACHMENT PLATE	
20	AGS86203	1	SERBATOIO ARIA COMPRESSA	COMPRESSED AIR RECEIVER	
21	30054023	1	RACCORDO AC SRL T8-M1/4"	CONNECTION M 1/4"	
22	40005015	1	VALVOLA A MEMBRANA 1"1/2	MEMBRANE VALVE 1"1/2	
23	AGS86205	1	COPERCHIO SERBATOIO	AIR RECEIVER COVER	
24	AGS86206	1	SUPPORTO TUBO ROTANTE	ROTATING PIPE SUPPORT	
25	AGS86201A	1	PLATO' PORTAMANICHE	FILTERING BAG HOLDER CYLINDER	
26	AGS86218	1	ALBERO COMANDO DISTRIBUTORE	DISTRIBUTION CONTROL SHAFT	
27	AGS86216	1	ANELLO TESTA FILTRO	FILTER HEAD RING	
28	AGS86210	1	TUBO SOFFIATORE	BLOWING PIPE	





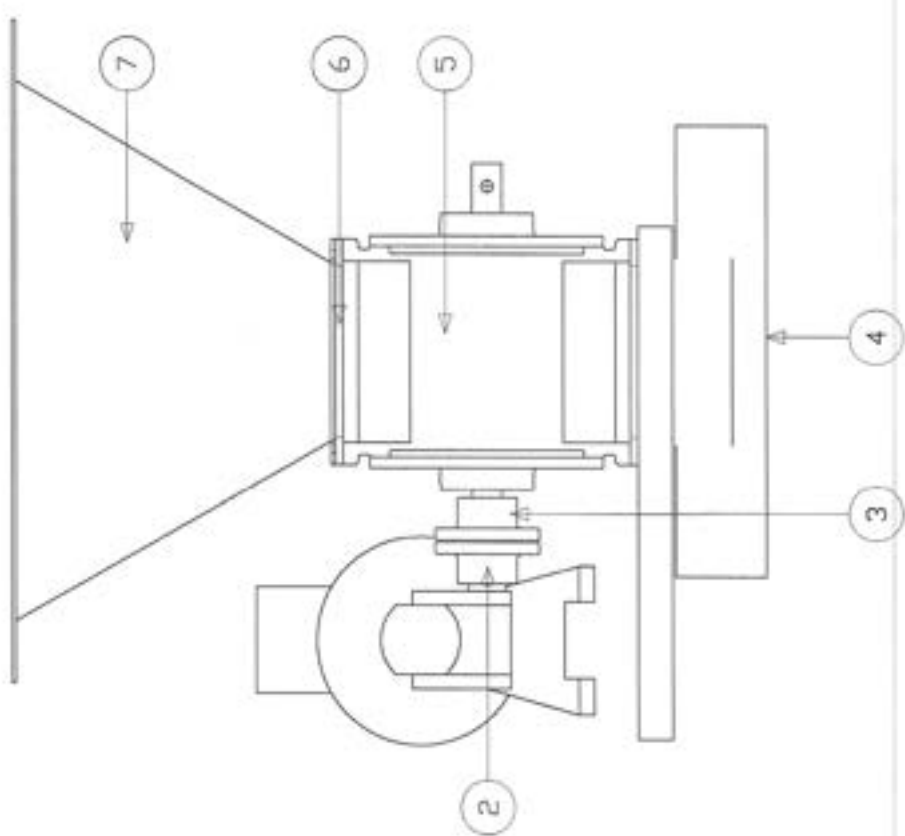
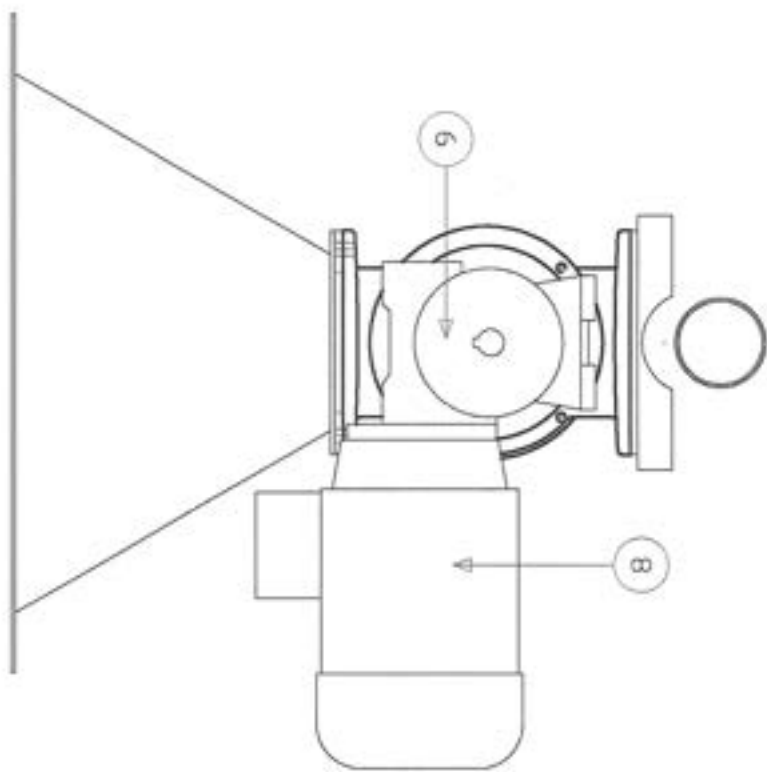




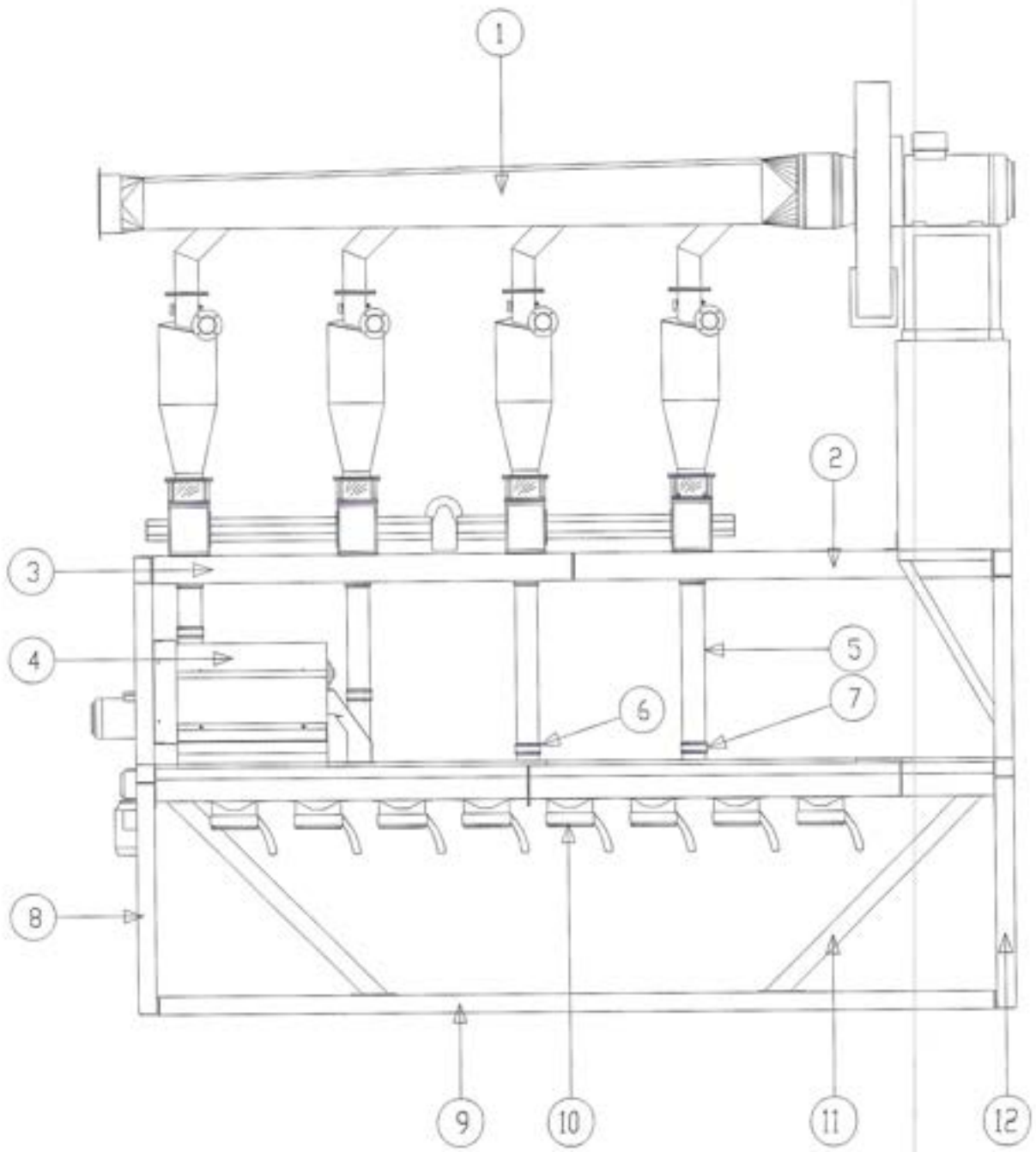


**TESTA FILTRO**COD  
**AGS4ULCSA1.18.1****FILTER HEAD**DATA  
**28.04.2008**REV  
**00**

Ref.	Code	Q.ty	Descrizione	Description	Page
1	74351800	1	ANELLO SEEGER ØE=18	LOCKING RING ØE=18	
2	MVF44F60RAT EX	1	RIDUTTORE A NORME ATEX CATEGORIA 2D	REDUCTION GEAR R. 1:50-MVF44F60F	
3	AGS66218A	1	MOZZO COMANDO	BUSHING	
4	40010214	1	MOTORE EL. Ø 18KW-B14-4PO-MEC 63	ELECTRIC MOTOR HP 0.5-B14-4PO-MEC71	
5	AGS66211	1	INGRANAGGIO DISTRIBUTORE	DISTRIBUTING GEAR	
6	30054045	1	PASSALAMIERA D. 12X50-TUBO D.8/8	SLIT FOR NYLON PIPE D. 12X50-PIPE	
7	659314R0	2	RONDELLA RAME 1/4"	COPPER WASHER 1/4"	
8	40015008	2	FASCETTA STRINGICAVO 4X120	CABLE CLAMP 4X120	
9	30054000	1	RACCORDO AC SR/L T8-M1/8"	FITTING AC SR/L T8-M1/8"	
10	30034008	1	TUBO NYLON FLEXAMIO D.8	NYLON PIPE D.8	
11	40015024	2	BLOCCETTO NYLON FERMACAVO 20X15	NYLON CABLE CLAMP BLOCK 20X15	
12	AGS66208	1	RALLA SUPERIORE	UPPER THRUST BEARING	
13	BO605060	1	BOCCOLA AUTOLUBRIFICANTE 60X65X60	BUSH 60X65X60	
14	74356000	1	ANELLO SEEGER DE 60	LOCKING RING DE 60	
15	AGS66209	1	RALLA INFERIORE	LOWER THRUST BEARING	
16	40200440	1	SENSORE INDUTTIVO NQ501A	INDUCTIVE SENSOR	←
17	AGS66296	1	SOSTEGNO X SENSORE TESTA FILTRO	SUPPORT SENSOR FILTER HEAD	
18	AGS66212	1	TESTA FILTRO	FILTER HEAD	
19	AGS66210	1	TUBO SOFFIATORE	BLOWING PIPE	
20	AGS66203	1	SERBATOIO ARIA COMPRESSA	COMPRESSED AIR RECEIVER	
21	30054023	1	RACCORDO AC SR/L T8-M1/4"	CONNECTION M 1/4"	
22	40005015	1	VALVOLA A MEMBRANA 1"1/2	MEMBRANE VALVE 1"1/2	→
23	AGS66205	1	COPERCHIO SERBATOIO	AIR RECEIVER COVER	
24	AGS66206	1	SUPPORTO TUBO ROTANTE	ROTATING PIPE SUPPORT	
25	AGS66216	1	ALBERO COMANDO DISTRIBUTORE	DISTRIBUTION CONTROL SHAFT	

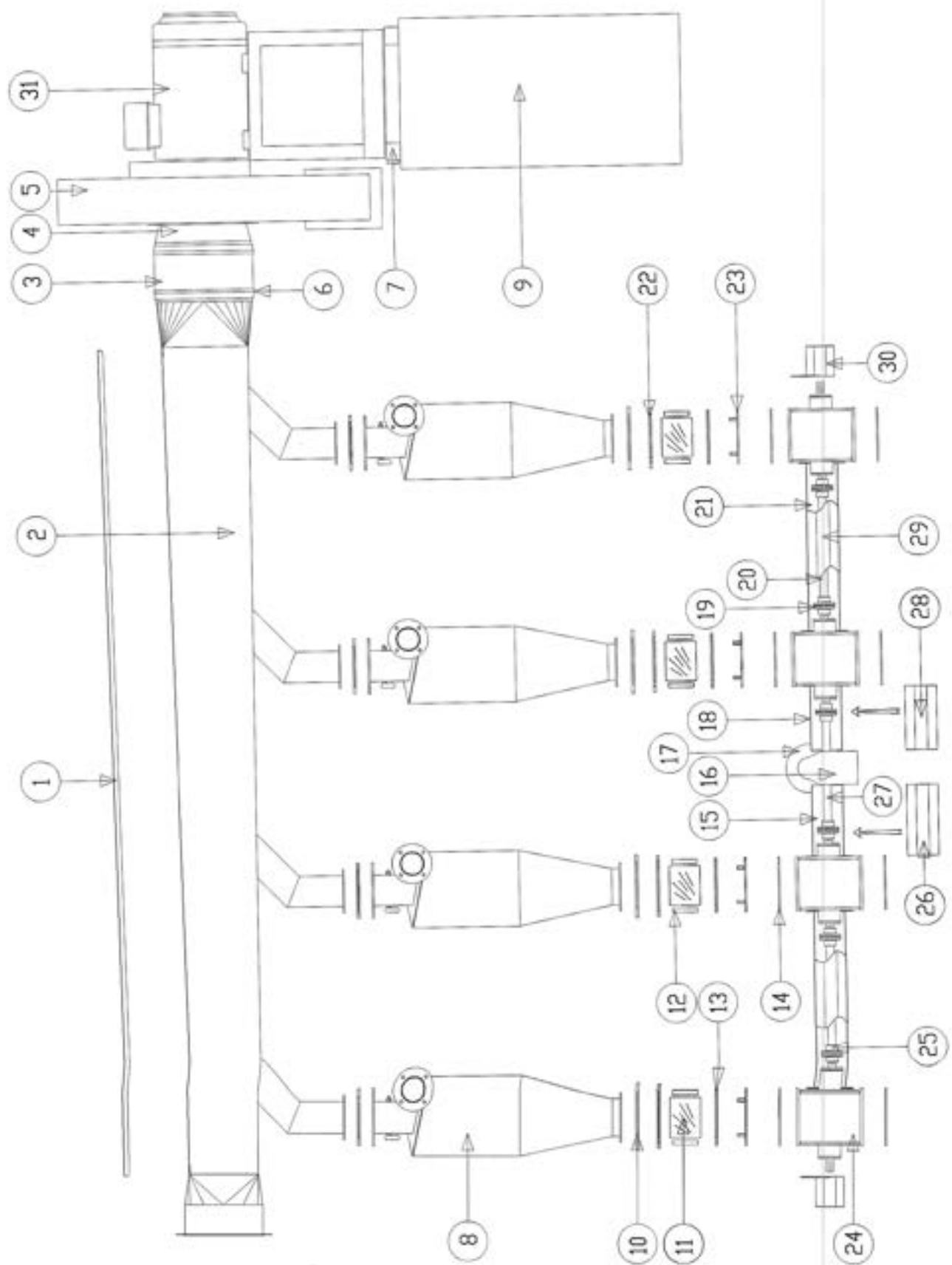














## TRASPORTO PNEUMATICO BOCCASACCHI

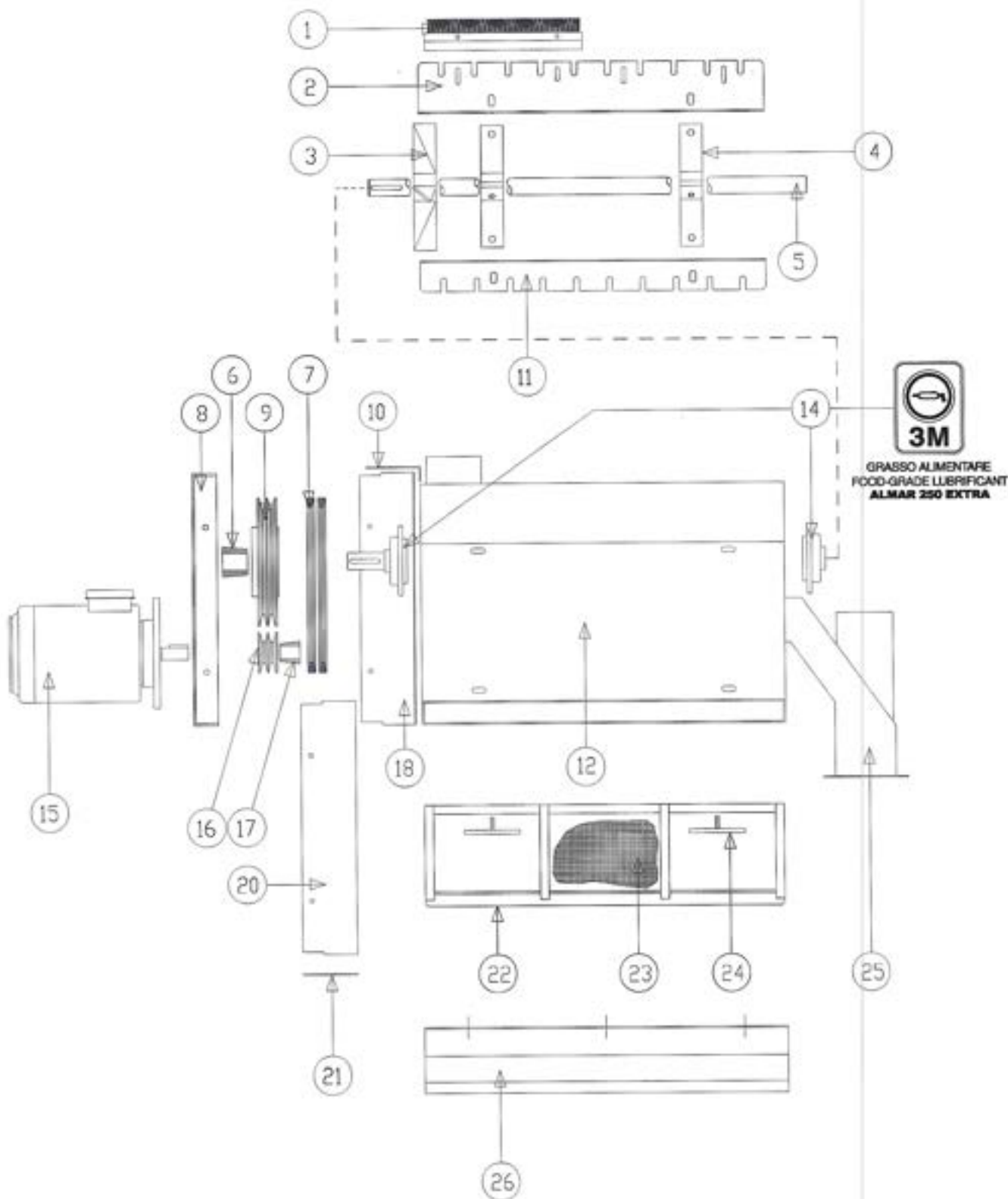
COD. AGS4ULCSA2.9.1

## MOUTH BAG PACKER PNEUMATIC CONVEYOR

DATA 28.03.2008

REV. 00

Ref.	Code	Q.ty	Descrizione	Description	Page
1	AGS43616	1	COPERCHIO COLLETTORE BOCCASACCHI	FLOUR EXIT COLLECTOR COVER	
2	AGS43613	1	COLLETTORE TRAVE INSACCO	COLLECTOR COLLECTION GIRDER	
3	30034063	1	MANICOTTO GOMMA PARA D 320-H 150	RUBBER SLEEVE D 320-H 150	
4	AGS43612	1	BOCCA ENTRATA VENTILATORE	FAN INLET	
5	30049091	1	ELETTOVENTILATORE HP 40 V 480/60HZ	ELECTRIC FAN HP 40 V 480/60HZ	
6	17301518	4	FASCETTA NASTRO Ø=150-180	HOSE CLAMP Ø=150-180	
7	FTL0039	1	TONDO GOMMA Ø=60	RUBBER RING Ø=60	
8	AGS43581	4	CICLONE Ø=250 SINISTRO	CYCLONE Ø=250 LEFT	
9	AGS43609	1	MENSOLA SOSTEGNO ELETTOVENTILATORE	ELECTRIC FAN BRACKET	
10	AGS10077	30	PIASTRA BLOCCAGGIO FLANGIA	FLANGE LOCKING PLATE	
11	AGS10079	4	TUBO PLEXIGLASS Ø=130 SP 5	PLEXIGLASS TUBE Ø=130 SP 5	
12	AGS10078	16	DISTANZIALE SPIA ISPEZIONE CICLONI	LED CYCLONE INSPECTION SPACER	
13	AGS10075	4	PIASTRA INFERIORE SPIA Ø=130	LOWER LED PLATE D. 130	
14	AGS82032	8	GUARNIZIONE VALVOLA STELLARE	STAR-SHAPED VALVE GASKET	
15	AGS43636	1	CARTER PROTEZIONE VALVOLE L=237	VALVES PROTECTIVE GUARD (L=237)	
16	W63U45R	1	RIDUTTORE W63 U 45 P80 B14 B3	REDUCTION GEAR R. 1:10 W63U-B14	
17	40010204	1	MOTORE EL. 0.75KW-B14-4PO-MEC80	ELECTRIC MOTOR HP 0.5-B14-4PO-MEC71	
18	AGS43634	1	CARTER PROTEZIONE VALVOLE L=214	VALVES PROTECTIVE GUARD (L=214)	
19	AGS82736	6	SEMIGIUNTO PER VALVOLA	SEMI-COUPLING FOR VALVE	
20	AGS82727	2	ALBERO COLLEGAMENTO VALVOLE	VALVES CONNECTION SHAFT	
21	AGS43632	2	CARTER PROTEZIONE VALVOLE L=558	VALVES PROTECTIVE GUARD (L=558)	
22	AGS10076	4	FLANGIA SUPERIORE Ø=130	UPPER FLANGE Ø=130	
23	AGS10026	4	RIDUZIONE X VALVOLA STELLARE VS16	REDUCTION FOR STAR VALVE VS16	
24	VS16	4	VALVOLA STELLARE Ø=160	STAR-SHAPED VALVE Ø=160	
25	AGS610304	6	SEMIGIUNTO DI TRAINO	DRIVING SEMI-COUPLING	
26	AGS43637	1	COPERCHIO CARTER PROTEZIONE VALVOLE	VALVES COVER PROTECTIVE GUARD	
27	AGS43571	1	ALBERO COMANDO VALVOLE	VALVES CONTROL SHAFT	
28	AGS43635	1	COPERCHIO CARTER PROTEZIONE VALVOLE	VALVES COVER PROTECTIVE GUARD	
29	AGS43633	2	COPERCHIO CARTER PROTEZIONE VALVOLE	VALVES COVER PROTECTIVE GUARD	
30	AGS82373	2	PROTEZIONE LATERALE VALVOLE	PROTECTION SIDE VALVES	
31	40010218	1	MOTORE EL. 30 KW-B3-2PO-MEC200	ELECTRIC MOTOR HP 0.5-B14-4PO-MEC71	







**ROTOSEPARATORE RIPASSO**

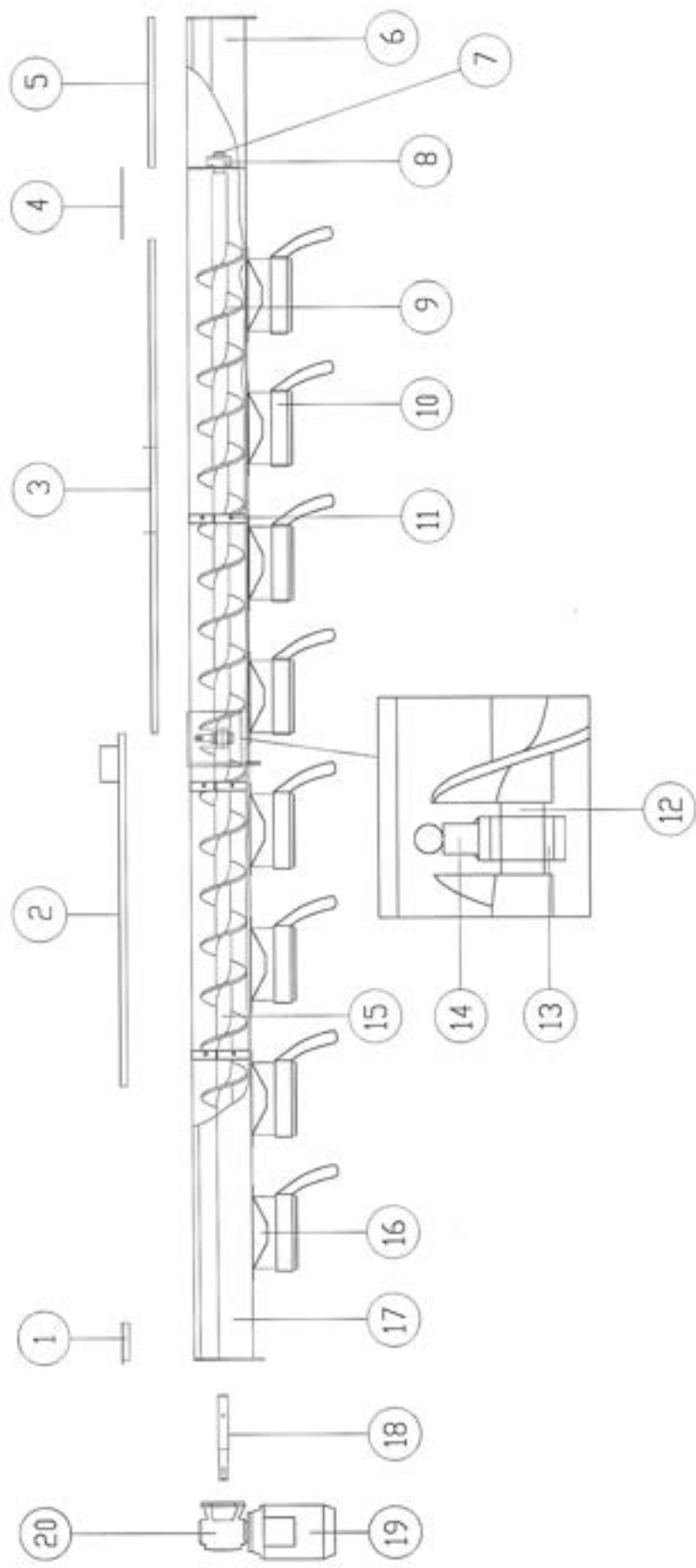
COO: **AGS4ULCSA2.9.2**

**2ND PASSAGE ROTARY SEPARATORS**

DATA: **28.03.2008**

REV: **00**

Ref.	Code	Q.ty	Descrizione	Description	Page
1	AGS64120	2	SPAZZOLA VELATURE L 265	VEIL BRUSH L 265	
2	AGS610180B	2	SPRANGA SX PORTA SPAZZOLA	LEFT BRUSH HOLDING BAR	
3	AGS610271	1	VENTOLA DX ROTOSEPARATORE C1	ROTARY SEPARATOR C1 RIGHT FAN	
4	AGS641240	2	SUPPORTO SPRANGHE ROTOSEPARATORE	SUPPORT FOR ROTARY SEP. BARS	
5	DG2089	1	ALBERO ROTOSEP. DEGERMINATRICE	DEGERMINATOR ROTARY SEPARATOR SHAFT	
6	BU251730	1	BUSSOLA TAPER BUSH 2517-Ø=30	TAPER BUSH 2517-Ø=30	
7	SPA1107X	2	CINGHIA SPA-1107-REX	BELT SPA-1107-REX	
8	AGS43654	1	PIASTRA MOTORE ROTOSEPARATORE	MOTOR PLATE	
9	PUL280SPA2	1	PULEGGIA GHISA Ø=280-SPA2	CAST IRON PULLEY Ø=280-SPA2	
10	AGS4365503	1	CARTER MOTORE ROTOSEPARATORE	MOTOR PROTECTION COVER	
11	AGS610181B	2	SPRANGA SX	LEFT BAR	
12	AGS61088	1	SPORTELLO ROTOSEPARATORE	ROTARY SEPARATOR DOOR	
14	UCFC2060	2	SUPPORTO UCFC-206-Ø=30	SUPPORT UCFC-206-Ø=30	
15	40010217	1	MOTORE EL. 1.5 KW-B5-4PO-MEC90	ELECTRIC MOTOR HP 0.5-B14-4PO-MEC71	
16	PUL067SPA2	1	PULEGGIA GHISA Ø=67-SPA2	CAST IRON PULLEY Ø=67-SPA2	
17	BU110624	1	BUSSOLA TAPER BUSH 1106-Ø=24	TAPER BUSH 1106-Ø=24	
18	AGS4365502	1	CARTER MOTORE ROTOSEPARATORE	MOTOR PROTECTION COVER	
20	AGS4365501	1	CARTER MOTORE ROTOSEPARATORE	MOTOR PROTECTION COVER	
21	AGS4365504	1	CARTER MOTORE ROTOSEPARATORE	MOTOR PROTECTION COVER	
22	AGS61085A	1	TELAIO PORTAVELLO L 646	VEIL FRAME LENGTH L=646	
23	AGS610V01	1	VELO N°6-530X750	VEIL NO 6-530X750	
23	AGS610V02	1	VELO N°4-530X750	VEIL NO 4-530X750	
23	AGS610V09	1	VELO N°5-530X750	VEIL NO 5-530X750	
24	AGS641248	4	STAFFETTA DI BLOCCAGGIO STACCIO	SIEVE LOCKING BRACKET	
26	AGS43652	1	ROTOSEPARATORE RIPASSO FARINA	FLOUR 2ND PASSAGE ROTARY SEPARATOR	
26	AGS43653	1	TRAMOGGIA SCARICO FARINA	FLOUR DISCHARGING HOPPER	





**NOTE:**

Lined writing area with horizontal lines and a vertical margin line on the right side.







**AGREX S.p.a.**

**Production & Sales Dept:**

Via Balla, 55/57 (Loc. Tagli di Sotto)  
 35010 Villafranca Padovana - (Padova) - Italia  
 Tel. +39 049 90 75 684  
 Fax. +39 049 90 75 524  
 E-mail: info@agrex.com

**Modulo ordinazione parti di ricambio**  
**Spare parts order form**  
**Formulaire de commande pieces de rechange**  
**Modulo pedido piezas de repuesto**  
**Ersatzteilbestellungsformular**

Cliente - Customer - Client - Cliente - Kunde

Tipo di macchina - Machine type - Type de machine - Tipo de máquina - Maschinentyp

Modello - Model - Modèle - Modelo - Modell

Matricola - Serial no. - Matricule - Matricula - Kennummer

Tavola Table Table Table Tafel	Rif. Ref. Réf. Ref. Num.	Codice Part no. Code Código Code	Q.tà Q.ty Q.té Cant. M.ge	Descrizione Description Description Descripción Schilderung

(1) Indicare la versione del Catalogo Ricambi (rilevabile sulla copertina dello stesso) / Specify the Spare Parts Catalog version number (see the front cover of the catalog) / Préciser la version du Catalogue Pièces de rechange (indiqué sur la couverture de celui-ci) / Indicar la versión del Catálogo Repuestos (se encuentra en la cubierta del mismo) / Die Ausführung des Ersatzteilkataloges angeben (wie auf Frontseite ersichtbar):

(1) update: \_\_\_\_\_

**AGREX S.p.a.****Modulo ordinazione parti di ricambio****Spare parts order form****Formulaire de commande pieces de rechange****Modulo pedido piezas de repuesto****Ersatzteilbestellungsformular****Production & Sales Dept:**

Via Balla, 55/57 (Loc. Taggi di Sotto)

35010 Villafranca Padovana - (Padova) - Italia

Tel. +39 049 90 75 684

Fax. +39 049 90 75 524

E-mail: info@agrex.com

Cliente - Customer - Client - Cliente - Kunde

Tipo di macchina - Machine type - Type de machine - Tipo de máquina - Maschinentyp

Modello - Model - Modèle - Modelo - Modell

Matricola - Serial no. - Matricule - Matricula - Kennummer

Tavola Table Table Tabla Tafel	Rif. Ref. Ref. Ref. Num.	Codice Part no. Code Código Code	Q.tà Q.ty Q.té Cant. M.ge	Descrizione Description Description Descripción Schilderung

(1) Indicare la versione del Catalogo Ricambi (ritrovabile sulla copertina dello stesso) / Specify the Spare Parts Catalog version number (see the front cover of the catalog) / Préciser la version du Catalogue Pièces de rechange (indiqué sur la couverture de celui-ci) / Indicar la versión del Catálogo Repuestos (se encuentra en la cubierta del mismo) / Die Ausführung des Ersatzteilkataloges angeben (wie auf Frontseite ersichtbar):

(1) update: \_\_\_\_\_

Data - Date - Datum - Date - Fecha - Data  
 \_\_\_\_\_

Timbro e firma:  
 Stamp and signature:  
 Timbre et signature:  
 Sello y firma:  
 Stempel und Unterzeichnung: \_\_\_\_\_



**AGREX S.p.a.**

**Production & Sales Dept:**

Via Balla, 55/57 (Loc. Taggì di Sotto)

35010 Villafranca Padovana - (Padova) - Italia

Tel. +39 049 90 75 684

Fax. +39 049 90 75 524

E-mail: info@agrex.com

Modulo ordinazione parti di ricambio

Spare parts order form

Formulaire de commande pieces de rechange

Modulo pedido piezas de repuesto

Ersatzteilbestellungsformular

Cliente - Customer - Client - Cliente - Kunde

Tipo di macchina - Machine type - Type de machine - Tipo de máquina - Maschinentyp

Modello - Model - Modèle - Modelo - Modell

Matricola - Serial no. - Matricule - Matricula - Kennummer

Tavola Table Table Tabla Tafel	Rif. Ref. Ref. Ref. Num.	Codice Part no. Code Código Code	Q.tà Q.ty Q.té Cant. M.ge	Descrizione Description Description Descripción Schilderung

(1) Indicare la versione del Catalogo Ricambi (rilevabile sulla copertina dello stesso) / Specify the Spare Parts Catalog version number (see the front cover of the catalog) / Préciser la version du Catalogue Pièces de rechange (indiquée sur la couverture de celui-ci) / Indicar la versión del Catálogo Repuestos (se encuentra en la cubierta del mismo) / Die Ausfuhrung des Ersatzteilkataloges angeben (wie auf Frontseite ersichtbar):

(1) update: \_\_\_\_\_

Data - Date - Datum - Date - Fecha - Data

Timbro e firma:

Stamp and signature:

Timbre et signature:

Sello y firma:

**AGREX S.p.a.**

**Production & Sales Dept:**

Via Balla, 55/57

(Loc. Taggi di Sotto)

35010 Villafranca Padovana

(Padova) - Italia

Tel. +39 049 90 75 684

Fax. +39 049 90 75 524

Web Site: [www.agrex.com](http://www.agrex.com)

E-mail: [info@agrex.com](mailto:info@agrex.com)